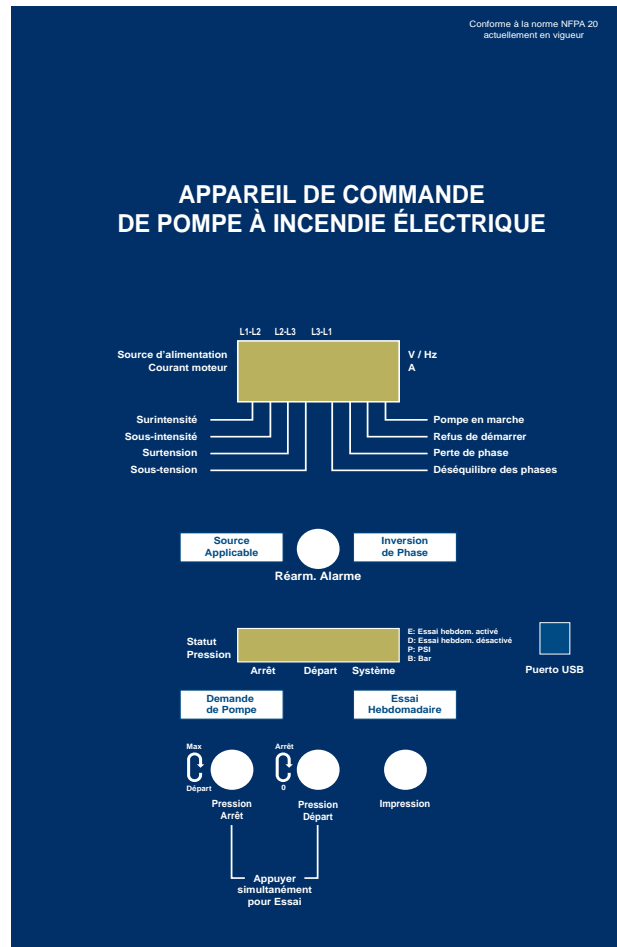


AFFICHEUR ET ÉCRAN NUMÉRIQUE



Module tensions et courants:

- Perte de la tension / Séquence des phases & alarmes
- Indication de la tension entre chaque phase
- Indication du courant de chaque phase
- Temps cumulé de marche du moteur
- Indication du moteur en marche
- Indication sous et sur tension
- Indication sous et sur courant
- Indication de refus de démarrer
- Indication de perte de phase
- Débalancement d'une phase
- DEL tension acceptable
- DEL inversion des phases

Module pressions et séquences:

- Ajustement des points de consigne de départ et d'arrêt
- Indication pression du système
- Minuterie de temps de marche
- Minuterie de départ différé
- Essai hebdomadaire
- Enregistrement des pressions
- Enregistrement des alarmes et événements
- DEL pompe en demande
- DEL essai hebdomadaire
- Port de communication USB (esclave)

Comment commander: **GFY - V / kW / Ph / Hz + options**
Ex.: **GFY - 400 / 55 / 3 / 50 + options**



Tornatech Inc. 7075, Place Robert-Joncas, # 132, Montreal, Quebec, Canada H4M 2Z2
Tel.: + 1 514 334 0523 + **1 800 363 8448** (Can. & U.S.A.) Fax: + 1 514 334 5448

USA Sales Office 9578, Atchison Court, Cincinnati, Ohio, 45069 U.S.A.
Mobile/Office: + **1 513 307 6766** Fax: + 1 513 759 0509

Tornatech Pte Ltd. Paya Ubi Industrial Park, 51 Ubi 1 Avenue, Unit # 01-18, Singapore 408933
Tel.: + **65 6844 3285** + 65 6844 3917 Fax: + 65 6844 8549

Tornatech Fz-Llc. P.O. Box 502221, Dubai, UAE
Tel.: + **971 50 8574639**

Tornatech Europe S.P.R.L. Avenue Sabin 3, 1300 Wavre, Belgique
Tel.: + **32 (0) 10 84 40 01** Fax: +32 (0) 10 24 75 05

GFY MODÈLE

Appareil de Commande de Pompe à Incendie Électrique Étoile / Triangle - Transition Ouverte Technologie à Micro-processeur

Le modèle GFY à tension réduite de type étoile/triangle à transition ouverte est un appareil de commande de pompe à incendie construit selon la plus récente norme NFPA 20 et conçu pour:

Réduction du courant d'appel à 33% du courant normal dans le branchement en étoile. Ce type de contrôleur est conçu pour être utilisé là où la capacité du branchement électrique ne permet pas un démarrage à pleine tension.

- La transition du branchement en étoile au branchement en triangle génère un courant de pointe momentané pouvant dépasser le courant d'appel direct-en-ligne.

Seules des pièces d'origine, provenant de fabricants de renommé mondiale, sont utilisées dans la fabrication du contrôleur afin d'en assurer la fiabilité.

Tous les appareils de commande de pompe à incendie sont assemblés et vérifiés en usine avant leur expédition et sont prêts pour une installation immédiate.

CARACTÉRISTIQUES STANDARDS:

- Poignée individuelle pour le sectionneur d'isolement et le disjoncteur, entrebarrée en position "EN" et comportant un moyen de contournement de l'entrebarrage
- Protection de rotor bloqué programmé en usine
- Poignée de départ d'urgence manuelle
- Armoire IP 55
- Indication numérique de la tension et du courant tri-phasé
- Enregistrement pendant 15-jours de la pression et des événements, récupérables par port de communication USB (esclave) et visibles à l'écran.
- Indication d'inversion des phases
- Minuterie d'essai hebdomadaire programmable
- Capteur de pression en acier inox 304 (0-300 psi)
- Plaque amovible pour connexions du moteur et de l'entrée électrique.

kW	Dimensions	Poids
Jusqu'à 90	850mm haut x 600mm long x 250mm large	70 kg
110 à 250	1200mm haut x 800mm long x 300 mm large	113 kg

* Pour d'autres méthodes de démarrage, contactez l'usine



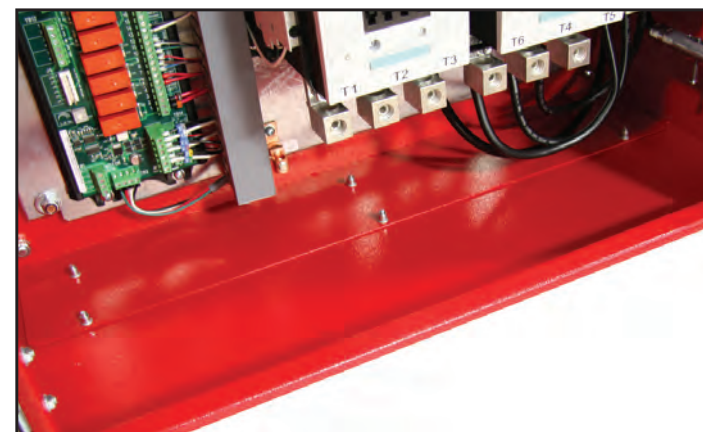
• Afficheur et écran numérique



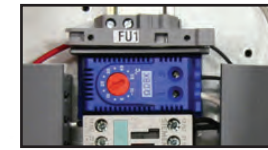
• Capteur de pression



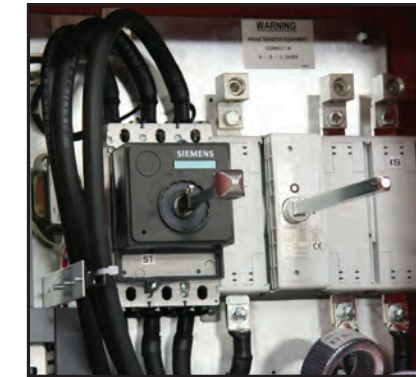
• Port de communication USB (esclave)



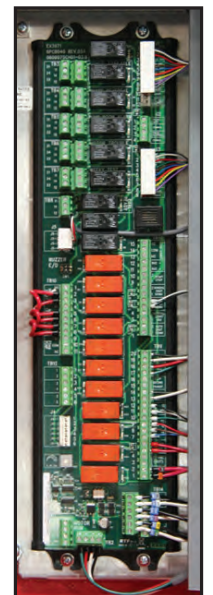
• Plaque amovible pour connexions



• Chauffage et thermostat anti-condensation



• Sectionneur d'isolement et disjoncteur



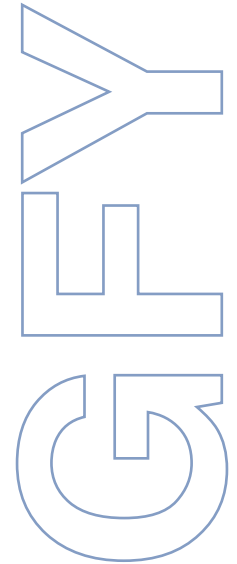
• Connexions pour contacts d'alarmes



• Ensemble de contacteurs étoile/triangle



• Poignée de départ d'urgence manuelle



CONTROLEUR DE POMPE A INCENDIE ELECTRIQUE MODELE : GFY

Dimensions

CONFORME A LA NORME NFPA 20 LA PLUS RÉCENTE

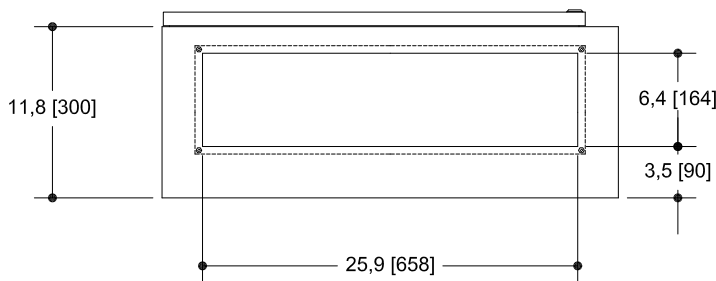
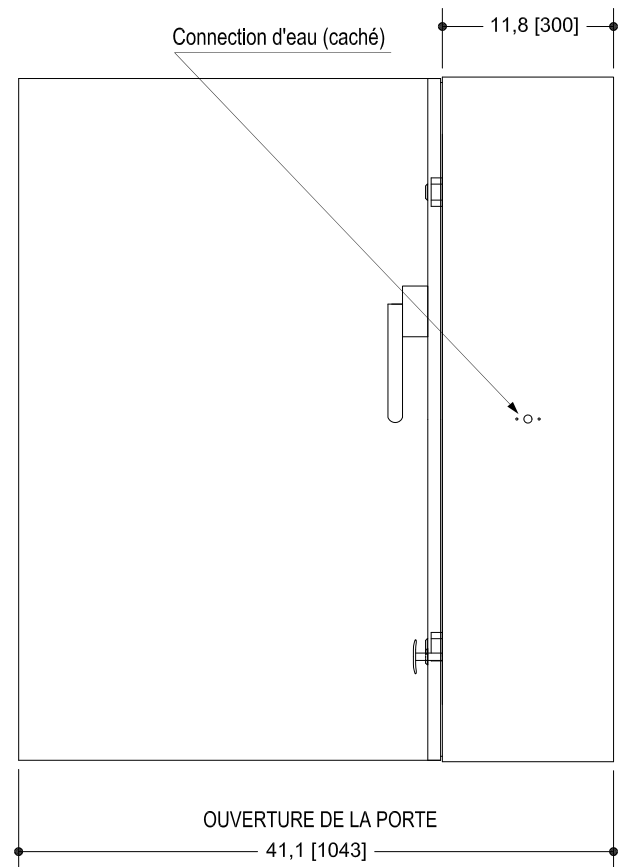
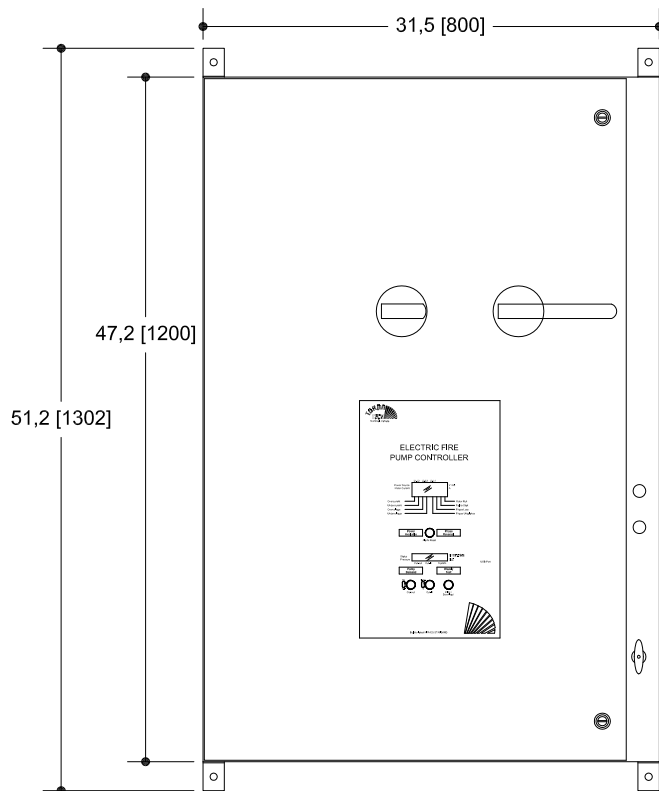


Table de puissance		
Voltage	Min	Max
380 /400 / 415	150 HP	350 HP
	110 kW	260 kW

Notes :

- Toutes les dimensions sont en pouces (millimètres).
- Finition couleur rouge incendie.
- De préférence prévoir l'entrée des câbles par le dessous.
- Utiliser des raccords électriques étanches.
- Protéger l'équipement contre les copeaux pendant le perçage.
- Temperature ambiante : entre 41°F (5°C) et 122°F (50°C).
- Pour les caractéristiques électriques et des options incluses, voir l'étiquette de valeurs nominales.

Dessin pour information seulement.

Le manufacturier se réserve le droit d'apporter des changements sans préavis.

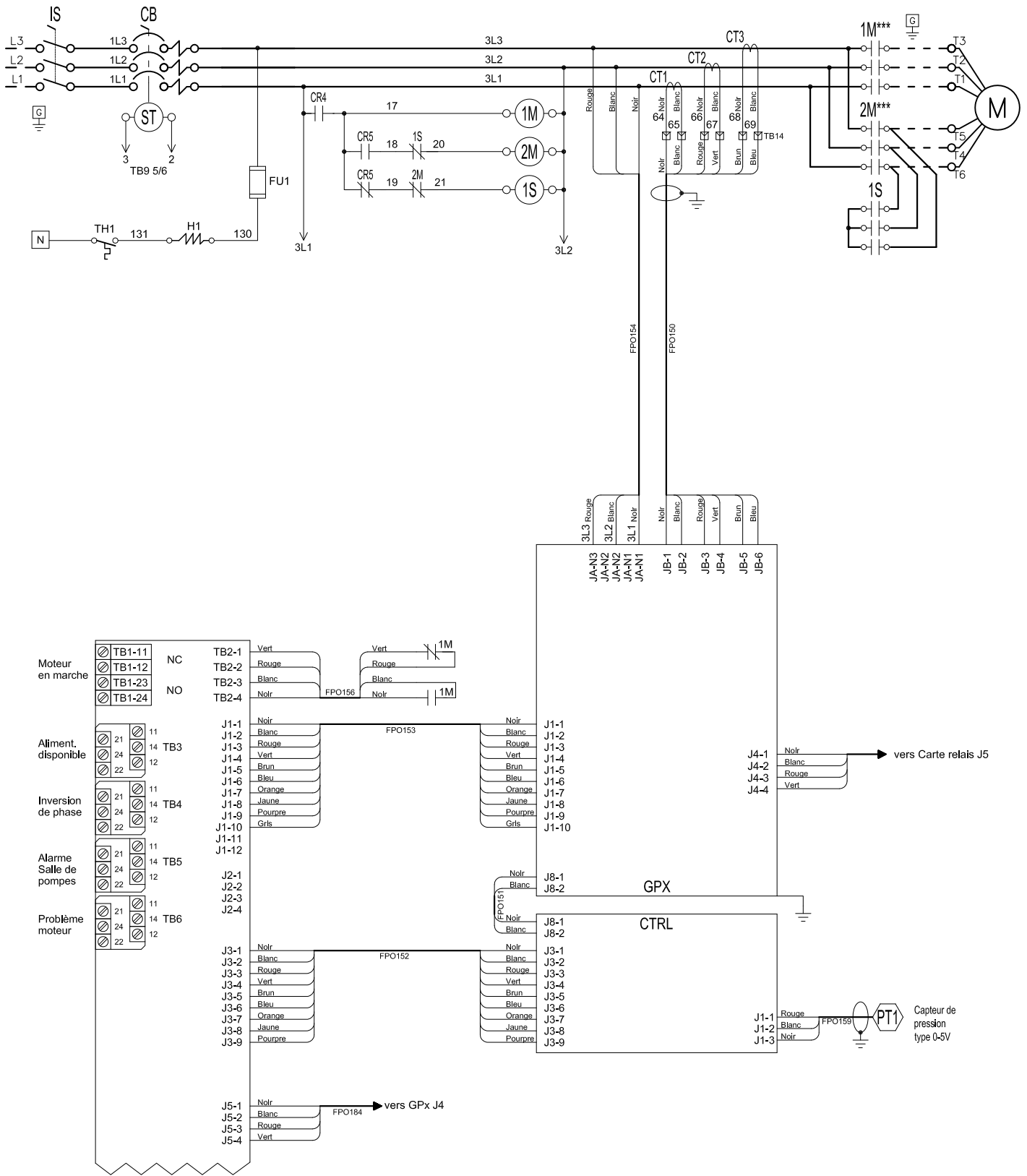
Pour dessins pour approbation ou installation, contacter le manufacturier.

CONTROLEUR POMPE INCENDIE ELECTRIQUE TENSION REDUITE / ÉTOILE TRIANGLE (TRANSITION OUVERTE)

MODÈLE : GFY

Schéma de câblage

CONFORME A LA NORME NFPA 20 LA PLUS RECENTE



DESSIN CRITIQUE:

OPTIONS INCLUSES									

*** Contact ferme quand le départ d'urgence est en position "ON"



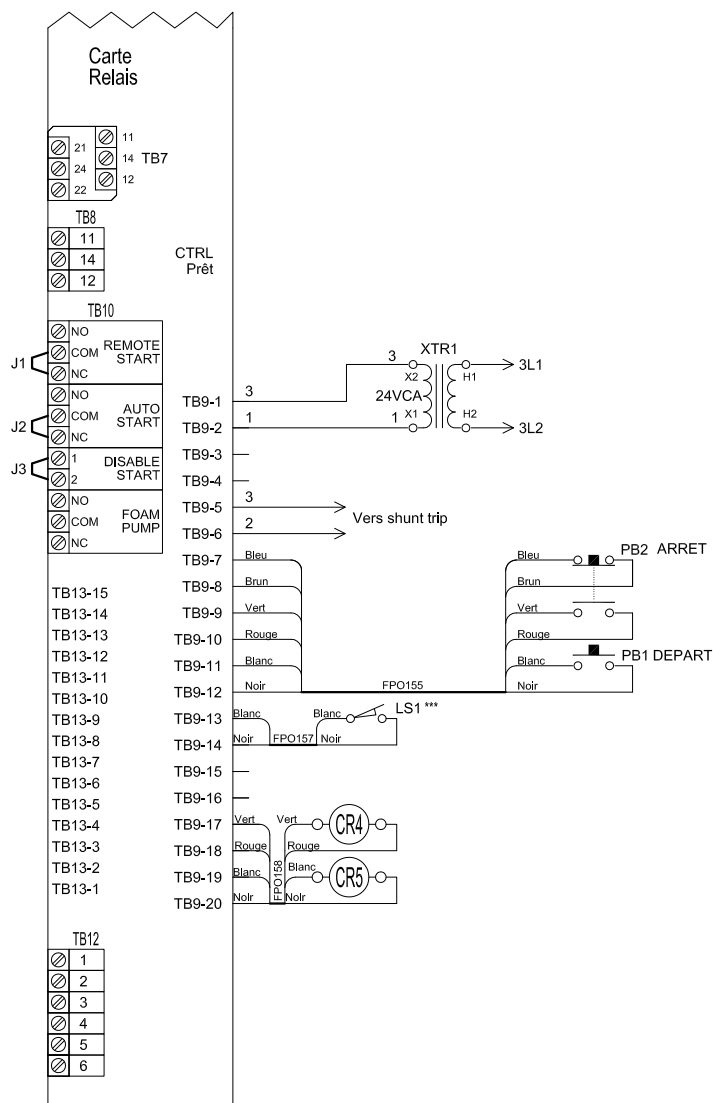
REV.	DATE	DESCRIPTION	DES.	No. de dessin
1.	10/07/19	FIRST ISSUE	VER.	GFY-0000-S1 1/3 /F
			APP.	

CONTROLEUR POMPE INCENDIE ELECTRIQUE TENSION REDUITE / ÉTOILE TRIANGLE (TRANSITION OUVERTE)

MODÈLE : GFY

Schéma de câblage

CONFORME A LA NORME NFPA 20 LA PLUS RECENTE



*** Contact ferme quand le départ d'urgence est en position "ON"

REV.	DATE	DESCRIPTION	DES.	APP.	No. de dessin
1.	10/07/19	FIRST ISSUE	VER.		GFY-0000-S1 2/3 /F
			APP.		

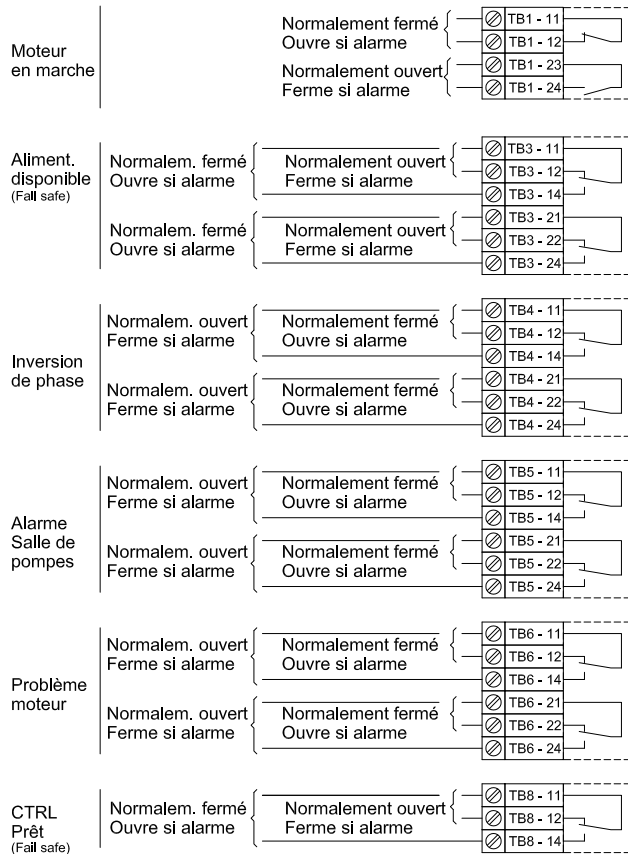
CONTROLEUR DE POMPE A INCENDIE ELECTRIQUE TENSION REDUITE / ÉTOILE TRIANGLE (TRANSITION OUVERTE)

MODÈLE : GFY

Bornier

CONFORME A LA NORME NFPA 20 LA PLUS RECENTE

Bornier - Alarme à distance



Plaque à bornes - Contrôle

