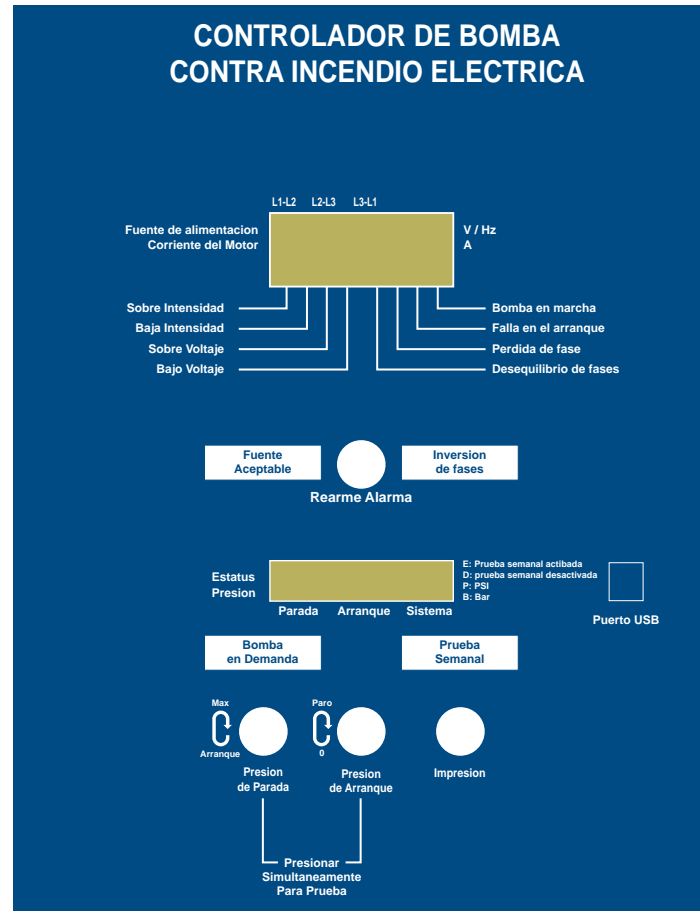


**Voltaje Reducido
Arranque Estrella Triángulo Transición Abierta
Controlador de Bombas Eléctricas
contra Incendio
Basado en Microprocesadores**



ANNUNCIADOR Y PANTALLA LCD



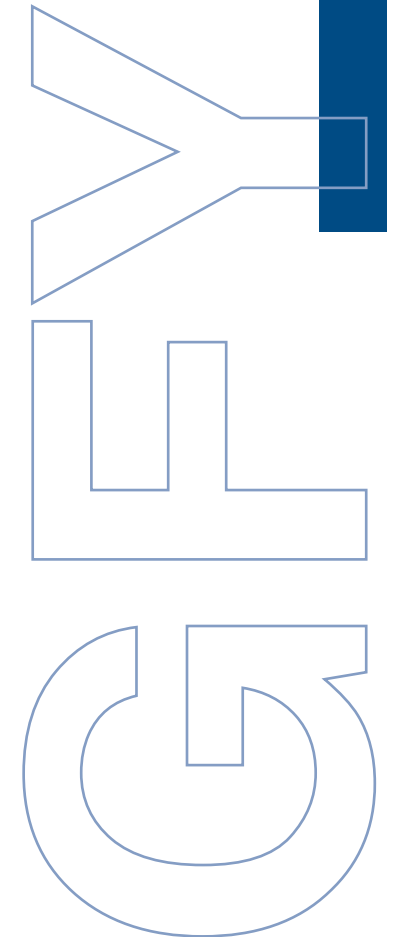
Módulo de voltaje y amperaje que ofrece:

- Secuencia de fases / Pérdida de monitoreo & alarmas
- Indicación individual de voltaje fase-a-fase
- Indicación individual de corriente en cada fase
- Tiempo de marcha transcurrido verdadero
- Indicación visual de motor en marcha
- Indicación visual de sobre & baja corriente
- Indicación visual de sobre & bajo voltaje
- Indicación visual por falla al arranque
- Indicación visual por pérdida de fases
- Indicación visual por fases desbalanceadas
- Luz LED de alimentación disponible
- Luz LED de inversión de fases

Módulo de presiones y secuencias que ofrece:

- Selección de las presiones de arranque y paro de la bomba
- Indicación de las presiones del sistema
- Temporizador de período de marcha
- Temporizador de arranque secuencial
- Programación de la prueba semanal
- Registro de presiones & eventos
- Luz LED de bomba en demanda
- Luz LED por prueba semanal
- Puerto de comunicación USB (esclavo)

COMO ORDENAR: GFY - V / kW / Ph / Hz + opciones
Ej.: GFY - 400 / 55 / 3 / 50 + opciones



Tornatech Inc. 7075, Place Robert-Joncas, # 132, Montreal, Quebec, Canada H4M 2Z2
Tel.: + 1 514 334 0523 + 1 800 363 8448 (Can. & U.S.A.) Fax: + 1 514 334 5448

USA Sales Office 9578, Atchison Court, Cincinnati, Ohio, 45069 U.S.A.
Mobile/Office: + 1 513 307 6766 Fax: + 1 513 759 0509

Tornatech Pte Ltd. Paya Ubi Industrial Park, 51 Ubi 1 Avenue, Unit # 01-18, Singapore 408933
Tel.: + 65 6844 3285 + 65 6844 3917 Fax: + 65 6844 8549

Tornatech Fz-Llc. P.O. Box 502221, Dubai, UAE
Tel.: + 971 50 8574639

Tornatech Europe S.P.R.L. Avenue Sabin 3, 1300 Wavre, Belgique
Tel.: + 32 (0) 10 84 40 01 Fax: +32 (0) 10 24 75 05

**Voltaje Reducido
Arranque Estrella Triángulo Transición Abierta
Controlador de Bombas Eléctricas
contra Incendio
Basado en Microprocesadores**

Voltaje Reducido Arranque Estrella Triángulo Transición Abierta Controlador de Bombas Eléctricas contra Incendio Basado en Microprocesadores

El controlador de bombas contra incendio a voltaje reducido, Estrella Triángulo de transición abierta, construido bajo las normas de la NFPA-20, proporciona:

- Reducción de la corriente inicial al 33% de la corriente normal en la conexión estrella. Este tipo de controlador está diseñado para ser usado donde la capacidad de la fuente de alimentación eléctrica no permite un arranque directo a pleno voltaje.
- La transición abierta de conexión estrella a conexión delta (atraves de la línea), puede resultar en un pico momentáneo de corriente, igual o por debajo de la corriente de arranque directo.

El controlador, completamente cableado y ensamblado, es probado en la fábrica antes del embarque y está listo para su instalación inmediata.

Los controladores están contruidos únicamente con componentes de alta calidad de reconocidas marcas internacionales.

PRINCIPALES CARACTERISTICAS:

- El interruptor de aislamiento a fusibles y el disyuntor son operados por manijas individuales interconectadas a la puerta
- Protección de rotor bloqueado calibrado y ajustado en la fábrica
- Manija de arranque de emergencia manual
- Gabinete IP 55
- Indicación digital de las corriente y voltajes fase a fase individual
- Registro de 15 días de presiones y eventos que pueden ser vistos en la pantalla o recuperables por medio del puerto de comunicación USB esclavo montado en la puerta
- Indicación de inversión de fases
- Temporizador de prueba semanal programable
- Transductor de presión (0-300 psi) en acero inoxidable 304
- Placa removible en el fondo del gabinete para la entrada de conexiones del motor y la alimentación

| kW | Dimensiones | Peso de embarque |
|-----------|--|------------------|
| Mas de 90 | 850mm alto x 600mm largo x 250mm ancho | 70 kg |
| 110 a 250 | 1200mm alto x 800mm largo x 300 mm ancho | 113 kg |

* Consulte a la fábrica por otros métodos de arranque



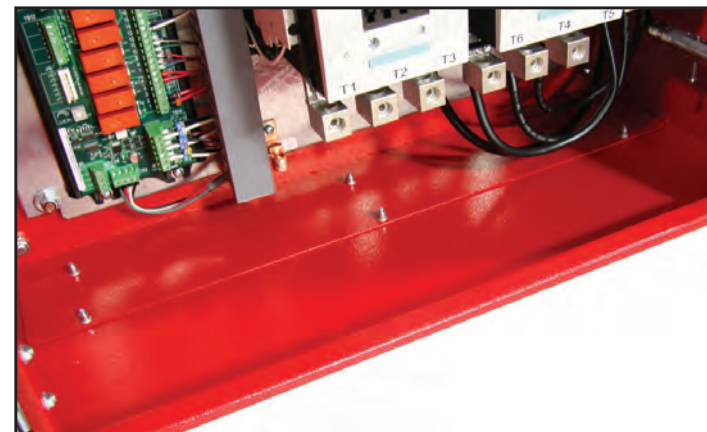
• Pantalla digital



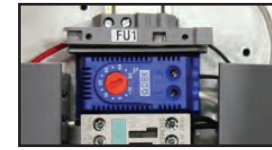
• Transductor de Presión



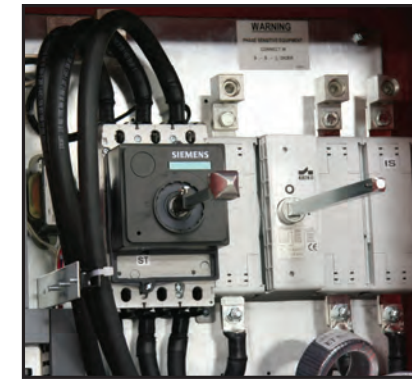
• Puerto de comunicación USB (esclavo)



• Placa removible para conexiones



• Termostato y calefacción anti-condensación

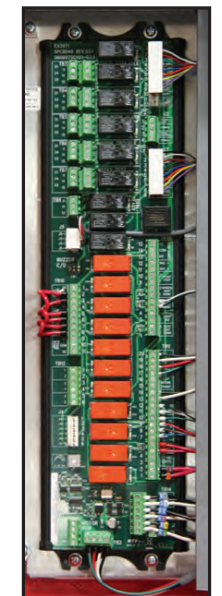


• Interruptor de aislamiento y disyuntor



• Botón pulsador de arranque

• Botón pulsador de Paro



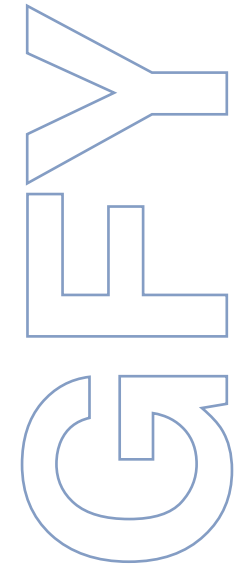
• Conexiones de los contactos de alarma

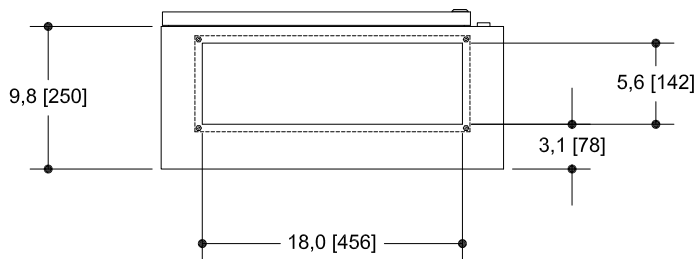
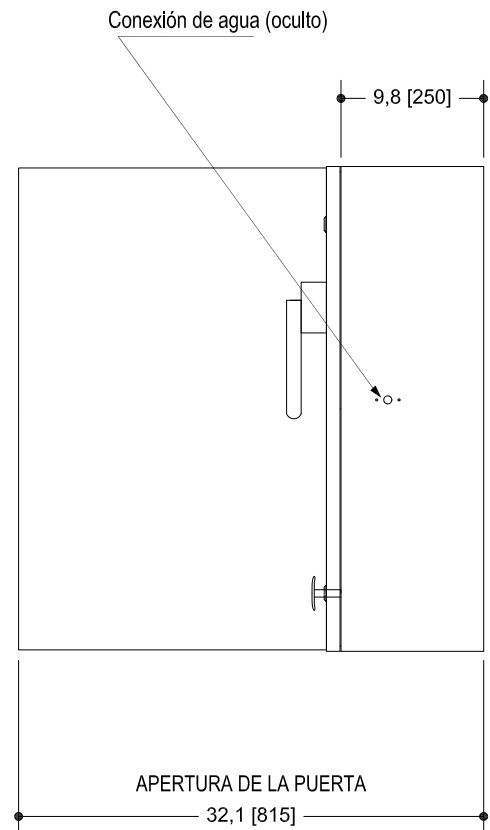
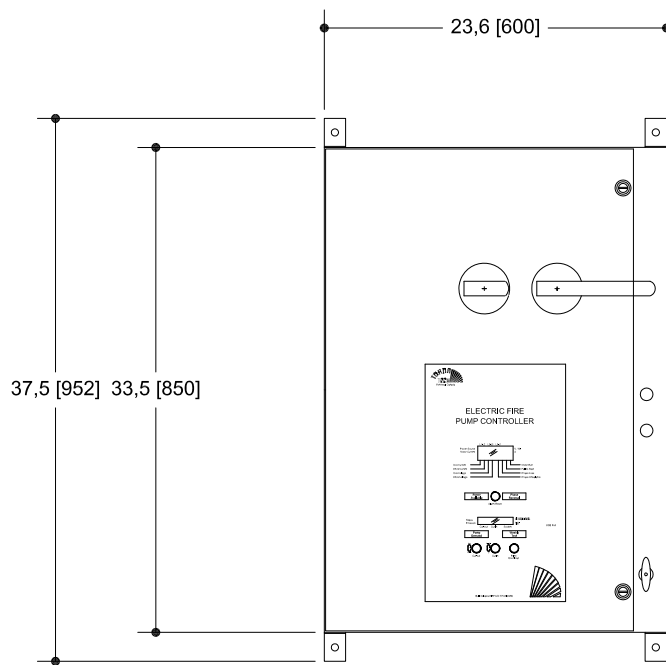


• Conjunto de contactores estrella triángulo



• Manija de arranque de emergencia





| Tabla de Potencia | | |
|-------------------|--------|--------|
| Voltaje | Min | Max |
| 380 /400 / 415 | 5 HP | 125 HP |
| | 7.5 kW | 90 kW |

NOTAS :

- Todas las dimensiones son en pulgadas (milímetros).
- Color de acabado : Rojo Incendio.
- Se recomienda la entrada de cables por la base.
- Utilizar solamente conectores impermeables para cableado.
- Proteja el equipo contra residuos durante el taladrado.
- Temperatura ambiente : entre 41°F (5°C) y 122°F (50°C).
- Para Rangos Eléctricos y opciones incluidas, ver etiqueta de Valores Nominales.

Dibujo para información solamente.

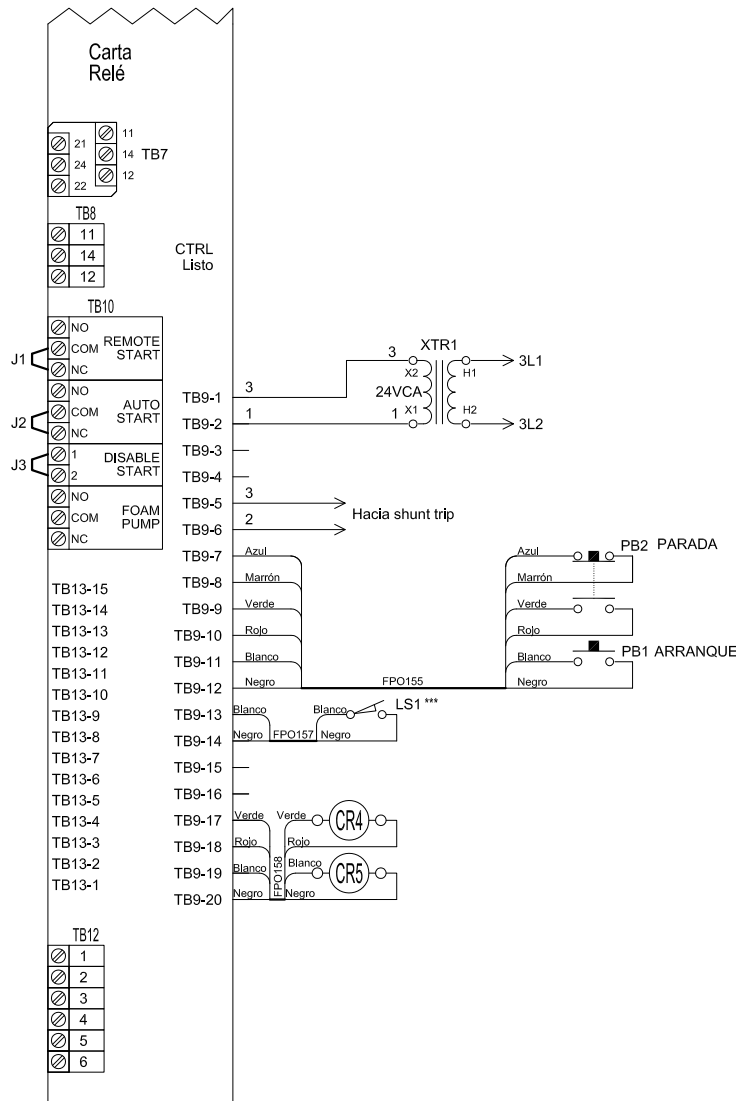
El fabricante se reserva el derecho de modificar este dibujo sin previo aviso.
Para dibujos por aprobación o instalación, por favor, contactar al fabricante.

CONTROLADOR PARA BOMBA ELECTRICA CONTRA INCENDIO TENSION REDUCIDA / ESTRELLA TRIANGULO (TRANSICION ABIERTA)

MODELO : GFY

Esquema de Cableado

DE CONFORMIDAD A LA MAS RECIENTE NORMA NFPA 20



*** Contacto cerrado cuando Arranque de Urgencia esta en posición "ON"

| REV. | DATE | DESCRIPTION | DES. | APP. | Dibujo No. |
|------|----------|-------------|------|------|--------------------|
| 1. | 10/07/19 | FIRST ISSUE | VER. | | GFY-0000-S1 2/3 /S |
| | | | | | |

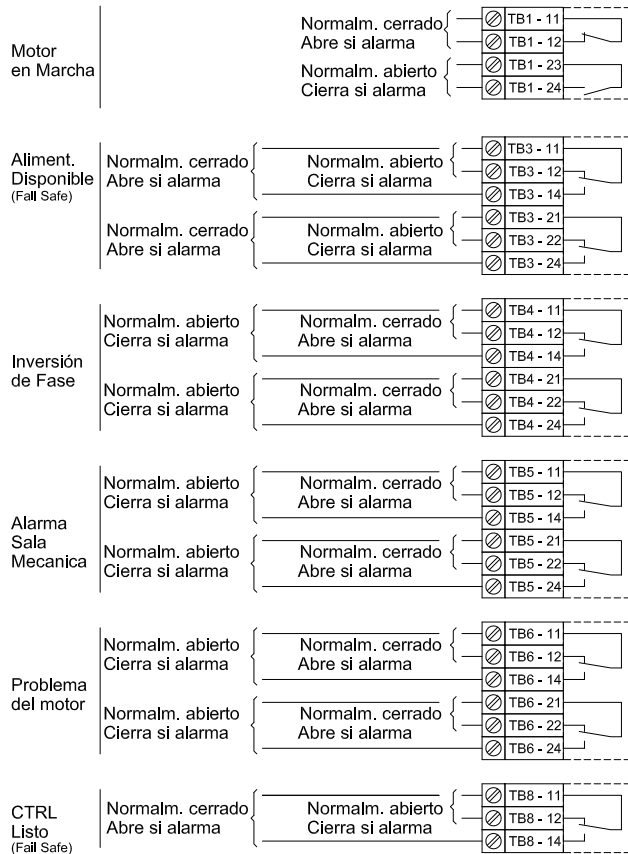
CONTROLADOR PARA BOMBA ELECTRICA CONTRA INCENDIO TENSION REDUCIDA / ESTRELLA TRIANGULO (TRANSICION ABIERTA)

MODELO : GFY

Regleta de conexiones

CONFORME A LA MAS RECIENTE NORMA NFPA 20

Regleta - Alarma a distancia



Bloque de terminales - Control

