



TORNATECH

Proyecto: _____

Cliente: _____

Ingniero: _____

Marca de la bomba: _____

Modelo APEE

Panel de alarmas remoto para bomba electrica contra incendio

Documentos de sumision



Contenido:

Panfleto de informacion

Dibijos de dimensiones

Esquemas electricos

Conexiones de campo

Nota: Los dibujos y descripciones de esta sumisión, son para controladores estándares y podrian variar si el controlar es construido bajo especificaciones especiales u opciones.



Agosto 2020

APx

Paneles de Alarmas Remotas Para Aplicación en Bombas Contra Incendio

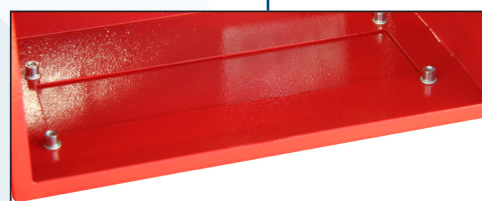
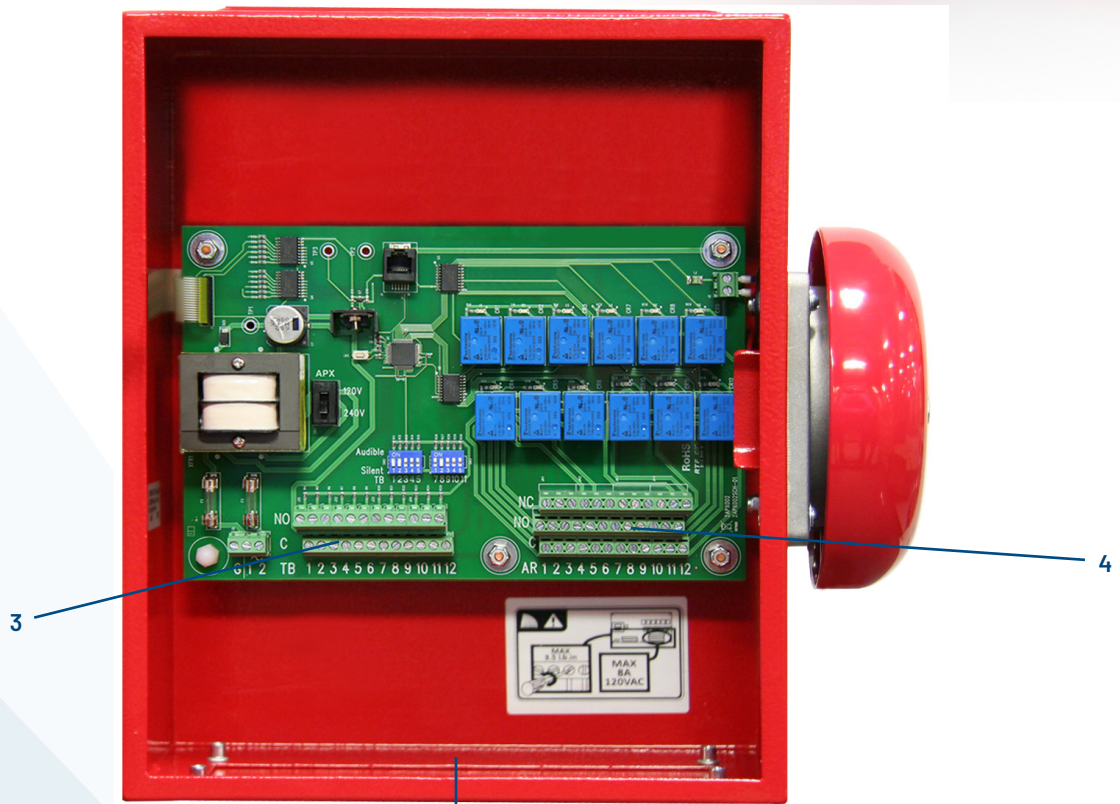
CARACTERISTICAS ESTANDARES

- Enclaustramiento NEMA 1
- Placa removible para entrada de cables en el fondo de la caja
- Indicación visual con luces tipo LED
- 12 entradas NO (normalmente abiertas) de Max. 8A - 240 VAC
- 12 salidas NO o NC (normalmente abiertas o cerradas) SPST - Max. 8A - 240 VAC
- Campana de alarma de 4"
- Botón pulsador de Silencio
- Botón pulsador para prueba de luces

Los paneles de alarma remotos de la serie APx marca Tornatech, son instalados para anunciar las condiciones de alarma que se monitorean en el controlador de bombas contra incendio. Los estándares de la NFPA requieren que el anuncio de estas alarmas sean monitoreadas en un lugar de vigilancia permanente si el cuarto de bombas no está atendido constantemente.



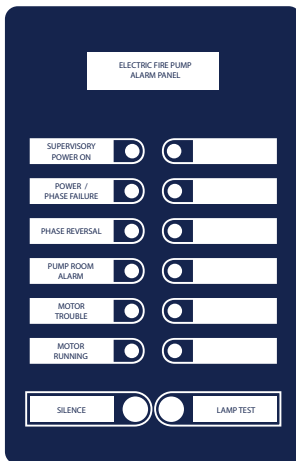
1. Construidos con sujetadores de pared para su fácil instalación
2. Campana de alarma sonora de 4"
3. Entradas de alarmas desde el controlador de Bombas Contra Incendio (1 N.O)
4. Salidas de alarmas para anuncios remotos (1 NO - 1 NC)
5. Placa movible de entrada de cables



Nota: Las imágenes son de propósito informativo, los productos actuales pueden cambiar según las opciones seleccionadas.

MODELO APE

Para monitoreo de un solo controlador de bomba eléctrica contra incendio



VISIBLE

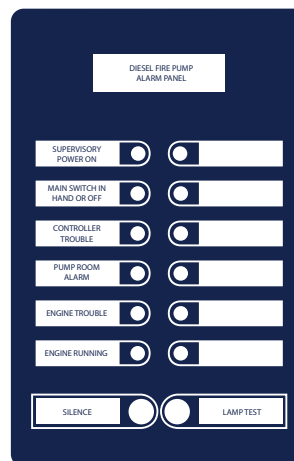
- Alimentación de supervisión encendida

VISIBLE Y AUDIBLE

- Falla de Alimentación / Fases
- Inversión de Fases
- Problema
- Motor en Marcha

MODELO APD

Para monitoreo de un solo controlador de bomba diesel contra incendio



VISIBLE

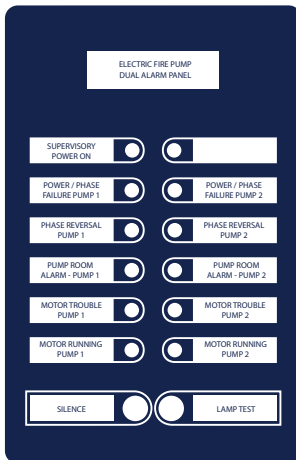
- Alimentación de supervisión encendida

VISIBLE Y AUDIBLE

- Interruptor Principal en Manual o Apagado
- Problema del Controlador
- Alarma del Cuarto de Bombas
- Problema del Motor
- Motor en Marcha

MODELO APEE

Para monitoreo de dos controladores de bombas eléctricas contra incendio



VISIBLE

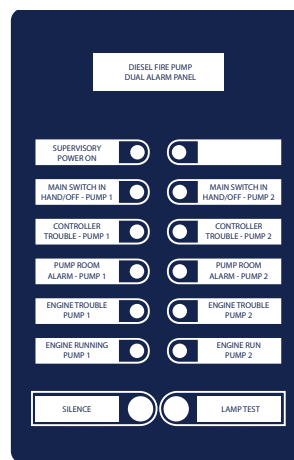
- Alimentación de supervisión encendida

VISIBLE Y AUDIBLE

- Falla de Alimentación/ Fases (Bombas 1 y 2)
- Inversión de Fases (Bombas 1 y 2)
- Problema (Bombas 1 y 2)
- Motor en Marcha (Bombas 1 y 2)

MODELO APDD

Para monitoreo de dos controladores de bombas diésel contra incendio



VISIBLE

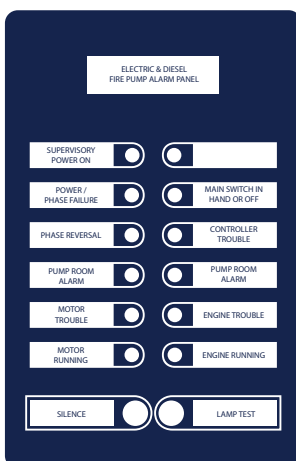
- Alimentación de supervisión encendida

VISIBLE Y AUDIBLE

- Interruptor Principal en Manual o Apagado (Bombas 1 y 2)
- Problema del Controlador (Bombas 1 y 2)
- Alarma del Cuarto de Bombas (Bombas 1 y 2)
- Problema del Motor (Bombas 1 y 2)
- Motor en Marcha (Bombas 1 y 2)

MODELO APED

Para monitoreo de un controlador de bomba eléctrica contra incendio y otro diésel



VISIBLE

- Alimentación de supervisión encendida

VISIBLE Y AUDIBLE

- Falla de Alimentación / Fases
- Inversión de Fases
- Problema
- Motor en Marcha
- Interruptor Principal en Manual o Apagado
- Problema del Controlador
- Alarma del Cuarto de Bombas
- Problema del Motor
- Motor en Marcha

Opciones Disponibles

- Indicaciones visuales LED adicionales
- Puntos de salidas de alarma adicionales (SPST - Max. 8A - 240VAC)
- Botón pulsador para arranque de la bomba
- Voltaje de supervisión de 220 VAC
- Gabinete NEMA 2
- Gabinete NEMA 4
- Gabinete NEMA 4X
- Listado CE
- Etiquetas y dibujos en varias lenguas

*Para otras opciones, favor de ponerse en contacto con la empresa.

Cómo ordenar: APx - Voltaje de supervisión - Opciones

Ej.: APD - 120 - Opciones

AMÉRICA

Tornatech Inc.

Oficina Principal

Laval, Quebec, Canadá

Tel: + 1 514 334 0523

Llama gratis: + 1 800 363 8448

EUROPA

Tornatech Europe SPRL

Wavre, Bélgica

Tel: + 32 (0) 10 84 40 01

MEDIO ORIENTE

Tornatech FZE

Dubai, Emiratos Arabes Unidos

Tel: + 971 (0) 4 887 0615

ASIA

Tornatech Pte Ltd.

Singapur

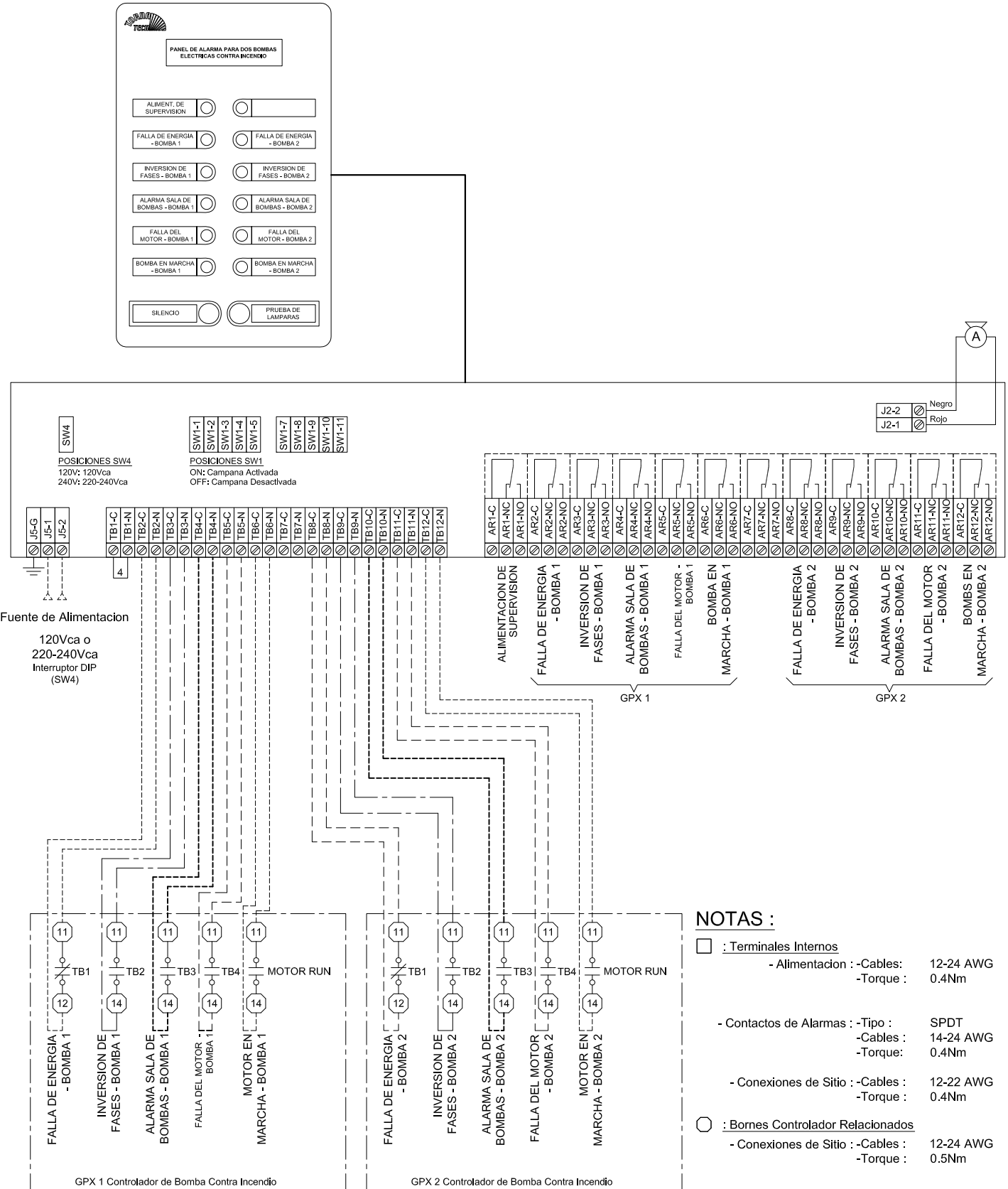
Tel: + 65 6795 8114

Tel: + 65 6795 7823

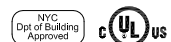
PANEL DE ALARMAS PARA DOS (2) BOMBAS ELECTRICAS CONTRA INCENDIO

MODELO : APEE

Esquemático DE CONFORMIDAD A LA NORMA UL 508A



Dibujo para Informacion solamente.
El Fabricante se reserva el derecho de modificar este dibujo sin previo aviso.
Para dibujos por aprobacion o instalacion, por favor, contactar al Fabricante.



REGISTRADO
ISO 9001

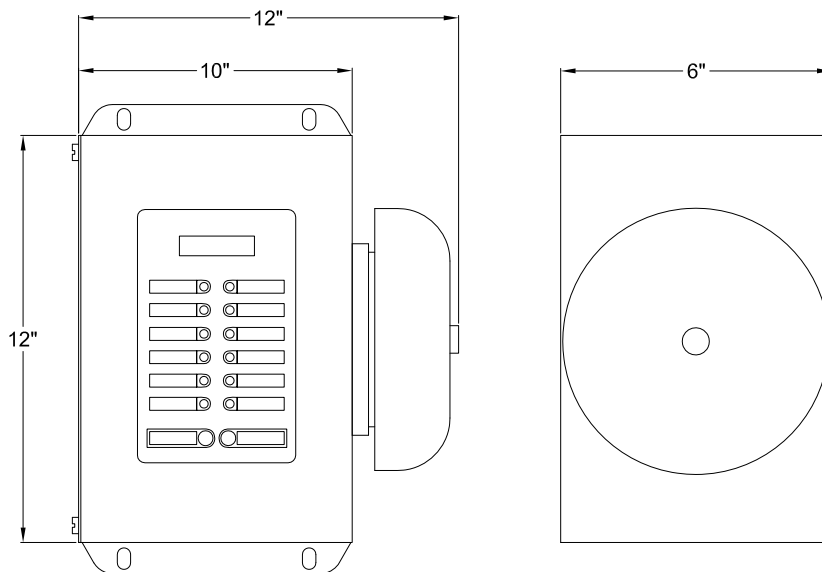
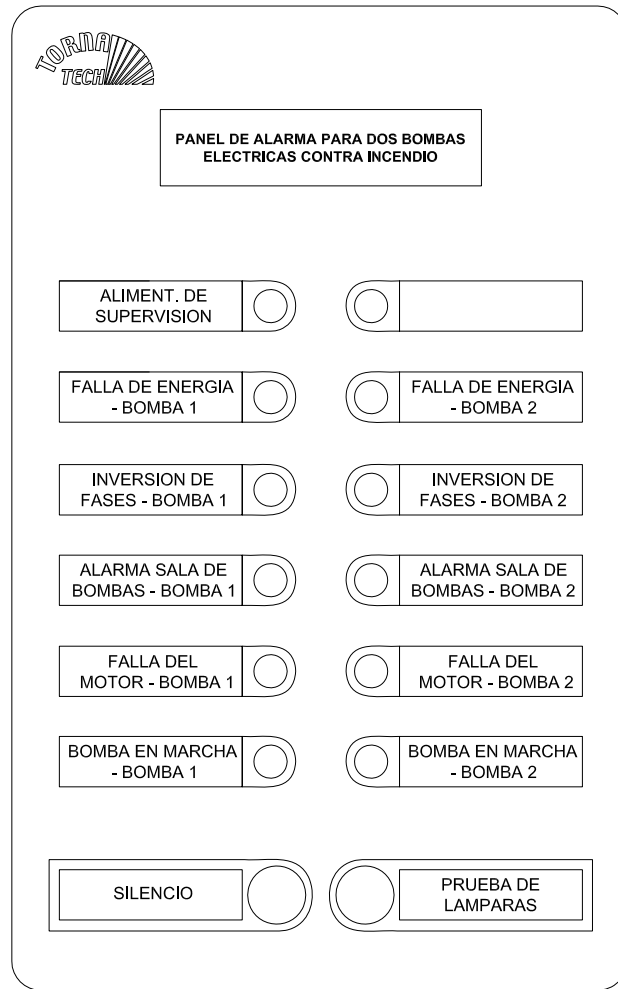


REV.	DATE	DESCRIPTION	APP.
1.	20/08/13	GENERAL REVISION	DES.
0.	06/03/12	FIRST ISSUE	A VER.

No. de Dibujo
APX-0019 1/2 /S

PANEL DE ALARMA PARA DOS (2) BOMBAS ELECTRICAS CONTRA INCENDIO

Disposicion MODELO : APEE
DE CONFORMIDAD A LA NORMA UL 508A



GABINET NEMA 1
COLOR ROJO RAL 3002

Dibujo para Informacion solamente.
El Fabricante se reserva el derecho de modificar este dibujo sin previo aviso.
Para dibujos por aprobacion o Instalacion, por favor, contactar al Fabricante.



REGISTRADO
ISO 9001



REV.	DATE dd/mm/yy	DESCRIPTION	DES. A	VER. APP.
1.	20/08/13	GENERAL REVISION		
0.	12/03/06	FIRST ISSUE		

No. de Dibujo

APX-0019 2/2 /S