



TORNATECH

Proyecto: _____

Cliente: _____

Ingeniero: _____

Marca de la Bomba: _____

Paquete y Dibujos para Cotización

Modelo GFA

Arranque Directo

Controlador de Bomba Eléctrica Contra Incendio



Contenido:

Hoja de datos

Dibujos de dimensión

Esquemas de caleado

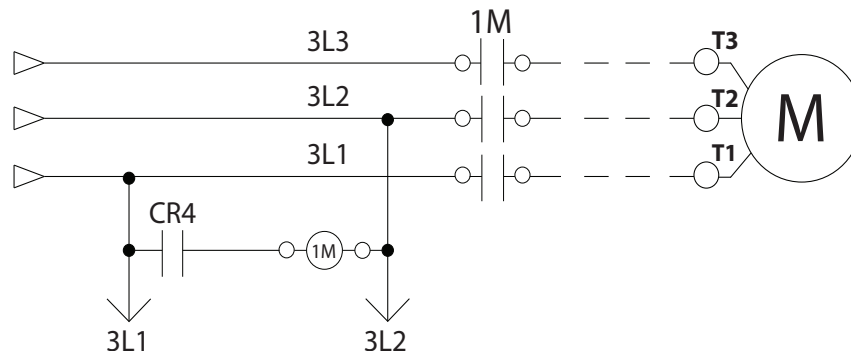
Conexiones de campo

Nota: Los dibujos y la información incluidos en este paquete son para controladores cubiertos por nuestra oferta estándar. Los dibujos una vez construidos los controladores, pueden diferir de los que se muestran en este paquete.



Febrero 2020

Entrada de alimentación normal a los Medios de Desconexión (IS/CB)



Estándares, y Certificaciones	Construido de acuerdo a NFPA 20 (última edición)	
	Marca CE: Varias directivas y estándares EN, IEC & CEE	
Gabinete	Rango de Protección: Estándar: IP55	
	Accesorios • Placa removible de entrada al fondo	Especificaciones de la Pintura • Rojo RAL3002 • Capa pulverizada • Textura con terminado brillante
Medio de Desconexión	<ul style="list-style-type: none"> • Interruptor de aislamiento y disyuntor ensamblados y acoplados: <ul style="list-style-type: none"> - Interruptor de aislamiento clasificado no menor al 115% de la corriente nominal de carga total del motor - Clasificación de corriente continua del disyuntor no menor a 115% de la corriente nominal de carga total del motor - Censor de sobre-corriente tipo magnético solamente, no térmico - Programación de disparo instantáneo no mayor a 20 veces la corriente de carga total • Manija individual de operación 	
Manija de Arranque de Emergencia	<ul style="list-style-type: none"> • Montada en el reborde de la caja • Se activa tirando y girando 1/4 para bloquear • Interruptor limitante integrado • Arranque a tensión plena (arranque directo) 	
Protector de Sobretensión	<ul style="list-style-type: none"> • Opera un dispositivo de disparo automático para abrir el disyuntor • Ajustado en fábrica a 600% de la corriente nominal de carga total del motor • Disparo entre 8 y 20 segundos 	
Lecturas Eléctricas	<ul style="list-style-type: none"> • Voltaje fase a fase (fuente normal de alimentación) • Amperaje de cada fase cuando el motor esta en marcha 	
Leturas de Presión	<ul style="list-style-type: none"> • Anuncio continuo de presiones • Selección de presiones de arranque (marcha) y paro del motor 	



Registros de Presiones y Eventos	<ul style="list-style-type: none"> • Lectura de presiones con fecha y hora • Registro de eventos con fecha y hora • En instalaciones con mantenimiento regular, los eventos serán almacenados en memoria por 5 años. • Registros visibles en la pantalla del operador interfaz • Registros descargables desde un puerto USB hacia una memoria o almacén 			
Monitoreo de Presión	<ul style="list-style-type: none"> • Montaje de transductor de presión de marcha para aplicación con agua fresca • Línea de conexión para monitoreo de presiones hembra de 1/2" NPT • Rango de presiones de 0-500psi (calibrado de 0 a 300psi) • Montado al exterior del gabinete con cubierta de protección 			
Alarmas e Indicaciones Visuales	<ul style="list-style-type: none"> • Energía disponible • Inversión de fases • Motor en marcha • Alarma de sala de bombas • Problemas del motor • Pérdida de fases • Fases desbalanceadas • Bajo nivel de depósito de agua 	<ul style="list-style-type: none"> • Rotor en reposo • Prueba periódica • Falla al arrancar • Baja presión de descarga • Baja temperatura en sala de bombas • Temperatura en sala de bombas (°F o °C) • Bomba en demanda/Arranque automático • Arranque de emergencia 	<ul style="list-style-type: none"> • Arranque manual • Arranque por válvula de diluvio • Arranque automático remoto • Arranque manual remoto • Sobre-corriente • Baja-corriente • Sobre-voltaje • Bajo-voltaje 	
Contactos de Alarmas Remotas	SPDT-8A-250V.AC <ul style="list-style-type: none"> • Energía disponible • Inversión de fases • Motor en marcha • Alarma común del cuarto de bombas <ul style="list-style-type: none"> • Sobre-voltaje • Bajo-voltaje • Fases desbalanceadas • Problemas comunes del motor <ul style="list-style-type: none"> • Sobre-corriente • Falla al arrancar • Baja-corriente • Falla de puesta a tierra 			
Operador Interfaz ViZITouch	<ul style="list-style-type: none"> • Microcomputadora incorporada con programas y lógica de operación PLC • Pantalla táctil a colores de 4.2" (Tecnología HMI) • Memoria de almacenamiento expandible • Programas y lógica de operación actualizables • Multilingüe 			
Operación	Arranque Automático	<ul style="list-style-type: none"> • Arranque por una baja de presión • Arranque remoto desde un dispositivo automático 		
	Arranque Manual	<ul style="list-style-type: none"> • Botón pulsador de arranque • Botón pulsador de prueba de marcha • Arranque desde la válvula de diluvio • Arranque remoto desde un dispositivo manual 		
	Paro	<ul style="list-style-type: none"> • Manual con el botón pulsador • Automático a la expiración del temporizador mínimo de marcha*** 		
	Temporizadores	Ajustables en Campo & Conteo Visual	<ul style="list-style-type: none"> • Retardo de marcha (al apagar)*** • Retardo por arranque secuencial • Prueba periódica 	
	Activación	Indicación Visual	<ul style="list-style-type: none"> • Por presión • No por presión 	
	Modo		<ul style="list-style-type: none"> • Automático • No automático 	

*** Solo puede ser usado si es aprobado por la Autoridad Competente que tenga Jurisdicción



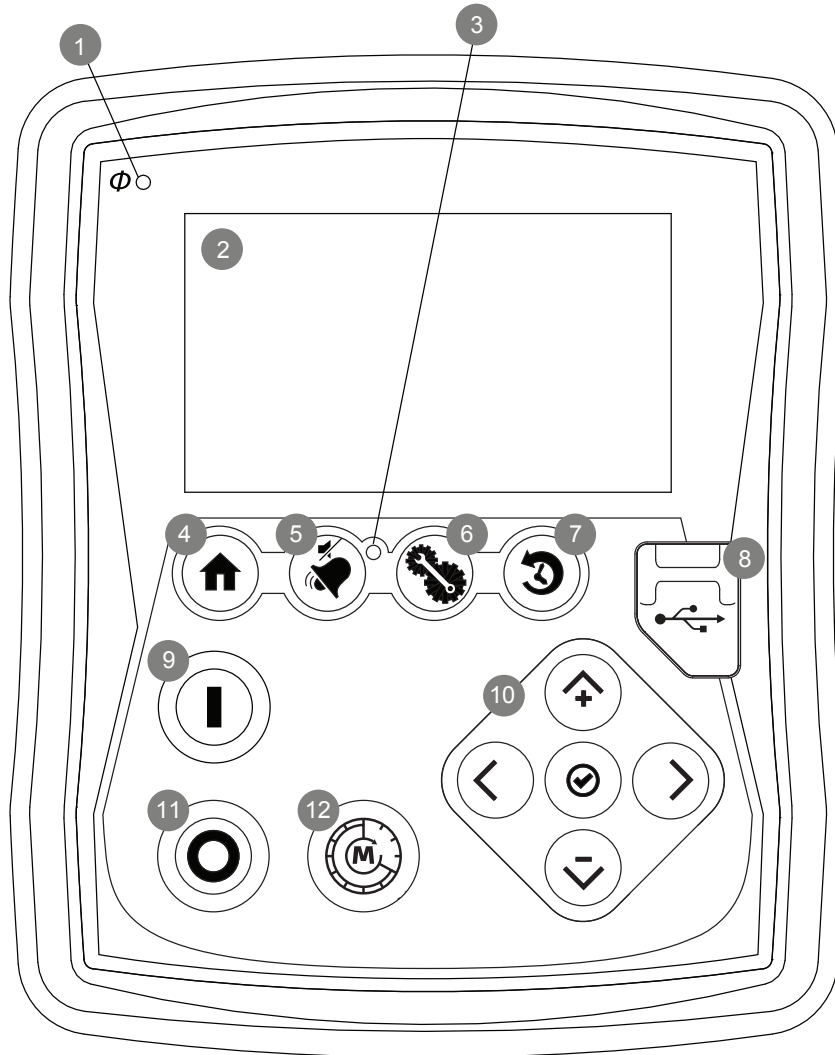
<input type="checkbox"/>	A4	Provisión para interruptor de flujo
<input type="checkbox"/>	A9	Función de control de bomba zona baja
<input type="checkbox"/>	A10	Función de control de bomba zona media
<input type="checkbox"/>	A11	Función de control de bomba zona alta
<input type="checkbox"/>	A13	Controlador no activado por presión sin transductor de presión y sin válvula solenoide de prueba de marcha
<input type="checkbox"/>	A16	Circuito de interconexión y bloqueo desde un equipo instalado en el cuarto de bombas
<input type="checkbox"/>	B11B	Construido en el panel de alarma (220-240VAC energía de supervisión) igual al B11
<input type="checkbox"/>	B19A	Alta temperatura del motor con relé termistor y contacto de alarma (DPDT)
<input type="checkbox"/>	B19B	Alta temperatura del motor con relé PT100 y contacto de alarma ((DPDT)
<input type="checkbox"/>	B21	Detección de falla de puesta a tierra con indicación visual y contacto de alarma (DPDT)
<input type="checkbox"/>	C1	Contacto de alarma extra por motor en marcha (DPDT)
<input type="checkbox"/>	C4	Contacto de alarma por prueba periódica (DPDT)
<input type="checkbox"/>	C6	Contacto de alarma por baja presión de descarga (DPDT)
<input type="checkbox"/>	C7	Contacto de alarma por baja temperatura del cuarto de bombas (DPDT)
<input type="checkbox"/>	C10	Contacto de alarma por bajo nivel en el depósito de agua (DPDT)
<input type="checkbox"/>	C11	Contacto de alarma por alta temperatura del motor eléctrico (DPDT)
<input type="checkbox"/>	C12	Contacto de alarma e indicación visual por alta vibración del motor eléctrico (DPDT)
<input type="checkbox"/>	C14	Contacto de alarma por bomba en demanda/ arranque automático (DPDT)
<input type="checkbox"/>	C15	Contacto de alarma por falla de la bomba al arrancar (DPDT)
<input type="checkbox"/>	C16	Contacto de alarma por voltaje de control disponible(DPDT)
<input type="checkbox"/>	C17	Contacto de alarma e indicación por válvula de retorno de flujo abierta (DPDT)
<input type="checkbox"/>	C18	Contacto de alarma e indicación visual alto nivel en el depósito de agua (DPDT)
<input type="checkbox"/>	C19	Contacto de alarma por arranque de emergencia (DPDT)

<input type="checkbox"/>	C20	Contacto de alarma por arranque manual (DPDT)
<input type="checkbox"/>	C21	Contacto de alarma por arranque por válvula de diluvio (DPDT)
<input type="checkbox"/>	C22	Contacto de alarma por arranque automático remoto (DPDT)
<input type="checkbox"/>	C23	Contacto de alarma por arranque manual remoto (DPDT)
<input type="checkbox"/>	C24	Contacto de alarma por alta temperatura en sala de bombas (DPDT)
<input type="checkbox"/>	Cx	Contactos de alarma adicionales e indicación visual (DPDT) (especificando la función)
<input type="checkbox"/>	D1	Transductor de presión por baja succión para agua fresca, rango de 0-300PSI, con indicación visual y contacto de alarma
<input type="checkbox"/>	D1A	Transductor de presión por baja succión para agua de mar, rango de 0-300PSI, con indicación visual y contacto de alarma
<input type="checkbox"/>	D5E	Provisión de válvula solenoide para prueba de funcionamiento para agua dulce clasificada para 0-500psi
<input type="checkbox"/>	D5F	Provisión de válvula solenoide para prueba de funcionamiento para agua de mar clasificada para 0-500psi
<input type="checkbox"/>	D14	Calefactor & termostato anti condensación
<input type="checkbox"/>	D14A	Calefactor & humidistato anti condensación
<input type="checkbox"/>	D14B	Calefactor & termostato & humidistato anti condensación
<input type="checkbox"/>	D15	Tropicalización
<input type="checkbox"/>	D27	Conexión para calefactor del motor (fuente de alimentación externa simple fase y contacto de calefactor encendido/apagado)
<input type="checkbox"/>	D27A	Conexión para calefactor del motor (fuente de alimentación interna simple fase y contacto de calefactor encendido/apagado)
<input type="checkbox"/>	D28	Juego de dibujos exclusivos hechos por encargo
<input type="checkbox"/>	D34A	Carta electrónica I/O programable en campo, 8 entradas / 5 salidas
<input type="checkbox"/>	D37	Juego de ventana para operador interfaz

<input type="checkbox"/>	L01	Otra lengua e Inglés (bilingüe)
<input type="checkbox"/>	L02	Francés
<input type="checkbox"/>	L03	Español
<input type="checkbox"/>	L04	Alemán
<input type="checkbox"/>	L05	Italiano
<input type="checkbox"/>	L06	Polaco
<input type="checkbox"/>	L07	Rumano
<input type="checkbox"/>	L08	Húngaro
<input type="checkbox"/>	L09	Eslovaco
<input type="checkbox"/>	L10	Croata
<input type="checkbox"/>	L11	Checo
<input type="checkbox"/>	L12	Portugués
<input type="checkbox"/>	L13	Holandés
<input type="checkbox"/>	L14	Ruso
<input type="checkbox"/>	L15	Turco
<input type="checkbox"/>	L16	Sueco
<input type="checkbox"/>	L17	Búlgaro
<input type="checkbox"/>	L18	Tailandés
<input type="checkbox"/>	L19	Indonesio
<input type="checkbox"/>	L20	Esloveno
<input type="checkbox"/>	L21	Danés
<input type="checkbox"/>	L22	Griego
<input type="checkbox"/>	L23	Arabe
<input type="checkbox"/>	L24	Hebreo
<input type="checkbox"/>	L25	Chino

Nota: Las opciones seleccionadas de esta página no están representadas eléctricamente en los esquemas de este paquete de cotización

Operador Interfaz ViZiTouch Light



- | | |
|-------------------------------------|---------------------------------------|
| 1- LED Energía | 8- Puerto USB |
| 2- PANTALLA táctil a colores | 9- Botón ARRANQUE |
| 3- LED Alarma | 10 - Botones de Navegación contextual |
| 4- Botón de página PRINCIPAL | 11- Botón PARO |
| 5- Botón de página de ALARMAS | 12- Botón PRUEBA DE MARCHA |
| 6- Botón de página de CONFIGURACION | |
| 7- Botón página de HISTORIA | |

Controlador De Bomba Eléctrica Contra Incendio

Tensión Plena / Arranque directo

Dimensión

Modelo: GFA

Construido con la norma NFPA 20-2013

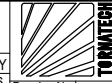


Opcional

DESCRIPTION

DD/MM/YY

04/02/16



Drawing No.:

11/11/16

18/06/18

GFA-DI501 /S

GFX-S1-VIZI

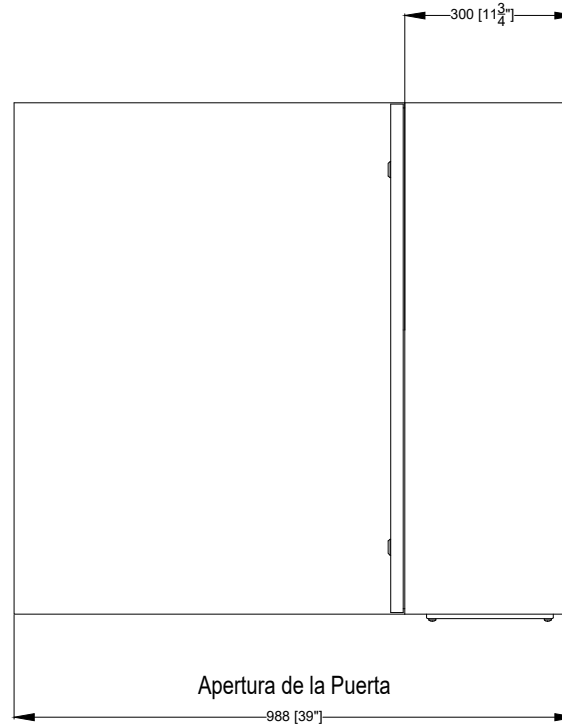
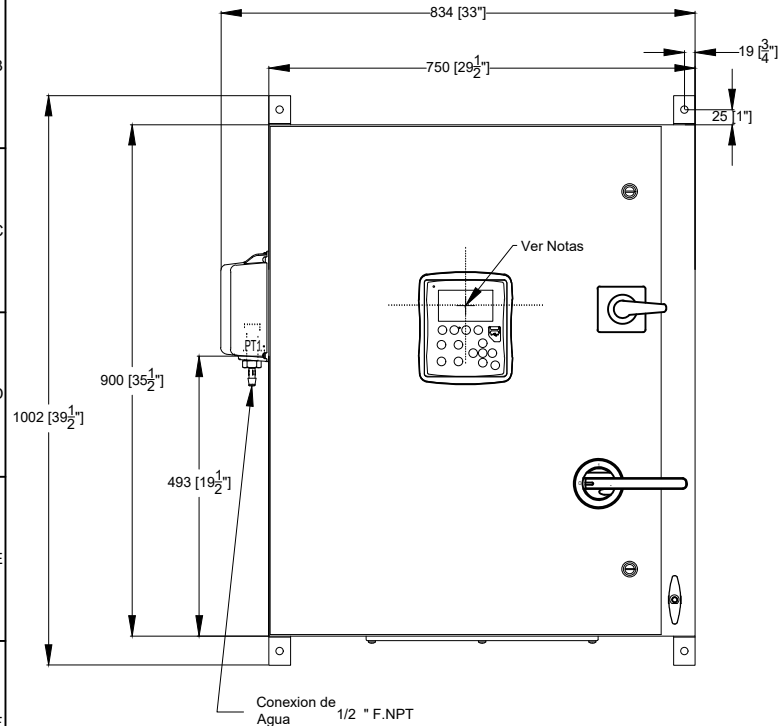
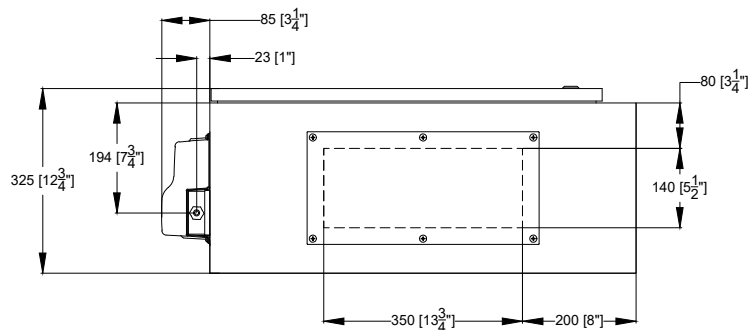


Tabla de Potencia

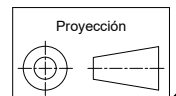
Voltaje	Min	Max
220 - 240	50 HP	100 HP
	30 kW	55 kW
380 - 400 - 415	75 HP	150 HP
	55 kW	110 kW



Notas:

- IP55 montaje.
- Todas las dimensión son en milímetros [pulgadas].
- Centro de la pantalla del ViZiTouch: desde la base 582 [23"].
- Pintura: textura rojo RAL 3002.
- Se recomienda pasar el cable por la placa inferior.
- Use solamente conexiones y conductores impermeables.
- Proteja el equipo contra residuos durante el taladrado.
- Basándose únicamente a título informativo.

El Fabricante se reserva el derecho de modificar este dibujo, sin previo aviso. Contacte el fabricante para los dibujos como se construyó.



Controlador De Bomba Eléctrica Contra Incendio

Tensión Plena / Arranque directo

Cableado esquemático

Modelo: GFA

Construido con la norma NFPA 20-2013



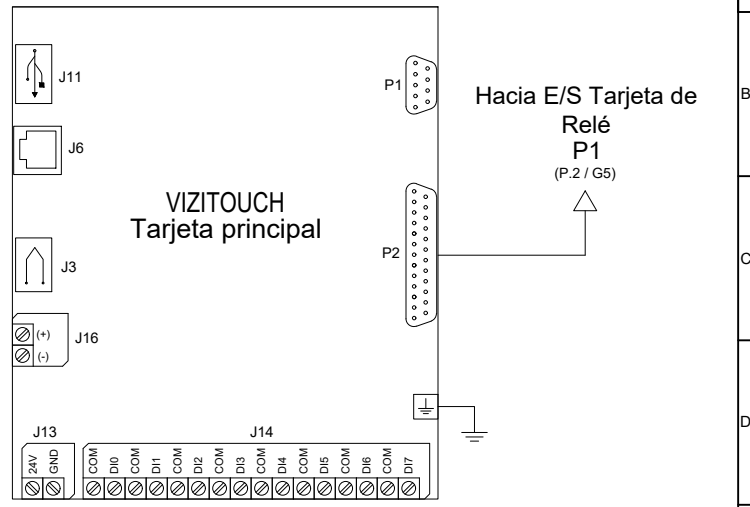
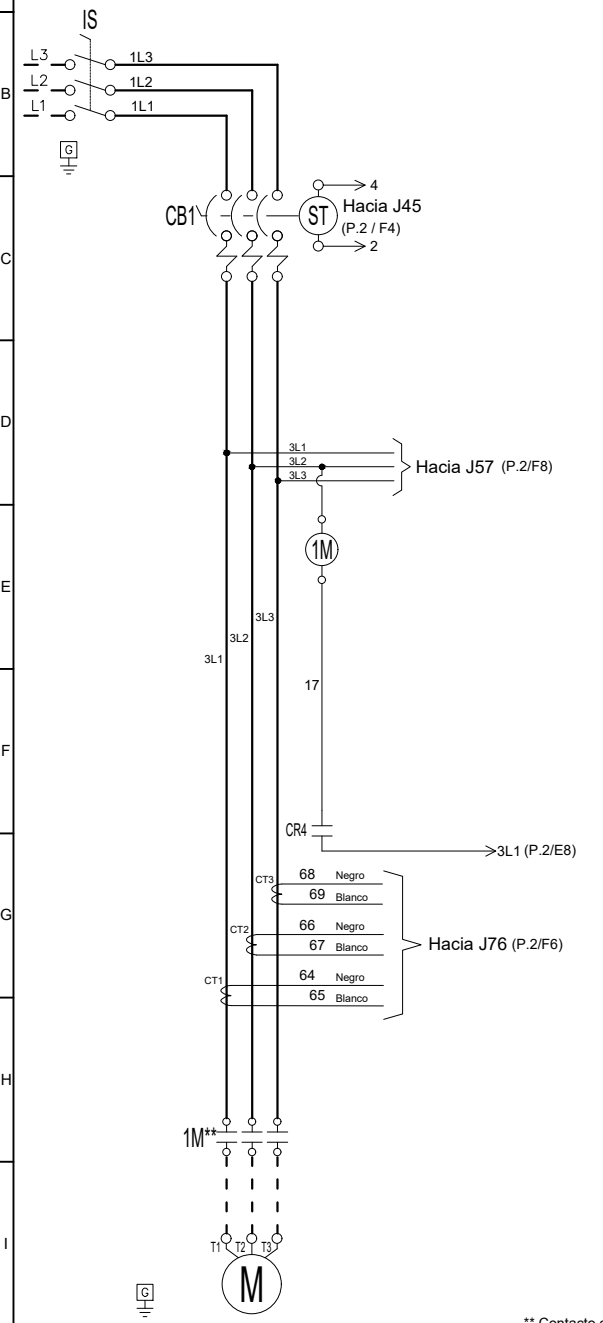
Opcional



REV.	DESCRIPTION	DD/MM/YY	Drawing No.
0.	FIRST ISSUE	01/02/16	
1.	TITLE BLOCK INFORMATION CHANGED	11/11/16	
2.	REVISED LOGO	18/06/18	

GFA-WS500 /S

GFX-S1-VIZI



Hacia E/S Tarjeta de Relé P1 (P.2 / G5)

Nota:
 - Basándose únicamente a título informativo.
 El Fabricante se reserva el derecho de modificar este dibujo, sin previo aviso.
 Contacte el fabricante para los dibujos como se construyó.

** Contacto cerrado cuando el arranque de urgencia esta en posición "ON".

Controlador De Bomba Eléctrica Contra Incendio

Tensión Plena / Arranque directo

Cableado esquemático

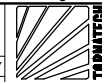
Modelo: GFA

Construido con la norma NFPA 20-2013



Opcional

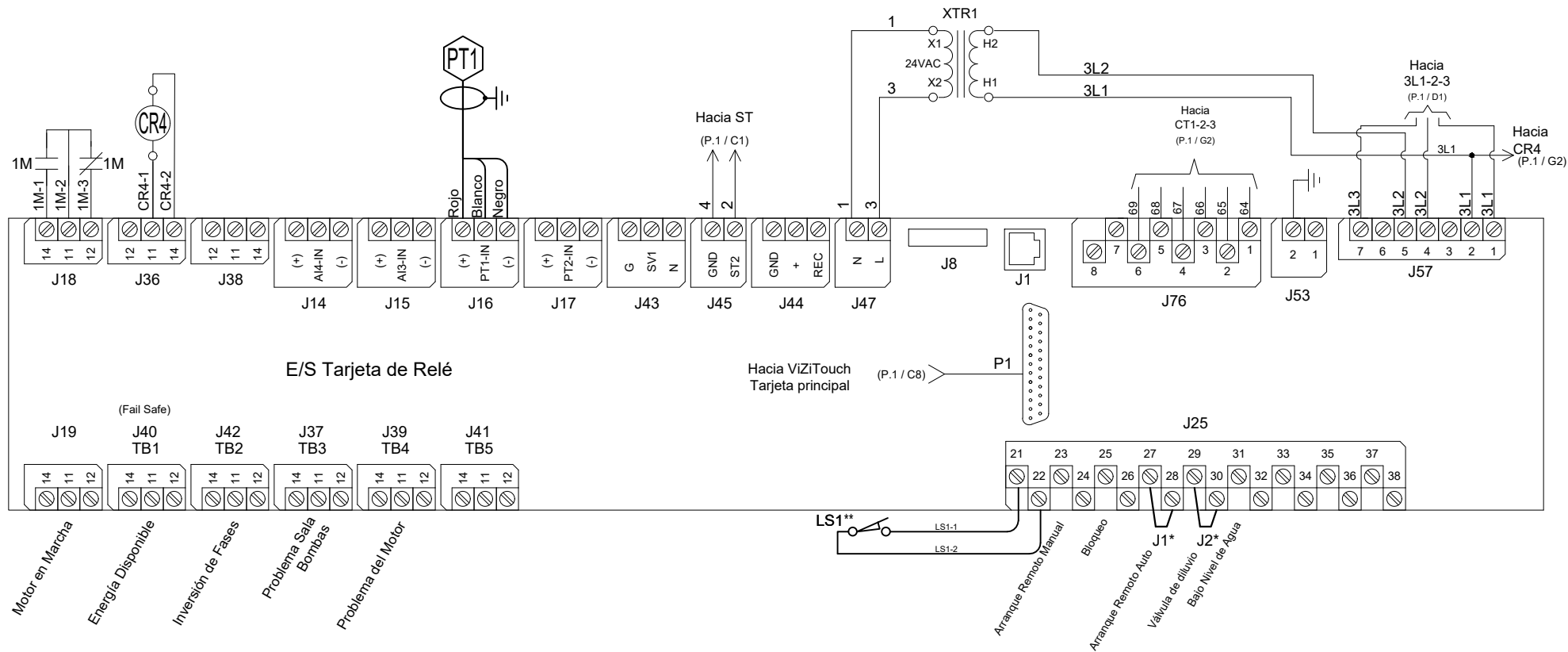
REV.	DESCRIPTION	DD/MM/YY
0.	FIRST ISSUE	01/02/16
1.	TITLE BLOCK INFORMATION CHANGED	11/11/16
2.	REVISED LOGO	18/06/18



Drawing No.:

GFA-WS500 /S

GFX-S1-VIZI



* Eliminar este puente para utilizar esta función
 ** Contacto cerrado cuando el arranque de urgencia esta en posición "ON".

Controlador De Bomba Eléctrica Contra Incendio

Tensión Reducida / Arranque Suave

Modelo: GFS

Diagrama de terminales

Construido con la norma NFPA 20-2013



Opcional



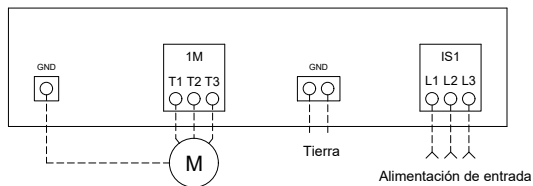
REV.	DESCRIPTION	DD/MM/YY	Drawing No.
0.	FIRST ISSUE	01/02/16	
1.	TITLE BLOCK INFORMATION CHANGED	11/11/16	
2.	REVISED LOGO	18/06/18	

GFS-WS500 /S

GFX-S1-VIZI

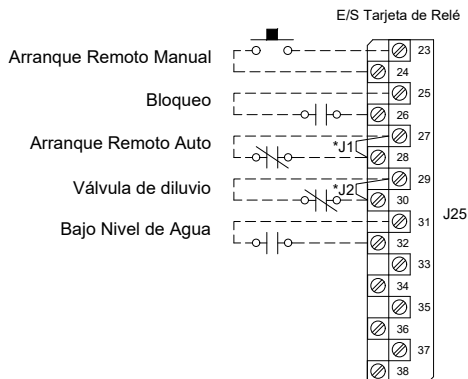
Sitio conexiones

Alimentación



Sitio conexiones

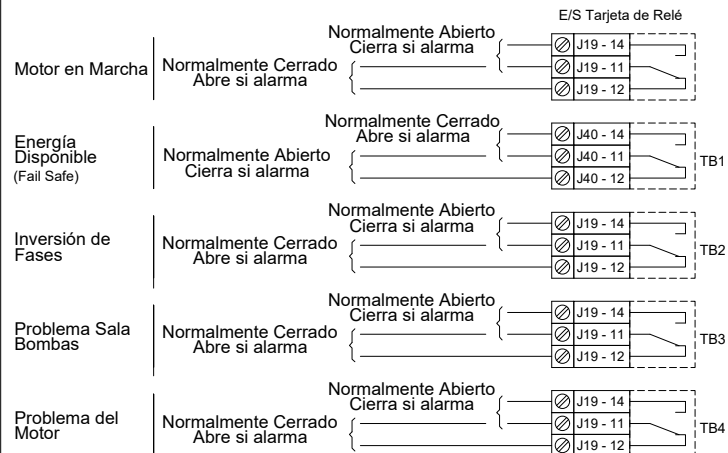
Terminales tamaño del cable:
12 - 24 AWG
0.5 Nm



Controlador regleta de terminales

Contacto de alarma

Terminales tamaño del cable:
12 - 24 AWG
0.5 Nm



* Eliminar este puente para utilizar esta función