



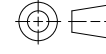
© Tornatech, Inc. Not for construction.
Subject to change without notice.

	BY	DD/MM/YY
DRAWN BY	ACD	31/01/24
FINAL APPROVAL	FC	01/02/24

CONTROLADOR DE BOMBA ELÉCTRICA CONTRA INCENDIO

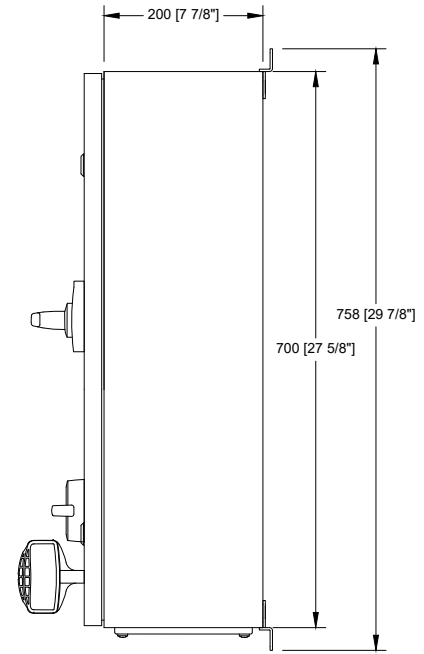
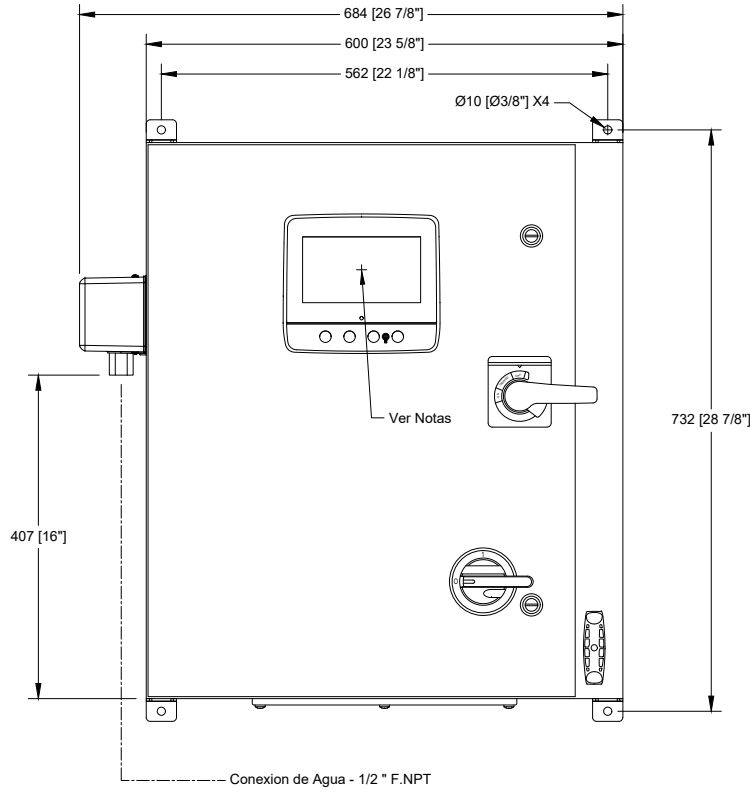
MODELO: GFA/GFY

CONSTRUIDO CON LA NORMA NFPA20

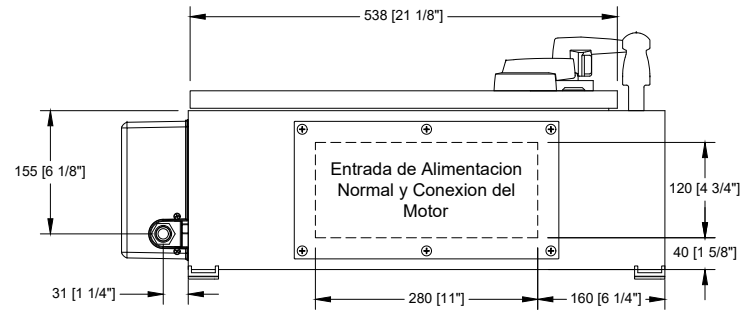


PROYECCIÓN
DE TERCER
ÁNGULO

DRAWING NUMBER
GFX-DI810/S
DWG REV. 0
SHEET 1 OF 1



Voltaje / Tabla de Potencia		
Voltaje	Min	Max
220 - 240	5 HP	40 HP
	4 kW	22 kW
380 - 400 - 415	5 HP	60 HP
	4 kW	45 kW



Notas:

- Estándar: IP55
- Color estándar : rojo RAL 3002.
- Todas las dimensiones son en pulgadas [milímetros].
- Centro de la pantalla: desde la base 540 [21 1/4"].
- Se recomienda que pasar por el cable entre la placa inferior.
- Utilisar solamente conectores impermeable para cableado.
- Proteja el equipo contra residuos durante el taradraje.
- Giro de la puerta es igual al ancho de la misma.