



# TORNATECH

Projet: \_\_\_\_\_

Client: \_\_\_\_\_

Ingénieur: \_\_\_\_\_

Manufacturier de pompe: \_\_\_\_\_

Documents Techniques  
pour Approbation

## Modèle GPL+GLU

Service Limité

Démarrateur à pleine tension

Contrôleur de pompe contre incendie - moteur électrique  
avec inverseur de puissance automatique



### Contenu:

- Données techniques
  - Dimensions
- Schéma de câblage
- Connexions annexe

Note: Les dessins inclus sont selon notre offre standard.  
Les dessins peuvent différer de ce qui est fourni.



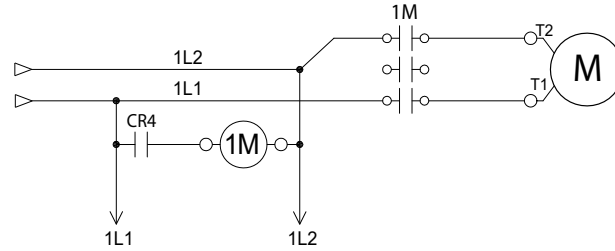
N.Y.C.  
APPROVED



Octobre 2023



De l'inverseur de puissance automatique\*



<b>Normes, Homologations Approbations et Certifications</b>	Construit selon la plus récente norme NFPA 20	
	Underwriters Laboratory (UL)	<ul style="list-style-type: none"> <li>• UL218 - Fire Pump Controllers</li> <li>• UL 1008 - Automatic power transfer switches for fire pump controllers</li> </ul>
	Ville de New York	Acceptable par le département des bâtiments de la ville de New York
	<b>Optionnel</b>	
	<input type="checkbox"/> Marquage CE	Diverses directives et normes EN, IEC & CEE
<b>Boîtier</b>	<b>Degrés de protection:</b>	
	<input type="checkbox"/> <b>Standard:</b> NEMA 2 (IP31) <b>Optionnel:</b>	
	<input type="checkbox"/> NEMA 12 <input type="checkbox"/> NEMA 3 <input type="checkbox"/> NEMA 3R <input type="checkbox"/> NEMA 4	<input type="checkbox"/> NEMA 4X-304 acier inox. peint <input type="checkbox"/> NEMA 4X-304 acier inox. fini brossé <input type="checkbox"/> NEMA 4X-316 acier inox. peint <input type="checkbox"/> NEMA 4X-316 acier inox. fini brossé
<b>Accessoires</b> <ul style="list-style-type: none"> <li>• Plaque amovible pour entrée des cables</li> <li>• Œillets de levage</li> <li>• Poignée avec clé</li> </ul>		<b>Spécifications de la peinture</b> <ul style="list-style-type: none"> <li>• Rouge RAL3002</li> <li>• Peinture en poudre</li> <li>• Fini texturé brillant</li> </ul>

<b>Résistance aux court-circuit</b>	120V à 240V- 1ph - 60Hz	
	Source normale	Source alternative
<input type="checkbox"/> Standard	100,000A	

\* Consultez moyen de coupure à la page 3 pour détails.



<b>Limites</b>	<ul style="list-style-type: none"> <li>• Démarreur à pleine tension</li> <li>• HP maximum du moteur 30hp</li> <li>• Acceptable seulement si approuvée par les autorités ayant juridiction</li> <li>• N'est pas accepté dans les propriétés assurés par FM</li> </ul>	
<b>Classification Température Ambiante</b>	<p><b>Standard:</b></p> <input type="checkbox"/> 4°C à 40°C / 39°F à 104°F	<p><b>Optionnel:</b></p> <input type="checkbox"/> 4°C à 55°C / 39°F à 131°F
<b>Protection Surintensités</b>	Dispositif de protection contre les surintensités	
<b>Moyen de Coupure</b>	<ul style="list-style-type: none"> <li>• Entrebarrée dans la position EN</li> <li>• Disjoncteur calibré au minimum à 115% du courant de pleine charge du moteur</li> <li>• Détecteur de surintensité du type non thermique avec déclencheur magnétique</li> <li>• Déclencheur instantané ajusté à un maximum de 20 fois le courant de pleine charge du moteur</li> <li>• Poignée latérale commune</li> </ul>	
<b>Entrée de Service</b>	Approuvé en tant qu'entrée de service	
<b>Manette de Départ d'Urgence</b>	<ul style="list-style-type: none"> <li>• Montage latéral</li> <li>• Activation du type tirer et bloquer</li> </ul>	<ul style="list-style-type: none"> <li>• Interrupteur de fin de course intégré</li> <li>• Démarrage de type direct en ligne</li> </ul>
<b>Protecteur de Rotor Bloqué</b>	<ul style="list-style-type: none"> <li>• Active le déclencheur à émission de tension du disjoncteur</li> <li>• Ajusté pour agir dans un délais de 8 à 20 secondes en cas de rotor bloqué</li> <li>• Calibré en usine à 600% du courant de pleine charge du moteur</li> </ul>	
<b>Lectures Électriques</b>	<ul style="list-style-type: none"> <li>• Tension entre les phases (source normale et alternative)</li> <li>• Courant sur chaque phase quand le moteur est en marche</li> </ul>	
<b>Lectures de Pression</b>	<ul style="list-style-type: none"> <li>• Pression du système en continu</li> <li>• Points de consigne de départ et d'arrêt</li> </ul>	
<b>Enregistrement des Pressions et Événements</b>	<ul style="list-style-type: none"> <li>• Lecture de pression périodique avec dates et heures</li> <li>• Événements avec dates et heures</li> <li>• Sous condition d'opération normale, les événements peuvent être tenus en memoire pour jusqu'a 5 ans</li> <li>• Données accessible à partir de l'écran tactile</li> <li>• Transférable à travers un port USB sur une mémoire externe</li> </ul>	
<b>Détection de la Pression</b>	<ul style="list-style-type: none"> <li>• Transmetteur de pression et électrovanne d'essai pour eau douce</li> <li>• Raccord de ligne de pression de 1/2" Femelle NPT</li> <li>• Connexion de drain de 3/8"</li> <li>• Nominale pour une pression entre 0-500PSI (affichage standard de 0-300psi)</li> <li>• Montage extérieur sous couvercle de protection étanche</li> </ul>	



<b>Alarme Sonore</b>	Sonnerie d'alarme - 85dB à 3 mètres		
<b>Indications Visuelles</b>	<ul style="list-style-type: none"> <li>Alimentation disponible</li> <li>Moteur en marche</li> <li>Essai périodique</li> <li>Départ manuel</li> </ul>	<ul style="list-style-type: none"> <li>Départ vanne de déluge</li> <li>Départ auto. à distance</li> <li>Départ manuel à distance</li> <li>Départ d'urgence</li> </ul>	<ul style="list-style-type: none"> <li>Pompe en demande / Départ auto</li> <li>Température de la salle (°F ou °C)</li> <li>Blocage</li> </ul>
<b>Alarmes Visuelles et Sonores</b>	<p>Visuelles seulement</p> <ul style="list-style-type: none"> <li>CRB côté alternatif</li> <li>Phase alternative inversée</li> <li>Trouble d'inverseur automatique</li> <li>Mauvaise tension contrôle</li> <li>Seuil de départ invalide</li> <li>Courant rotor bloqué</li> <li>Perte de pouvoir</li> <li>Niveau d'eau bas</li> <li>Basse température salle de pompes</li> </ul> <p>Visuelles et sonores</p> <ul style="list-style-type: none"> <li>ACB en OFF ou déclenché</li> <li>Selectionneur alternatif OFF</li> <li>Échec démarrage</li> </ul>	<ul style="list-style-type: none"> <li>Défaut moteur</li> <li>Phase normale inversée</li> <li>Haut courant</li> <li>Haute tension</li> <li>Perte de phase L1</li> <li>Perte de phase L2</li> <li>Perte de phase L3</li> <li>Débalancement des phases</li> </ul>	<ul style="list-style-type: none"> <li>Capteur pression défectueux</li> <li>Pompe en demande</li> <li>Alarme salle mécanique</li> <li>Service requis</li> <li>Bas courant</li> <li>Basse tension</li> <li>Vérification soupape du test</li> <li>Test pression départ non atteint</li> </ul>
<b>Contacts d'Alarme à Distance</b>	<p>DPDT-8A-250V.AC</p> <ul style="list-style-type: none"> <li>Alimentation disponible</li> <li>Inversion des phases</li> <li>Moteur en marche</li> <li>Alarme commun salle de pompes (regroupant) (ré-assignable en chantier)** <ul style="list-style-type: none"> <li>Surtension</li> <li>Basse tension</li> <li>Haut température de la salle</li> <li>Basse température de la salle</li> <li>Débalancement des phases</li> </ul> </li> <li>Alarme commun défaut moteur (regroupant) (ré-assignable en chantier)** <ul style="list-style-type: none"> <li>Haut courant</li> <li>Bas courant</li> <li>Refus de démarrer</li> <li>Défaut à la terre</li> </ul> </li> <li>Libre (programmable en chantier)**</li> </ul>		

\*\* Tornatech se réserve le droit d'utiliser l'une de ces trois points d'alarme pour les exigences particulières d'application spécifiques.



<b>Interface Opérateur ViZiTouch V2.1</b>	<ul style="list-style-type: none"> <li>• Micro-ordinateur avec logiciel de type automate programmable</li> <li>• Ecran tactile en couleur de 7" (technologie HMI)</li> <li>• Logiciel pouvant être mis à jour localement</li> <li>• Multilingue</li> </ul>		
<b>Capabilités en Protocol de Communication</b>	<ul style="list-style-type: none"> <li>• Protocol: ModBus</li> <li>• Type de connexion: Connecteur blindée RJ45 femelle</li> <li>• Format d'encadrement: TCP/IP</li> <li>• Adresses: Voir bulletin MOD-GPx</li> </ul>		
<b>Opération</b>	<b>Départ Automatique</b>	<ul style="list-style-type: none"> <li>• Départ sur détection d'une chute de pression</li> <li>• Départ à distance venant d'un équipement automatique</li> <li>• Départ sur ouverture d'une vanne de déluge</li> </ul>	
	<b>Départ Manuel</b>	<ul style="list-style-type: none"> <li>• Bouton poussoir Départ</li> <li>• Bouton poussoir de Cycle d'Essai Manuel</li> <li>• Départ à distance venant d'un équipement manuel</li> </ul>	
	<b>Arrêt</b>	<ul style="list-style-type: none"> <li>• Manuel à l'aide du bouton Arrêt</li> <li>• Automatique après la fin de la minuterie de marche minimale ***</li> </ul>	
	<b>Minuteries</b>	<b>Ajustable &amp; Visualisables</b>	<ul style="list-style-type: none"> <li>• Minuterie de marche minimal ***</li> <li>• Délais à l'arrêt</li> <li>• Minuterie d'essai périodique</li> </ul>
	<b>Activation</b>	<b>Indications visuelles</b>	<ul style="list-style-type: none"> <li>• Avec pression</li> <li>• Sans pression</li> </ul>
	<b>Mode</b>		<ul style="list-style-type: none"> <li>• Automatique</li> <li>• Non-automatique</li> </ul>

\*\*\*Acceptable seulement si approuvée par les autorités ayant juridiction



<b>Inverseur de Puissance Automatique</b>	<b>Protection Surintensités</b>	Dispositif de protection contre les surintensités
	<b>Moyen de Coupure</b>	<ul style="list-style-type: none"><li>• Entrebarrée dans la position EN</li><li>• Disjoncteur calibré au minimum à 115% du courant de pleine charge du moteur</li><li>• Détecteur de surintensité du type non thermique avec déclencheur magnétique</li><li>• Déclencheur instantané ajusté à un maximum de 20 fois le courant de pleine charge du moteur</li><li>• Poignée latérale commune</li></ul>
	<b>Protecteur de Rotor Bloqué</b>	<ul style="list-style-type: none"><li>• Active le déclencheur à émission de tension du disjoncteur</li><li>• Ajusté pour agir dans un délais de 8 à 20 secondes en cas de rotor bloqué</li><li>• Calibré en usine à 600% du courant de pleine charge du moteur</li></ul>
	<b>Indications Visuelles</b>	<ul style="list-style-type: none"><li>• Tension source alternative (urgence) entre chaque phases</li><li>• Inverseur en position source normale</li><li>• Inverseur en position source alternative (urgence)</li><li>• Minuteriers de transition</li></ul>
	<b>Alarmes Visuelles</b>	<ul style="list-style-type: none"><li>• Trouble d'Inverseur automatique</li><li>• Phase alternative inversée</li><li>• Sectionneur d'isolement côté alternatif ouvert/ déclenché</li><li>• Disjoncteur côté alternatif ouvert/déclenché</li><li>• Courant de rotor bloqué côté alternatif</li></ul>
	Bouton Essai de l'inverseur automatique	
	Bouton de contournement pour le re-transfert et pour l'arrêt de la génératrice	
	Opéré électriquement et maintenu en position normale ou alternative manuellement	
	Mécanisme manuel d'opération	
	<b>Contacts d'alarme</b> SPDT-8A-250VAC <ul style="list-style-type: none"><li>• Sectionneur en position Hors Service</li><li>• Inverseur en position source normale</li><li>• Inverseur en position source alternative (urgence)</li></ul>	
	<b>Minuteriers</b> <ul style="list-style-type: none"><li>• Délais avant détection panne de source normale (ajusté à 3 sec - ajustable entre 1 et 3 sec)</li><li>• Délais de validation de la tension source alternative (ajusté à 3 sec - ajustable entre 1 et 3 sec)</li><li>• Délais avant détection d'un problème de transfert (ajusté à 20 sec - ajustable entre 1 et 60 sec)</li><li>• Délais avant re-transfert à la source normale (ajusté à 5 min - ajustable entre 1 et 20 min)</li><li>• Délais de refroidissement de la génératrice (ajusté à 5 min - ajustable entre 1 et 20 min)</li></ul>	
	<b>Surveillance des tensions</b> <ul style="list-style-type: none"><li>• Transfert à source alternative (tension source normale) 85% du nominal - ajustable entre 0 et 100%</li><li>• Inversion des phases source normale et transfert à source alternative</li><li>• Re-transfert à source normale (source normale) 90% du nominal - ajustable entre 0 et 100%</li></ul>	
	<b>Alarme sonore (Interrupteur d'isolement source alternative ouvert- AIS)</b> Sonnerie d'alarme - 85dB à 3 mètres	
	<b>Connexion du circuit de démarrage de la génératrice</b> SPDT-8A-250V.AC	



<input type="checkbox"/>	A4	Raccord d'un interrupteur de débit	<input type="checkbox"/>	C17	Contact d'alarme vanne du circuit du débitmètre ouvert avec indication visuelle et contact d'alarme (DPDT)
<input type="checkbox"/>	A8	Application pompe à mousse, retrait du capteur de pression et de l'électrovanne d'essai	<input type="checkbox"/>	C18	Contact d'alarme haut niveau du réservoir d'eau (DPDT)
<input type="checkbox"/>	A9	Contrôle de pompe pour zone du bas	<input type="checkbox"/>	C19	Contact d'alarme départ à partir de la manette d'urgence (DPDT)
<input type="checkbox"/>	A10	Contrôle de pompe pour zone du milieu	<input type="checkbox"/>	C20	Contact d'alarme départ manuel (DPDT)
<input type="checkbox"/>	A11	Contrôle de pompe pour zone supérieur	<input type="checkbox"/>	C21	Contact d'alarme départ venant de la vanne de déluge (DPDT)
<input type="checkbox"/>	A13	Contrôleur non activé par la pression, retrait du capteur de pression et de l'électrovanne d'essai	<input type="checkbox"/>	C22	Contact d'alarme départ automatique à distance (DPDT)
<input type="checkbox"/>	A16	Arrêt / entrebarrage venant d'équipement à l'intérieur de la salle mécanique	<input type="checkbox"/>	C23	Contact d'alarme départ manuel à distance (DPDT)
<input type="checkbox"/>	B11	Panneau d'alarme incorporé (Alimenté en 120vCA) indiquant: • Alarme sonore et bouton silence pour moteur en marche, et perte de phase. • Voyant lumineux pour perte de phase et panne source de supervision	<input type="checkbox"/>	C24	Contact d'alarme haut température de la salle (DPDT)
<input type="checkbox"/>	B11B	Panneau d'alarme incorporé similaire à B11 mais alimenté en 220vCA	<input type="checkbox"/>	C25	Deuxième série de contacts d'alarme standard (DPDT) (typiques pour la ville de Los Angeles et Denver)
<input type="checkbox"/>	B19A	Haute température du moteur avec relais pour thermistances et contact d'alarme (DPDT)	<input type="checkbox"/>	Cx	Contact d'alarme additionnel (DPDT) (préciser la fonction)
<input type="checkbox"/>	B19B	Haute température du moteur avec relais pour sonde PT100 et contact d'alarme (DPDT)	<input type="checkbox"/>	D1	Capteur de pression pour eau douce avec plage de 0 à 300PSI installé sur l'aspiration avec indication visuelle et contact d'alarme
<input type="checkbox"/>	B21	Défaut mise à la terre avec indication visuelle et contact d'alarme (DPDT)	<input type="checkbox"/>	D1A	Capteur de pression pour eau salée avec plage de 0 à 300PSI installé sur l'aspiration avec indication visuelle et contact d'alarme
<input type="checkbox"/>	C1	Contact d'alarme moteur en marche (DPDT)	<input type="checkbox"/>	D13A	Pouvoir de coupure élevé (section source normale): • 380V to 480V = 65kA    • 600V = 25kA
<input type="checkbox"/>	C4	Contact d'alarme cycle d'essai automatique (DPDT)	<input type="checkbox"/>	D14	Chaufferette anti-condensation et thermostat
<input type="checkbox"/>	C6	Contact d'alarme basse pression de refoulement (DPDT)	<input type="checkbox"/>	D14A	Chaufferette anti-condensation et hygromat
<input type="checkbox"/>	C7	Contact d'alarme basse température salle de pompes (DPDT)	<input type="checkbox"/>	D14B	Chaufferette anti-condensation avec humidistat et hygromat
<input type="checkbox"/>	C10	Contact d'alarme bas niveau du réservoir d'eau (DPDT)	<input type="checkbox"/>	D15	Tropicalisation
<input type="checkbox"/>	C11	Contact d'alarme haute température du moteur (DPDT)	<input type="checkbox"/>	D18	Marquage CE avec certificat de conformité
<input type="checkbox"/>	C12	Contact d'alarme haute vibrations du moteur avec indication visuelle et contact d'alarme (DPDT)	<input type="checkbox"/>	D26	Modbus RTU avec connexion RS485
<input type="checkbox"/>	C14	Contact d'alarme pompe en demande / départ automatique (DPDT)	<input type="checkbox"/>	D27	Connexion pour chauffe moteur (alimentation externe monophasée et contact en/hors pour chauffe moteur)
<input type="checkbox"/>	C15	Contact d'alarme refus de démarrage du moteur de la pompe (DPDT)	<input type="checkbox"/>	D27A	Connexion pour chauffe moteur (alimentation interne monophasée et contact en/hors pour chauffe moteur)
<input type="checkbox"/>	C16	Contact d'alarme alimentation de contrôle adéquate (DPDT)			

Note: Les options sélectionnées sur cette page n'apparaissent pas sur les dessins pour soumission disponible sur le site.



<input type="checkbox"/> D28	Jeu de dessins personnalisés
<input type="checkbox"/> D34A	Carte entrée/sortie programmable - 5 entrées / 5 sorties
<input type="checkbox"/> D36	Capteur de pression redondant pour eau douce avec plage de 0 à 500PSI
<input type="checkbox"/> D36A	Capteur de pression redondant pour eau salée avec plage de 0 à 500PSI
<input type="checkbox"/> E1	Contacts de délestage permanent
<input type="checkbox"/> E2	Contacts de délestage temporaire (seulement pendant le démarrage de la pompe)
<input type="checkbox"/> E3	Contacts de délestage permanents et temporaires
<input type="checkbox"/> F2	Chaufferette anti-condensation et thermostat (section source alternative)
<input type="checkbox"/> F2A	Chaufferette anti-condensation et hygromètre (section source alternative)
<input type="checkbox"/> F2B	Chaufferette anti-condensation avec humidistat et hygromètre (section source alternative)
<input type="checkbox"/> F6A	Pouvoir de coupure élevé (section source alternative): • 380V to 480V = 65kA    • 600V = 25kA

<input type="checkbox"/> L01	Autre langue et en anglais (bilingue)
<input type="checkbox"/> L02	Français
<input type="checkbox"/> L03	Espagnol
<input type="checkbox"/> L04	Allemand
<input type="checkbox"/> L05	Italien
<input type="checkbox"/> L06	Polonais
<input type="checkbox"/> L07	Roumain
<input type="checkbox"/> L08	Hongrois
<input type="checkbox"/> L09	Slovaque
<input type="checkbox"/> L10	Croate
<input type="checkbox"/> L11	Tchèque
<input type="checkbox"/> L12	Portugais
<input type="checkbox"/> L13	Néerlandais
<input type="checkbox"/> L14	Russe
<input type="checkbox"/> L15	Turque
<input type="checkbox"/> L16	Suédois
<input type="checkbox"/> L17	Bulgare
<input type="checkbox"/> L18	Thai
<input type="checkbox"/> L19	Indonésien
<input type="checkbox"/> L20	Slovène
<input type="checkbox"/> L21	Danois
<input type="checkbox"/> L22	Grecque
<input type="checkbox"/> L23	Arabe
<input type="checkbox"/> L24	Hébreu
<input type="checkbox"/> L25	Chinois

Options additionnelles:

\_\_\_\_\_

\_\_\_\_\_

\_\_\_\_\_

\_\_\_\_\_

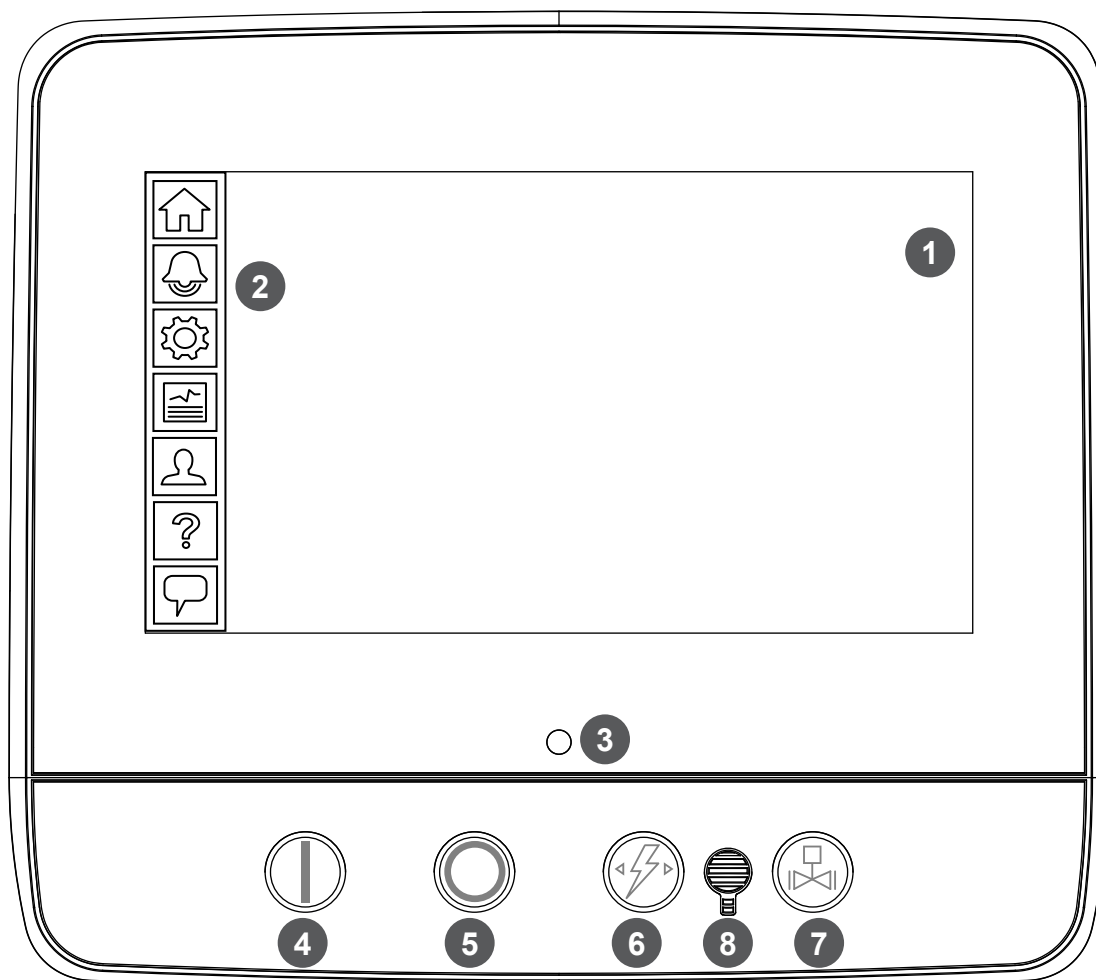
\_\_\_\_\_

Note: Les options sélectionnées sur cette page n'apparaissent pas sur les dessins pour soumission disponible sur le site.





### Interface Opérateur ViZiTouch V2.1



- 1 - Écran tactile en couleur
- 2 - Menu sur écran
  - Page d'ACCUEIL
  - Page d'ALARME
  - Page de CONFIGURATION
  - Page HISTORIQUE
  - Page de SERVICE
  - Page du MANUEL
  - Page LANGUE

- 3 - Voyant DEL Alimenté (3 couleurs)
- 4 - Bouton DÉPART
- 5 - Bouton ARRÊT
- 6 - Bouton ESSAI INVERSEUR AUTOMATIQUE
- 7 - Bouton CYCLE D'ESSAI MANUEL
- 8 - Sonnerie d'alarme



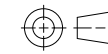
© Tornatech, Inc. Not for construction.  
Subject to change without notice.

BY		DD/MM/YY	
DRAWN BY	ACD	28/02/23	
FINAL APPROVAL	FC	28/02/23	

## CONTÔLEUR DE POMPE À SERVICE LIMITÉ AVEC INVERSEUR AUTOMATIQUE

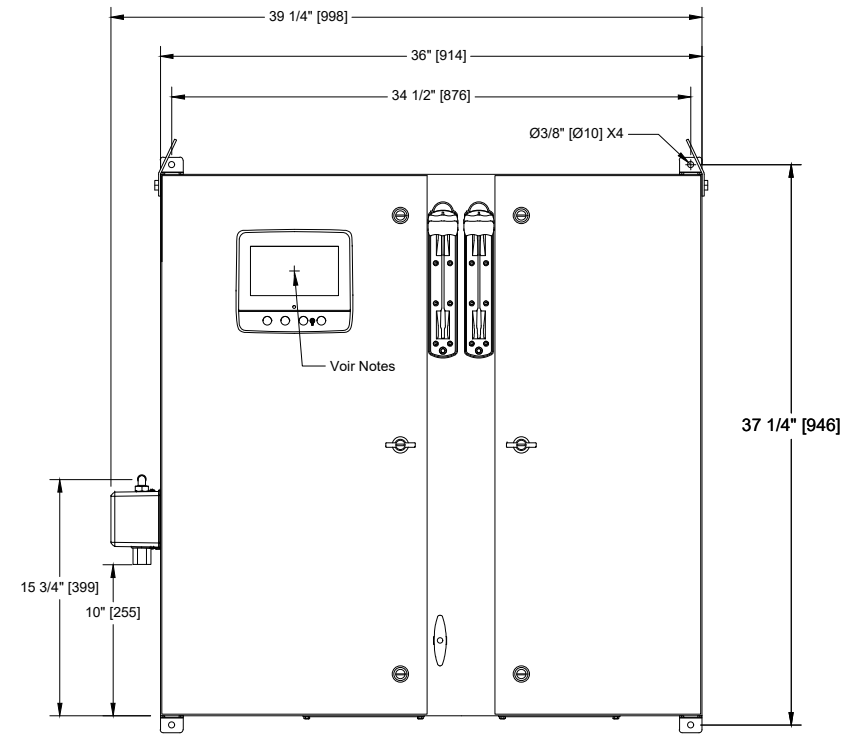
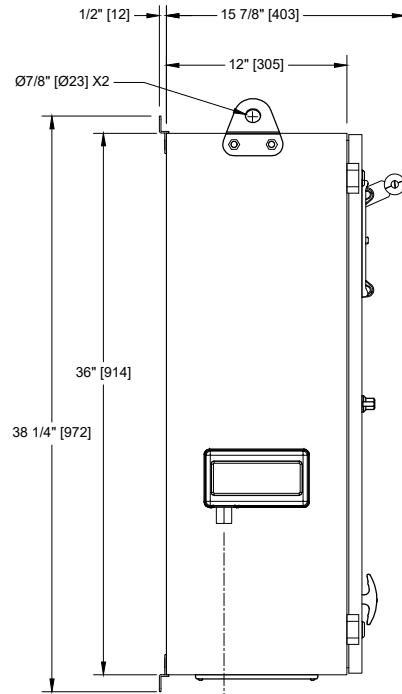
**MODÈLE: GPL+GLU**

CONSTRUIT SELON LA DERNIÈRE ÉDITION DU STANDARD NFPA 20 & NFPA70



PROJECTION  
DE TROISIÈME  
ANGLE

DRAWING NUMBER  
**GPL-DI801/F**  
DWG REV. 0  
SHEET 1 OF 1

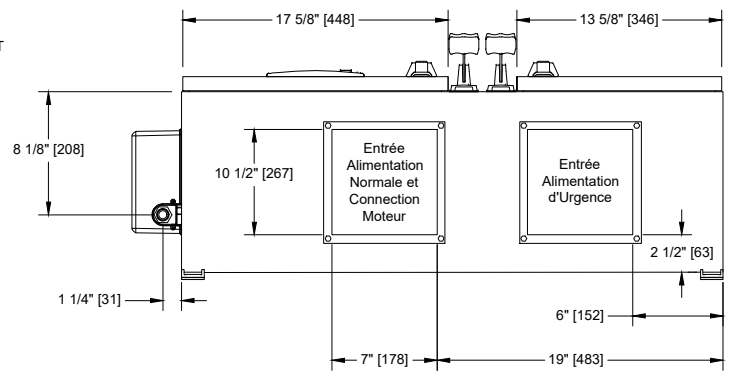


Tension / Table des Puissances		
Tension	Min HP	Max HP
<b>1 Phase</b>		
110 - 120	1	7.5
208	3	15
220 - 240	3	15
<b>3 Phases</b>		
208	3	30
220 - 240	3	30
380 - 400 - 415	3	30
440 - 480	3	30
600	3	30

Connexion d'eau - 1/2" F.NPT

**Notes:**

- NEMA Standard: NEMA 2.
- Peinture standard: texture rouge RAL 3002.
- Toutes les dimensions sont en pouces [millimètres].
- Centre de l'écran: 29-5/8" [751] à partir du bas (sans pieds).
- Il est recommandé de passer les câbles à travers l'entrée de la plaque de dessous.
- Utiliser des raccords électriques étanches.
- Protéger contre les copeaux pendant le perçage.
- L'ouverture de la porte équivaut à sa largeur.





© Tornatech, Inc. Not for construction.  
Subject to change without notice.

BY		DD/MM/YY
DRAWN BY	ACD	28/02/23
FINAL APPROVAL	FC	28/02/23

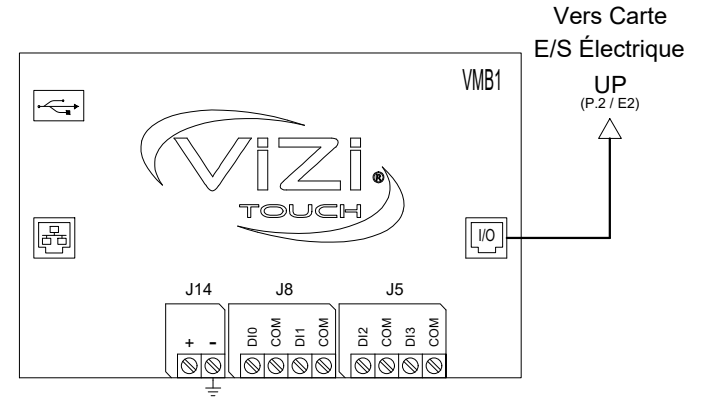
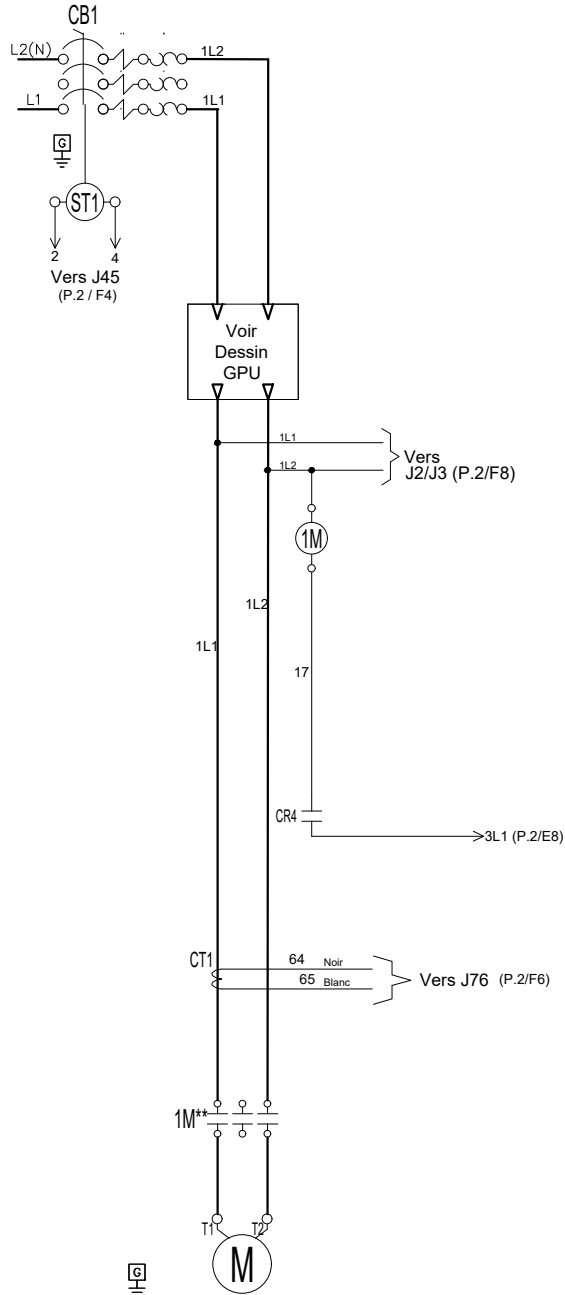
# CONTÔLEUR DE POMPE À SERVICE LIMITÉ PLEIN TENSION / 1 PHASE AVEC INVERSEUR AUTOMATIQUE

**MODÈLE: GPL+GLU**

CONSTRUIT SELON LA DERNIÈRE ÉDITION DU STANDARD NFPA 20 & NFPA70



DRAWING NUMBER	GPL-WS810/F
DWG REV. 0	
SHEET 1 OF 2	



Légende	
1M	Contacteur
AB	Cloche d'alarme
CB	Disjoncteur
CR	Relais de contrôle
CT	Transformateur de courant
EB	Carte E/S électrique
J	Cavalier
LS	Contact de fin de course
PT	Capteur de pression
SA	Parasurtenseur
ST	Déclencheur d'ouverture
SV	Electrovanne
VMB	Carte principal
XTR	Transformateur



© Tornatech, Inc. Not for construction.  
Subject to change without notice.

BY		DD/MM/YY	
DRAWN BY	ACD	28/02/23	
FINAL APPROVAL	FC	28/02/23	

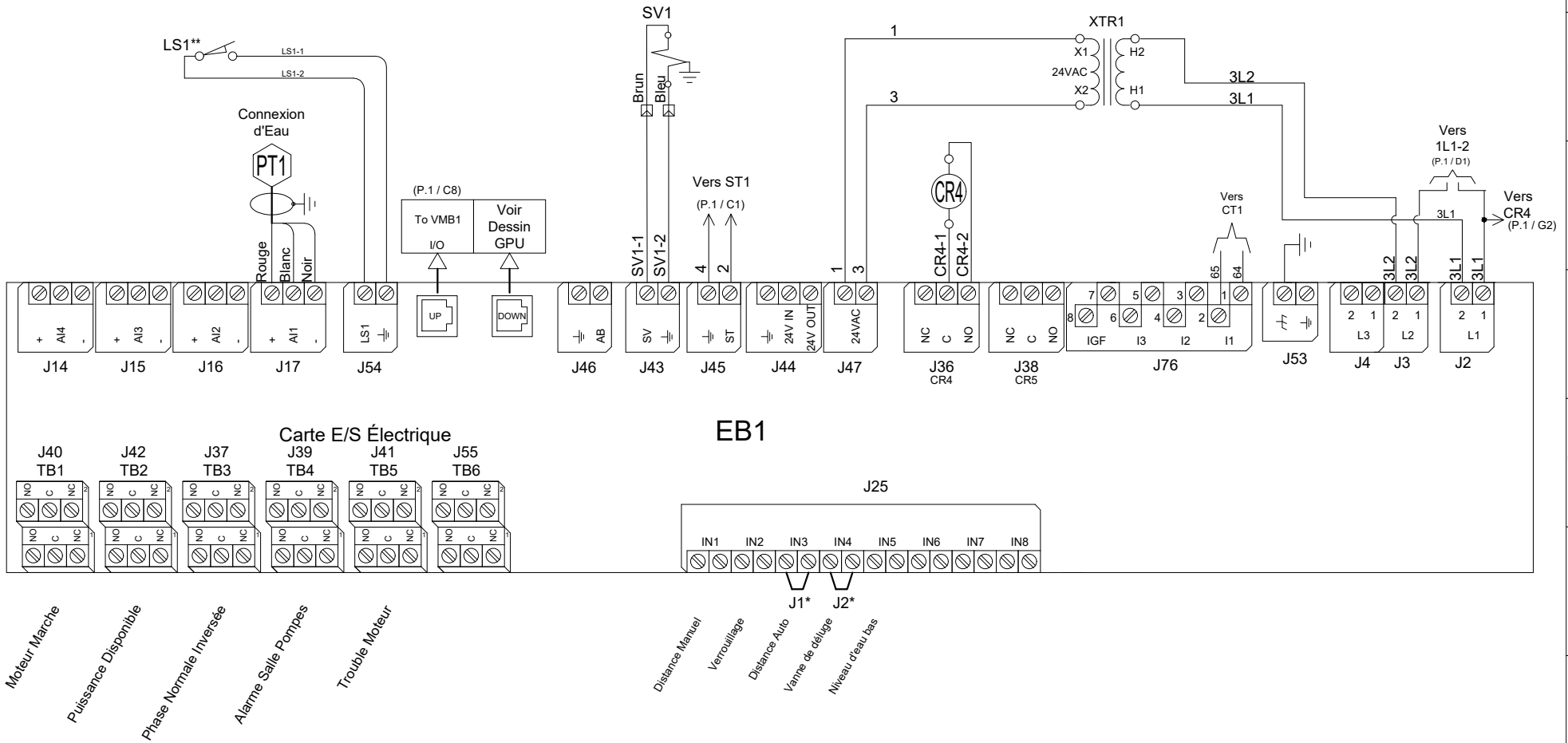
# CONTÔLEUR DE POMPE À SERVICE LIMITÉ PLEIN TENSION / 1 PHASE AVEC INVERSEUR AUTOMATIQUE

**MODÈLE: GPL+GLU**

CONSTRUIT SELON LA DERNIÈRE ÉDITION DU STANDARD NFPA 20 & NFPA70



DRAWING NUMBER  
**GPL-WS810/F**  
DWG REV. 0  
SHEET 2 OF 2



\* Retirer le cavalier pour activer cette fonction  
\*\* Contact fermé lorsque le démarrage d'urgence est en position "ON"



© Tornatech, Inc. Not for construction.  
Subject to change without notice.

BY		DD/MM/YY
DRAWN BY	ACD	28/02/23
FINAL APPROVAL	FC	28/02/23

## CONTÔLEUR DE POMPE À SERVICE LIMITÉ AVEC INVERSEUR AUTOMATIQUE

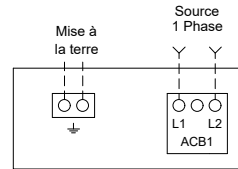
**MODÈLE: GLU**

CONSTRUIT SELON LA DERNIÈRE ÉDITION DU STANDARD NFPA 20 & NFPA70



DRAWING NUMBER  
**GLU-TD800/F**  
DWG REV. 0  
SHEET 1 OF 1

### Borniers de puissance Modèle : GPL 1 Phase



Notes :

- 1 - Le contrôleur est sensible aux phases. Les lignes entrantes doivent être reliées en séquence alphabétique (ABC).
- 2 - Les valeurs du câblage et des cosses sont basées pour des conducteurs de cuivre. N'utilisez pas de conducteurs en aluminium.

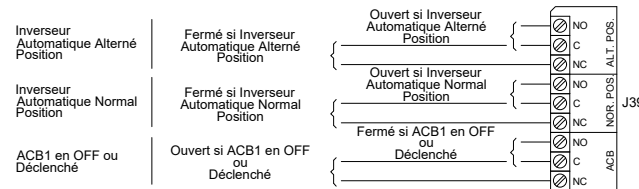
### L'espace de pliage accordé au câblage du disjoncteur (CB) (AWG ou MCM). TERMINAUX L1 - L2

Espace de Pliage	3" (76 mm)					
HP	1	3	5	7.5	10	15
<b>Tension</b>						
120	1x (10 to 1)	1x (8 to 1)	1x (6 to 1)	1x (4 to 1)	N/A	N/A
208	N/A	1x (10 to 1)	1x (8 to 1)	1x (6 to 1)	1x (4 to 1)	1x (3 to 1)
220 to 240	N/A	1x (10 to 1)	1x (8 to 1)	1x (8 to 1)	1x (6 to 1)	1x (3 to 1)

(Utilisez des conducteurs en cuivre seulement)

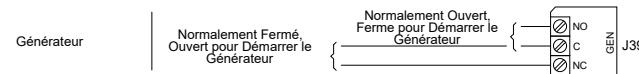
### Bornier - Alarme à distance (TSB1)

Calibre des fils terminaux:  
24 - 12 AWG  
0.5 Nm



### Bornier de Contrôle (TSB1)

Calibre des fils terminaux:  
24 - 12 AWG  
0.5 Nm



Dessin pour informations seulement.  
Le fabricant se réserve le droit d'apporter des changements sans préavis.  
Contacter le fabricant pour des schémas tel que construit.



© Tornatech, Inc. Not for construction.  
Subject to change without notice.

BY		DD/MM/YY	
DRAWN BY	ACD	28/02/23	
FINAL APPROVAL	FC	28/02/23	

# CONTÔLEUR DE POMPE À SERVICE LIMITÉ AVEC INVERSEUR AUTOMATIQUE

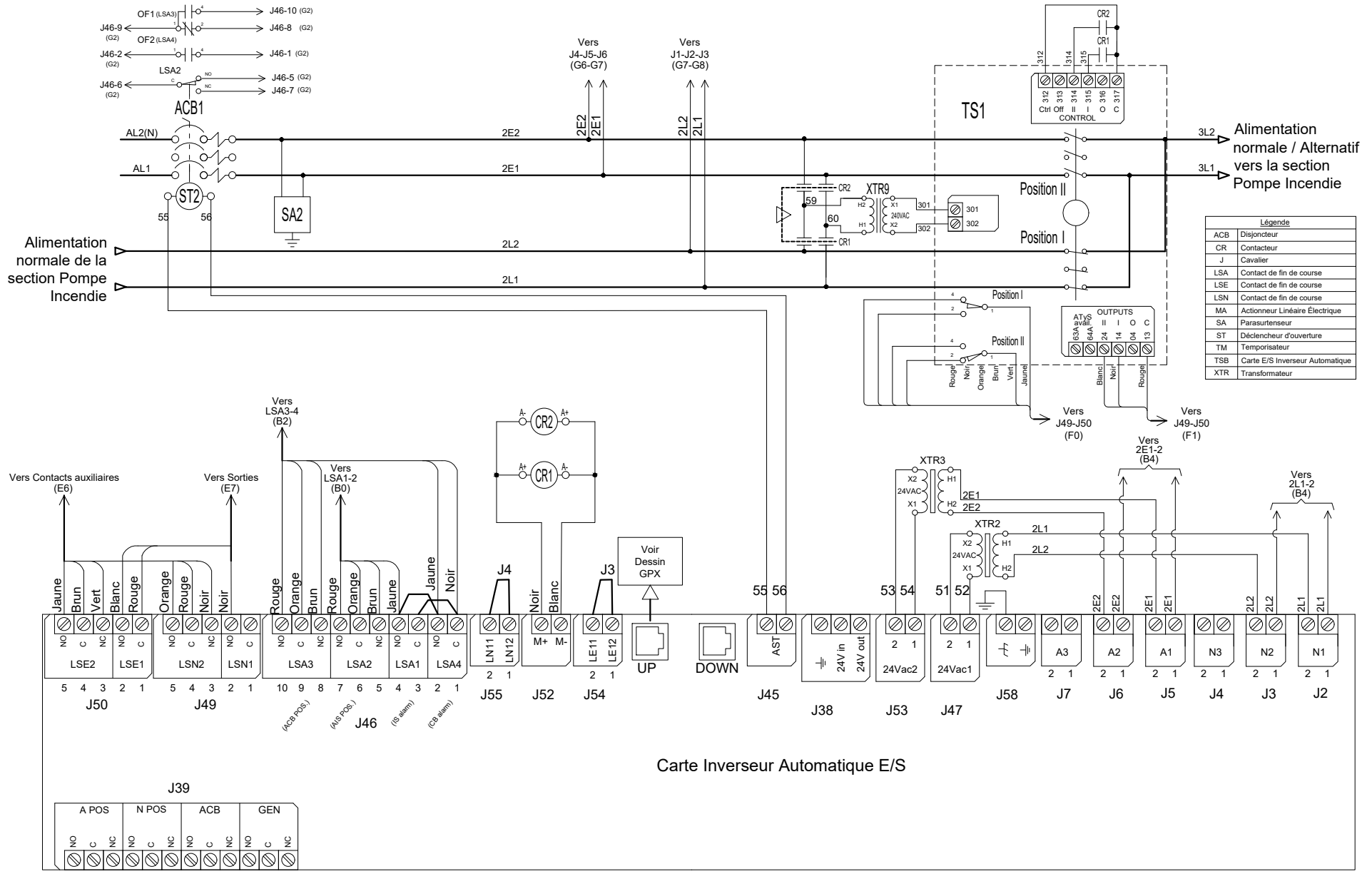
**MODÈLE: GLU**

CONSTRUIT SELON LA DERNIÈRE ÉDITION DU STANDARD NFPA 20 & NFPA70



NYC  
Dept of Building  
Approved

DRAWING NUMBER	GLU-WS802/F
DWG REV. 0	
SHEET 1 OF 1	



Légende	
ACB	Disjoncteur
CR	Contacteur
J	Cavalière
LSA	Contact de fin de course
LSE	Contact de fin de course
LSN	Contact de fin de course
MA	Actionneur Linéaire Electrique
SA	Parasurtenseur
ST	Déclencheur d'ouverture
TM	Temporisateur
TSB	Carte E/S Inverseur Automatique
XTR	Transformateur

Carte Inverseur Automatique E/S



© Tornatech, Inc. Not for construction.  
Subject to change without notice.

BY		DD/MM/YY	
DRAWN BY	ACD	28/02/23	
FINAL APPROVAL	FC	28/02/23	

# CONTÔLEUR DE POMPE À SERVICE LIMITÉ

**MODÈLE: GPL**

CONSTRUIT SELON LA DERNIÈRE ÉDITION DU STANDARD NFPA 20 & NFPA70



NYC  
Dpt of Building  
Approved

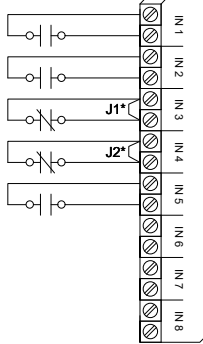
DRAWING NUMBER  
**GPX-TD802/F**  
DWG REV. 0  
SHEET 1 OF 1

## Connexions Chantier

Calibre des fils terminaux:  
24 - 12 AWG  
0.5 Nm

Carte E/S Électrique

- Distance Manuel
- Verrouillage
- Distance Auto
- Vanne de délugé
- Niveau d'eau bas



J25  
Connecteur du Contrôleur

## Connexions Réseau

Calibre des fils terminaux:  
Connecteur Femelle RJ45

Situé sur la Carte Principale

Modbus TCP/IP RJ45

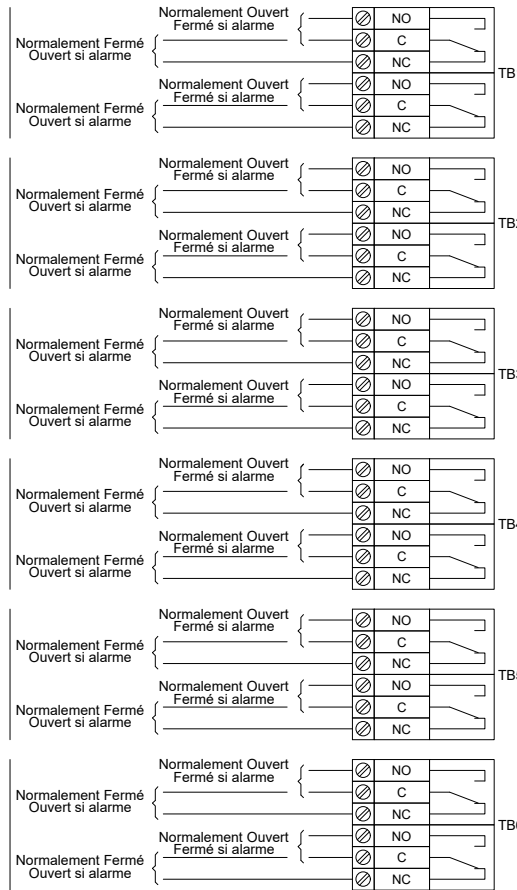


## Contacts d'alarme

Calibre des fils terminaux:  
24 - 12 AWG  
0.5 Nm

Carte E/S Électrique

Moteur Marche  
Puissance Disponible  
Phase Normale Inversée  
Alarme Salle Pompes\*\*  
Trouble Moteur\*\*  
(Programmable en Chantier)



\* Retirer le cavalier pour activer cette fonction  
\*\* Ré-assignable