



TORNATECH

Projet: _____

Client: _____

Ingénieur: _____

Manufacturier de pompe: _____

Documents Techniques pour Approbation

Modèle GPL

Service Limité

Démarrateur à pleine tension

Contrôleur de pompe contre incendie - moteur électrique



Contenu:

- Données techniques
 - Dimensions
- Schéma de câblage
- Connexions annexe

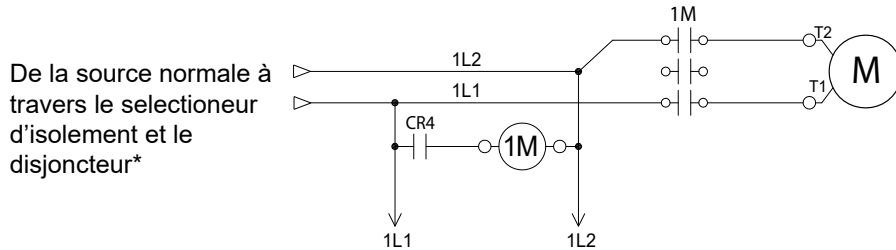
Note: Les dessins inclus sont selon notre offre standard.
Les dessins peuvent différer de ce qui est fourni.



N.Y.C.
APPROVED



Octobre 2023



N.Y.C.
APPROVED



Normes, Homologations Approbations et Certifications	Construit selon la plus récente norme NFPA 20	
	Underwriters Laboratory (UL) • UL218 - Fire Pump Controllers	
	Ville de New York	Acceptable par le département des bâtiments de la ville de New York
	Optionnel	
	<input type="checkbox"/> Marquage CE	Diverses directives et normes EN, IEC & CEE
Boîtier	Degrés de protection:	
	<input type="checkbox"/> Standard: NEMA 2 (IP31)	
	Optionnel:	
	<input type="checkbox"/> NEMA 12	<input type="checkbox"/> NEMA 4X-304 acier inox. peint
	<input type="checkbox"/> NEMA 3	<input type="checkbox"/> NEMA 4X-304 acier inox. fini brossé
	<input type="checkbox"/> NEMA 3R	<input type="checkbox"/> NEMA 4X-316 acier inox. peint
	<input type="checkbox"/> NEMA 4	<input type="checkbox"/> NEMA 4X-316 acier inox. fini brossé
	Accessoires	Spécifications de la peinture
	<ul style="list-style-type: none"> • Plaque amovible pour entrée des cables • Œillets de levage • Poignée avec clé 	<ul style="list-style-type: none"> • Rouge RAL3002 • Peinture en poudre • Fini texturé brillant

Résistance aux court-circuit	120V à 240V- 1ph - 60Hz
<input type="checkbox"/> Standard	100,000A



Limites	<ul style="list-style-type: none"> • Démarreur à pleine tension • HP maximum du moteur 30hp • Acceptable seulement si approuvée par les autorités ayant juridiction • N'est pas accepté dans les propriétés assurés par FM
Classification Température Ambiante	<p>Standard: <input type="checkbox"/> 4°C à 40°C / 39°F à 104°F</p> <p>Optionnel: <input type="checkbox"/> 4°C à 55°C / 39°F à 131°F</p> <p>Les contrôleurs fabriqués à Dubaï, EAU (Tornatech FZE) sont livrés en standard avec une température de 55°C.</p>
Protection Surintensités	Dispositif de protection contre les surintensités
Moyen de Coupure	<ul style="list-style-type: none"> • Entrebarrée dans la position EN • Disjoncteur calibré au minimum à 115% du courant de pleine charge du moteur • Détecteur de surintensité du type non thermique avec déclencheur magnétique • Déclencheur instantané ajusté à un maximum de 20 fois le courant de pleine charge du moteur • Poignée latérale commune
Entrée de Service	Approuvé en tant qu'entrée de service
Manette de Départ d'Urgence	<ul style="list-style-type: none"> • Montage latéral • Activation du type tirer et bloquer • Interrupteur de fin de course intégré • Démarrage de type direct en ligne
Protecteur de Rotor Bloqué	<ul style="list-style-type: none"> • Active le déclencheur à émission de tension du disjoncteur • Ajusté pour agir dans un délais de 8 à 20 secondes en cas de rotor bloqué • Calibré en usine à 600% du courant de pleine charge du moteur
Lectures Électriques	<ul style="list-style-type: none"> • Tension entre les phases (source normale et alternative) • Courant sur chaque phase quand le moteur est en marche
Lectures de Pression	<ul style="list-style-type: none"> • Pression du système en continu • Points de consigne de départ et d'arrêt
Enregistrement des Pressions et Événements	<ul style="list-style-type: none"> • Lecture de pression periodique avec dates et heures • Événements avec dates et heures • Sous condition d'opération normale, les événements peuvent être tenus en memoire pour jusqu'a 5 ans • Données accessible à partir de l'écran tactile • Transférable à travers un port USB sur une mémoire externe
Détection de la Pression	<ul style="list-style-type: none"> • Transmetteur de pression et électrovanne d'essai pour eau douce • Raccord de ligne de pression de 1/2" Femelle NPT • Connexion de drain de 3/8" • Nominale pour une pression entre 0-500PSI (affichage standard de 0-300psi) • Montage extérieur sous couvercle de protection étanche



Alarme Sonore	Sonnerie d'alarme - 85dB à 3 mètres		
Indications Visuelles	<ul style="list-style-type: none"> • Alimentation disponible • Moteur en marche • Essai périodique • Départ manuel 	<ul style="list-style-type: none"> • Départ vanne de déluge • Départ auto. à distance • Départ manuel à distance • Départ d'urgence 	<ul style="list-style-type: none"> • Pompe en demande / Départ auto • Température de la salle (°F ou °C) • Blocage
Alarmes Visuelles et Sonores	<p>Visuelles</p> <ul style="list-style-type: none"> • Mauvaise tension contrôle • Seuil de départ invalide • Courant rotor bloqué • Perte de pouvoir • Basse température salle de pompes • Niveau d'eau bas • Défaut moteur • Phase normale inversée <p>Visuelles et sonores</p> <ul style="list-style-type: none"> • Échec démarrage 	<ul style="list-style-type: none"> • Haut courant • Haute tension • Perte de phase L1 • Perte de phase L2 • Perte de phase L3 • Débalancement des phases • Capteur pression défectueux 	<ul style="list-style-type: none"> • Pompe en demande • Alarme salle mécanique • Service requis • Bas courant • Basse tension • Vérification soupape du test • Test pression départ non atteint
Contacts d'Alarme à Distance	<p>DPDT-8A-250V.AC</p> <ul style="list-style-type: none"> • Alimentation disponible • Inversion des phases • Moteur en marche • Alarme commun salle de pompes (regroupant) (ré-assignable en chantier)** <ul style="list-style-type: none"> • Surtension • Basse tension • Haut température de la salle • Basse température de la salle • Débalancement des phases • Alarme commun défaut moteur (regroupant) (ré-assignable en chantier)** <ul style="list-style-type: none"> • Haut courant • Bas courant • Refus de démarrer • Défaut à la terre • Libre (programmable en chantier)** 		

** Tornatech se réserve le droit d'utiliser l'une de ces trois points d'alarme pour les exigences particulières d'application spécifiques.



Interface Opérateur ViZiTouch V2.1	<ul style="list-style-type: none"> • Micro-ordinateur avec logiciel de type automate programmable • Ecran tactile en couleur de 7" (technologie HMI) • Logiciel pouvant être mis à jour localement • Multilingue 		
Capabilités en Protocol de Communication	<ul style="list-style-type: none"> • Protocol: ModBus • Type de connexion: Connecteur blindée RJ45 femelle • Format d'encadrement: TCP/IP • Adresses: Voir bulletin MOD-GPx 		
Opération	Départ Automatique	<ul style="list-style-type: none"> • Départ sur détection d'une chute de pression • Départ à distance venant d'un équipement automatique 	
	Départ Manuel	<ul style="list-style-type: none"> • Bouton poussoir Départ • Bouton poussoir de Cycle d'Essai Manuel • Départ sur ouverture d'une vanne de déluge • Départ à distance venant d'un équipement manuel 	
	Arrêt	<ul style="list-style-type: none"> • Manuel à l'aide du bouton Arrêt • Automatique après la fin de la minuterie de marche minimale *** 	
	Minuterie	Ajustable & Visualisables	<ul style="list-style-type: none"> • Minuterie de marche minimal *** • Délais à l'arrêt • Minuterie d'essai périodique
	Activation	Indications visuelles	<ul style="list-style-type: none"> • Avec pression • Sans pression
	Mode		<ul style="list-style-type: none"> • Automatique • Non-automatique

***Acceptable seulement si approuvée par les autorités ayant juridiction



<input type="checkbox"/>	A4	Raccord d'un interrupteur de débit	<input type="checkbox"/>	C17	Contact d'alarme vanne du circuit du débitmètre ouvert avec indication visuelle et contact d'alarme (DPDT)
<input type="checkbox"/>	A8	Application pompe à mousse, retrait du capteur de pression et de l'électrovanne d'essai	<input type="checkbox"/>	C18	Contact d'alarme haut niveau du réservoir d'eau (DPDT)
<input type="checkbox"/>	A9	Contrôle de pompe pour zone du bas	<input type="checkbox"/>	C19	Contact d'alarme départ à partir de la manette d'urgence (DPDT)
<input type="checkbox"/>	A10	Contrôle de pompe pour zone du milieu	<input type="checkbox"/>	C20	Contact d'alarme départ manuel (DPDT)
<input type="checkbox"/>	A11	Contrôle de pompe pour zone supérieur	<input type="checkbox"/>	C21	Contact d'alarme départ venant de la vanne de délugé (DPDT)
<input type="checkbox"/>	A13	Contrôleur non activé par la pression, retrait du capteur de pression et de l'électrovanne d'essai	<input type="checkbox"/>	C22	Contact d'alarme départ automatique à distance (DPDT)
<input type="checkbox"/>	A16	Arrêt / entrebarrage venant d'équipement à l'intérieur de la salle mécanique	<input type="checkbox"/>	C23	Contact d'alarme départ manuel à distance (DPDT)
<input type="checkbox"/>	B11	Panneau d'alarme incorporé (Alimenté en 120vCA) indiquant: • Alarme sonore et bouton silence pour moteur en marche, et perte de phase. • Voyant lumineux pour perte de phase et panne source de supervision	<input type="checkbox"/>	C24	Contact d'alarme haut température de la salle (DPDT)
<input type="checkbox"/>	B11B	Panneau d'alarme incorporé similaire à B11 mais alimenté en 220vCA	<input type="checkbox"/>	C25	Deuxième série de contacts d'alarme standard (DPDT) (typiques pour la ville de Los Angeles et Denver)
<input type="checkbox"/>	B19A	Haute température du moteur avec relais pour thermistances et contact d'alarme (DPDT)	<input type="checkbox"/>	Cx	Contact d'alarme additionnel (DPDT) (préciser la fonction)
<input type="checkbox"/>	B19B	Haute température du moteur avec relais pour sonde PT100 et contact d'alarme (DPDT)	<input type="checkbox"/>	D1	Capteur de pression pour eau douce avec plage de 0 à 300PSI installé sur l'aspiration avec indication visuelle et contact d'alarme
<input type="checkbox"/>	B21	Défaut mise à la terre avec indication visuelle et contact d'alarme (DPDT)	<input type="checkbox"/>	D1A	Capteur de pression pour eau salée avec plage de 0 à 300PSI installé sur l'aspiration avec indication visuelle et contact d'alarme
<input type="checkbox"/>	C1	Contact d'alarme moteur en marche (DPDT)	<input type="checkbox"/>	D13A	Pouvoir de coupure élevé (section source normale): • 380V to 480V = 65kA • 600V = 25kA
<input type="checkbox"/>	C4	Contact d'alarme cycle d'essai automatique (DPDT)	<input type="checkbox"/>	D14	Chaufferette anti-condensation et thermostat
<input type="checkbox"/>	C6	Contact d'alarme basse pression de refoulement (DPDT)	<input type="checkbox"/>	D14A	Chaufferette anti-condensation et hygromstat
<input type="checkbox"/>	C7	Contact d'alarme basse température salle de pompes (DPDT)	<input type="checkbox"/>	D14B	Chaufferette anti-condensation avec humidistat et hygromstat
<input type="checkbox"/>	C10	Contact d'alarme bas niveau du réservoir d'eau (DPDT)	<input type="checkbox"/>	D15	Tropicalisation
<input type="checkbox"/>	C11	Contact d'alarme haute température du moteur (DPDT)	<input type="checkbox"/>	D18	Marquage CE avec certificat de conformité
<input type="checkbox"/>	C12	Contact d'alarme haute vibrations du moteur avec indication visuelle et contact d'alarme (DPDT)	<input type="checkbox"/>	D26	Modbus RTU avec connexion RS485
<input type="checkbox"/>	C14	Contact d'alarme pompe en demande / départ automatique (DPDT)	<input type="checkbox"/>	D27	Connexion pour chauffe moteur (alimentation externe monophasée et contact en/hors pour chauffe moteur)
<input type="checkbox"/>	C15	Contact d'alarme refus de démarrage du moteur de la pompe (DPDT)	<input type="checkbox"/>	D27A	Connexion pour chauffe moteur (alimentation interne monophasée et contact en/hors pour chauffe moteur)
<input type="checkbox"/>	C16	Contact d'alarme alimentation de contrôle adéquate (DPDT)			

Note: Les options sélectionnées sur cette page n'apparaissent pas sur les dessins pour soumission disponible sur le site.



<input type="checkbox"/> D28	Jeu de dessins personnalisés
<input type="checkbox"/> D34A	Carte entrée/sortie programmable - 5 entrées / 5 sorties
<input type="checkbox"/> D36	Capteur de pression redondant pour eau douce avec plage de 0 à 500PSI
<input type="checkbox"/> D36A	Capteur de pression redondant pour eau salée avec plage de 0 à 500PSI

<input type="checkbox"/> L01	Autre langue et en anglais (bilingue)
<input type="checkbox"/> L02	Français
<input type="checkbox"/> L03	Espagnol
<input type="checkbox"/> L04	Allemand
<input type="checkbox"/> L05	Italien
<input type="checkbox"/> L06	Polonais
<input type="checkbox"/> L07	Roumain
<input type="checkbox"/> L08	Hongrois
<input type="checkbox"/> L09	Slovaque
<input type="checkbox"/> L10	Croate
<input type="checkbox"/> L11	Tchèque
<input type="checkbox"/> L12	Portugais
<input type="checkbox"/> L13	Néerlandais
<input type="checkbox"/> L14	Russe
<input type="checkbox"/> L15	Turque
<input type="checkbox"/> L16	Suédois
<input type="checkbox"/> L17	Bulgare
<input type="checkbox"/> L18	Thai
<input type="checkbox"/> L19	Indonésien
<input type="checkbox"/> L20	Slovène
<input type="checkbox"/> L21	Danois
<input type="checkbox"/> L22	Grecque
<input type="checkbox"/> L23	Arabe
<input type="checkbox"/> L24	Hébreu
<input type="checkbox"/> L25	Chinois

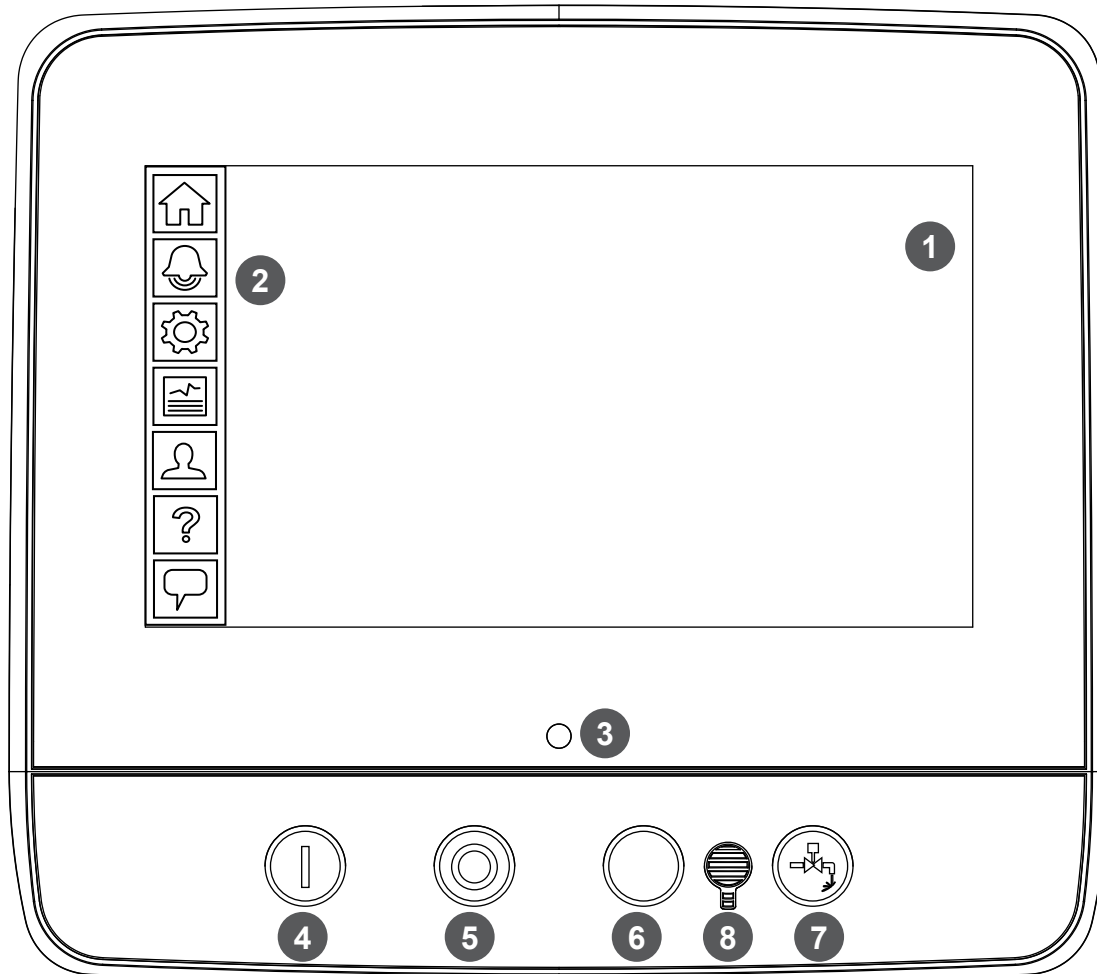
Options additionnelles:

<input type="checkbox"/>	_____
<input type="checkbox"/>	_____
<input type="checkbox"/>	_____
<input type="checkbox"/>	_____
<input type="checkbox"/>	_____

Note: Les options sélectionnées sur cette page n'apparaissent pas sur les dessins pour soumission disponible sur le site.



Interface Opérateur ViZiTouch V2.1



- 1 - Écran tactile en couleur
- 2 - Menu sur écran
 - Page d'ACCUEIL
 - Page d'ALARME
 - Page de CONFIGURATION
 - Page HISTORIQUE
 - Page de SERVICE
 - Page du MANUEL
 - Page LANGUE

- 3 - Voyant DEL Alimenté (3 couleurs)
- 4 - Bouton DÉPART
- 5 - Bouton ARRÊT
- 6 - Pas utilisé
- 7 - Bouton CYCLE D'ESSAI MANUEL
- 8 - Sonnerie d'alarme



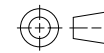
© Tornatech, Inc. Not for construction.
Subject to change without notice.

BY		DD/MM/YY
DRAWN BY	ACD	28/02/23
FINAL APPROVAL	FC	28/02/23

CONTÔLEUR DE POMPE À SERVICE LIMITÉ

MODÈLE: GPL

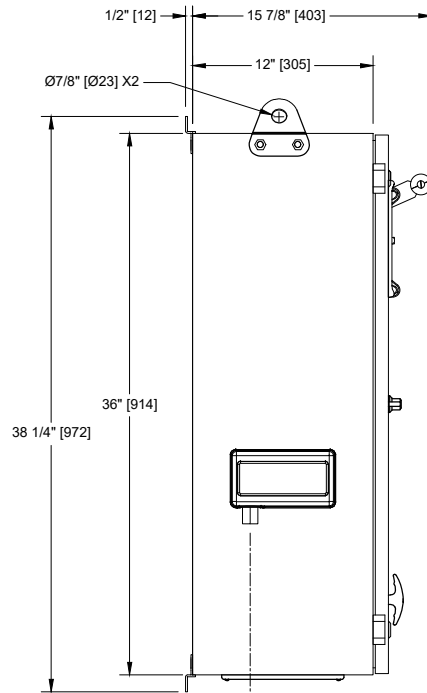
CONSTRUIT SELON LA DERNIÈRE ÉDITION DU STANDARD NFPA 20 & NFPA70



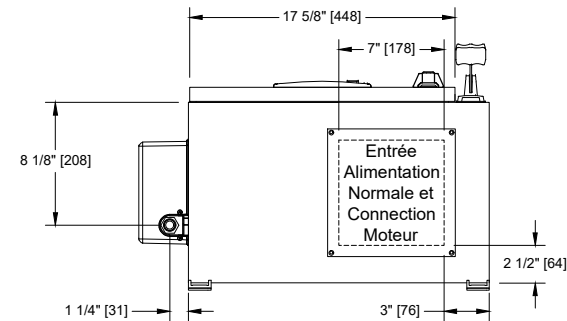
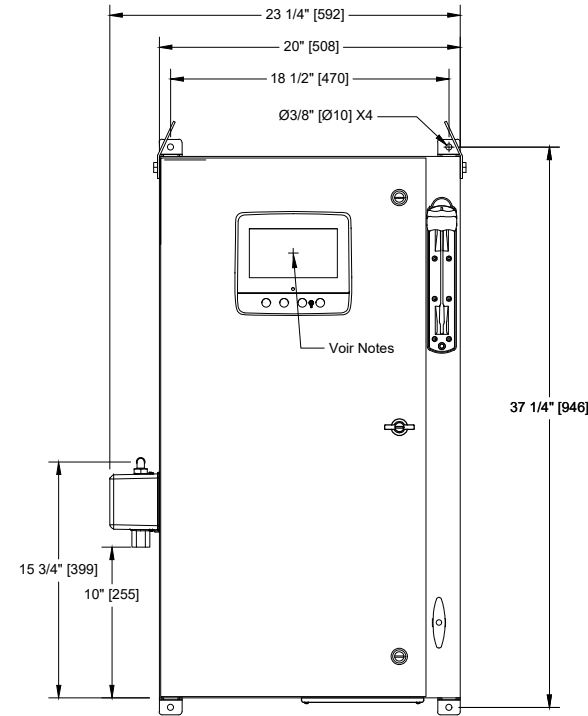
PROJECTION
DE TROISIÈME
ANGLE

DRAWING NUMBER
GPL-DI800/F
DWG REV. 0
SHEET 1 OF 1

Tension / Table des Puissances		
Tension	Min HP	Max HP
1 Phase		
110 - 120	1	7.5
208	3	15
220 - 240	3	15
3 Phases		
208	3	30
220 - 240	3	30
380 - 400 - 415	3	30
440 - 480	3	30
600	3	30



Connexion d'eau - 1/2" F.NPT



Notes:

- NEMA Standard: NEMA 2.
- Peinture standard: texture rouge RAL 3002.
- Toutes les dimensions sont en pouces [millimètres].
- Centre de l'écran: 29-5/8" [751] à partir du bas (sans pieds).
- Il est recommandé de passer les câbles à travers l'entrée de la plaque de dessous.
- Utiliser des raccords électriques étanches.
- Protéger contre les copeaux pendant le perçage.
- L'ouverture de la porte équivaut à sa largeur.



© Tornatech, Inc. Not for construction.
Subject to change without notice.

BY		DD/MM/YY
DRAWN BY	ACD	28/02/23
FINAL APPROVAL	FC	28/02/23

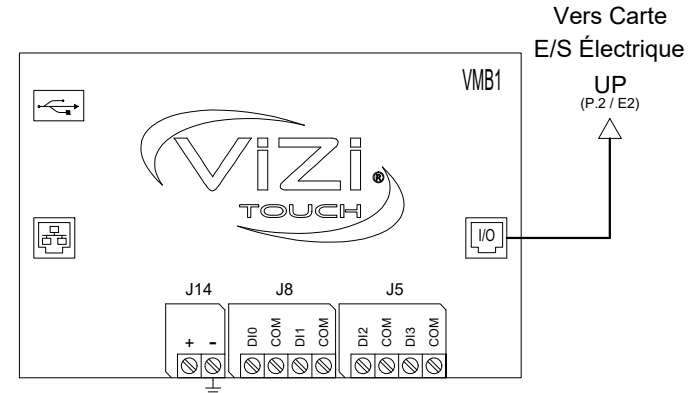
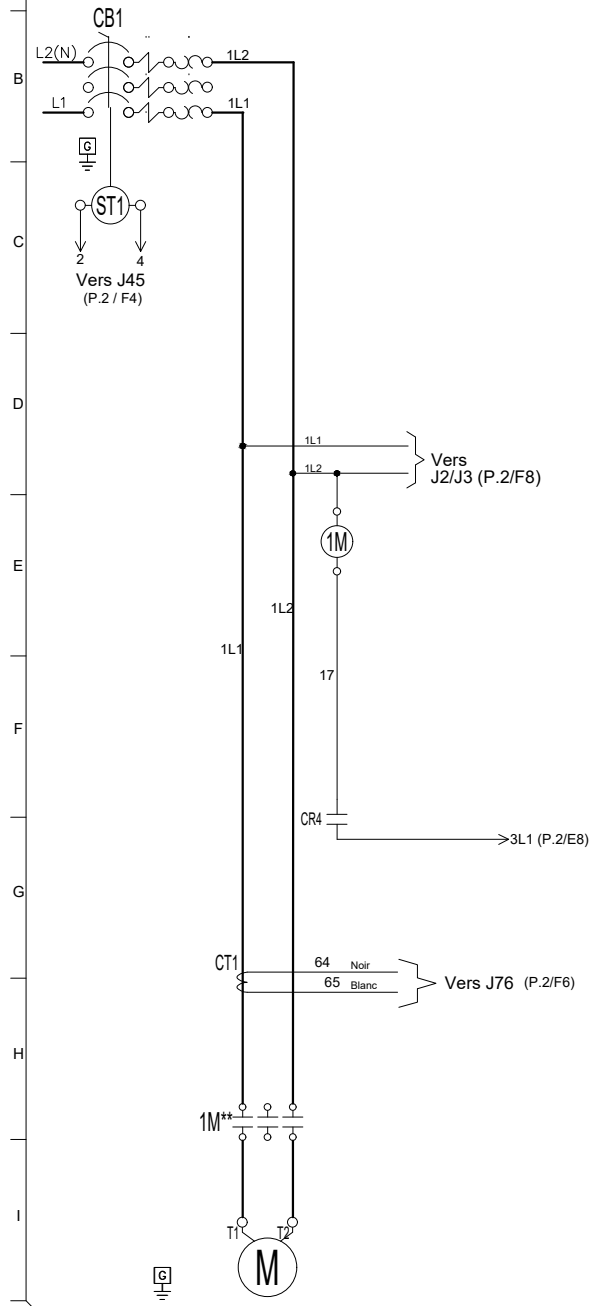
CONTÔLEUR DE POMPE À SERVICE LIMITÉ PLEIN TENSION / 1 PHASE

MODÈLE: GPL

CONSTRUIT SELON LA DERNIÈRE ÉDITION DU STANDARD NFPA 20 & NFPA70



DRAWING NUMBER
GPL-WS800/F
DWG REV. 0
SHEET 1 OF 2



Légende	
1M	Contacteur
AB	Cloche d'alarme
CB	Disjoncteur
CR	Relais de contrôle
CT	Transformateur de courant
EB	Carte E/S électrique
J	Cavaller
LS	Contact de fin de course
PT	Captur de pression
SA	Parasurtenseur
ST	Déclencheur d'ouverture
SV	Electrovanne
VMB	Carte principal
XTR	Transformateur



© Tornatech, Inc. Not for construction.
Subject to change without notice.

BY		DD/MM/YY	
DRAWN BY	ACD	28/02/23	
FINAL APPROVAL	FC	28/02/23	

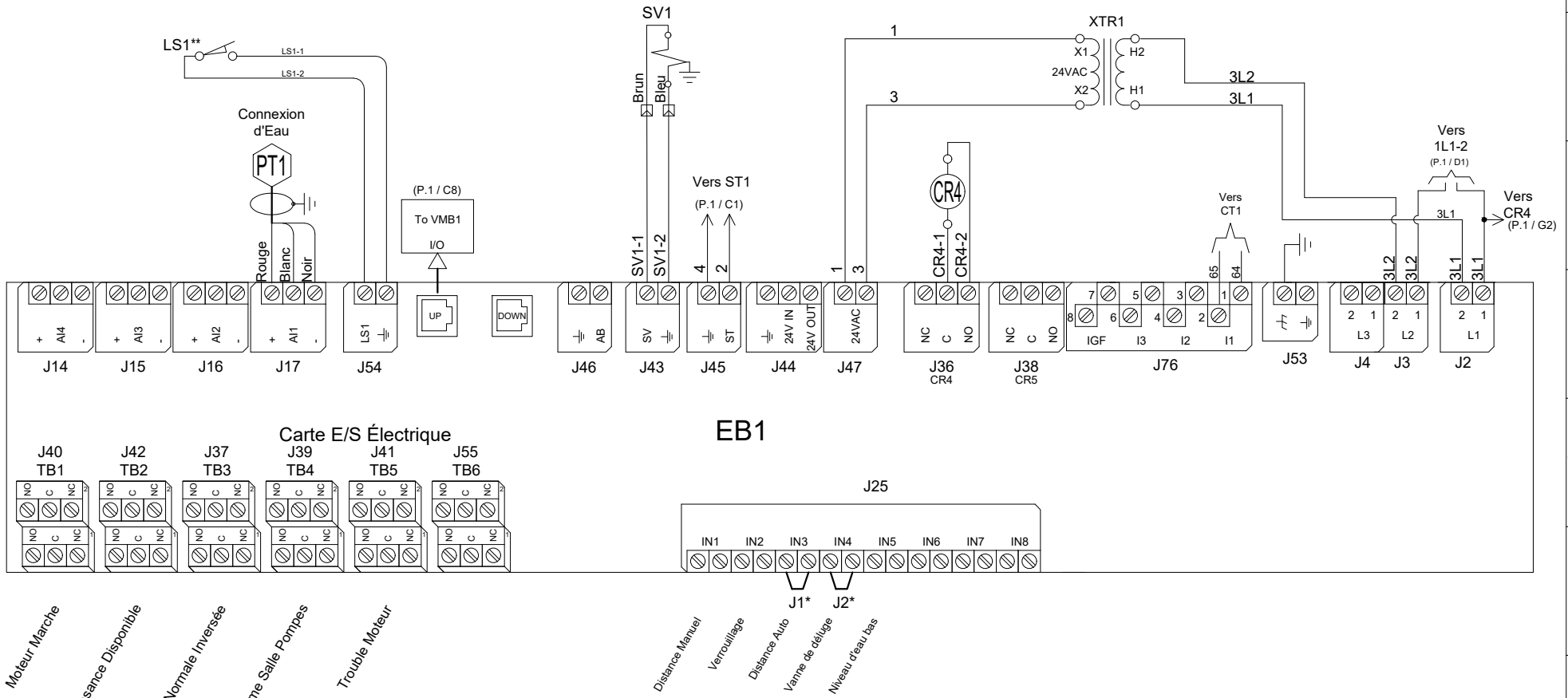
CONTÔLEUR DE POMPE À SERVICE LIMITÉ PLEIN TENSION / 1 PHASE

MODÈLE: GPL

CONSTRUIT SELON LA DERNIÈRE ÉDITION DU STANDARD NFPA 20 & NFPA70



DRAWING NUMBER
GPL-WS800/F
DWG REV. 0
SHEET 2 OF 2



Moteur Marche
Puissance Disponible
Phase Normale Inversée
Alarme Salle Pompes
Trouble Moteur

Distance Manuel
Verrouillage
Distance Auto
Vanne de dégivrage
Niveau d'eau bas

* Retirer le cavalier pour activer cette fonction
** Contact fermé lorsque le démarrage d'urgence est en position "ON"



© Tornatech, Inc. Not for construction.
Subject to change without notice.

BY		DD/MM/YY
DRAWN BY	ACD	28/02/23
FINAL APPROVAL	FC	28/02/23

CONTÔLEUR DE POMPE À SERVICE LIMITÉ

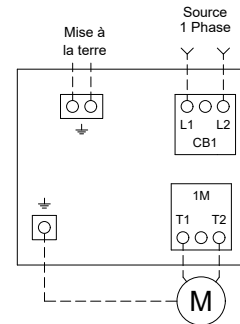
MODÈLE: GPL

CONSTRUIT SELON LA DERNIÈRE ÉDITION DU STANDARD NFPA 20 & NFPA70



DRAWING NUMBER
GPL-TD800/F
DWG REV. 0
SHEET 1 OF 1

Borniers de puissance Modèle : GPL 1 Phase



Notes :

- 1 - Pour le classement par taille approprié des fils, se référer à NFPA20 et NEC (Etats-Unis), ou CCE (Canada) ou code local.
- 2 - Contrôleur approprié à l'entrée de service aux Etats-Unis.
- 3 - Pour les raccordements plus précis du moteur, se rapporter au fabricant du moteur ou à la plaque signalétique du moteur.
- 4 - Le contrôleur est sensible aux phases.
Les lignes entrantes doivent être reliées en séquence alphabétique (ABC).
- 5 - Les valeurs du câblage et des cosses sont basées pour des conducteurs de cuivre.
N'utilisez pas de conducteurs en aluminium.

L'espace de pliage accordé au câblage du disjoncteur (CB) (AWG ou MCM). TERMINAUX L1 - L2

Espace de Pliage	3 " (76 mm)					
HP	1	3	5	7.5	10	15
Tension						
120	1x (10 to 1)	1x (8 to 1)	1x (6 to 1)	1x (4 to 1)	N/A	N/A
208	N/A	1x (10 to 1)	1x (8 to 1)	1x (6 to 1)	1x (4 to 1)	1x (3 to 1)
220 to 240	N/A	1x (10 to 1)	1x (8 to 1)	1x (8 to 1)	1x (6 to 1)	1x (3 to 1)

(Utilisez des conducteurs en cuivre seulement)

Grosueur du cable pour la connection au moteur pour le modèle GPL 1 Phases (AWG ou MCM). TERMINAUX T1 - T2

HP	1	3	5	7.5	10	15
Tension						
120	1x (10 to 1)	1x (8 to 1)	1x (6 to 1)	1x (4 to 1)	N/A	N/A
208	N/A	1x (10 to 1)	1x (8 to 1)	1x (6 to 1)	1x (4 to 1)	1x (3 to 1)
220 to 240	N/A	1x (10 to 1)	1x (8 to 1)	1x (8 to 1)	1x (6 to 1)	1x (3 to 1)

(Utilisez des conducteurs en cuivre seulement)

Dessin pour informations seulement.
Le fabricant se réserve le droit d'apporter des changements sans préavis.
Contacter le fabricant pour des schémas tel que construit.



© Tornatech, Inc. Not for construction.
Subject to change without notice.

BY		DD/MM/YY	
DRAWN BY	ACD	28/02/23	
FINAL APPROVAL	FC	28/02/23	

CONTÔLEUR DE POMPE À SERVICE LIMITÉ

MODÈLE: GPL

CONSTRUIT SELON LA DERNIÈRE ÉDITION DU STANDARD NFPA 20 & NFPA70



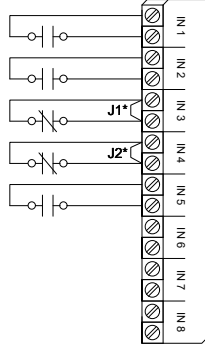
DRAWING NUMBER
GPX-TD802/F
DWG REV. 0
SHEET 1 OF 1

Connexions Chantier

Calibre des fils terminaux:
24 - 12 AWG
0.5 Nm

Carte E/S Électrique

- Distance Manuel
- Verrouillage
- Distance Auto
- Vanne de délugé
- Niveau d'eau bas



Connexions Réseau

Calibre des fils terminaux:
Connecteur Femelle RJ45

Situé sur la Carte Principale

Modbus TCP/IP RJ45



Contacts d'alarme

Calibre des fils terminaux:
24 - 12 AWG
0.5 Nm

Carte E/S Électrique

Connecteur du Contrôleur

Moteur Marche

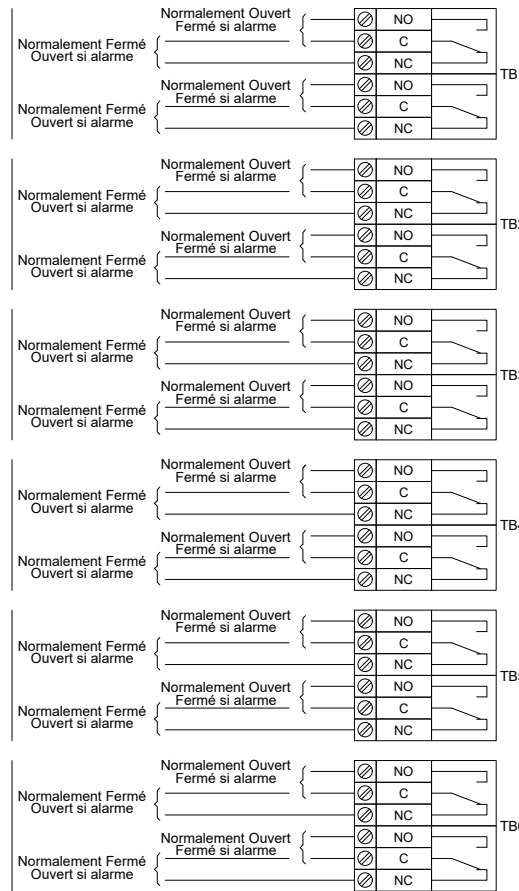
Puissance Disponible

Phase Normale Inversée

Alarme Salle Pompes**

Trouble Moteur**

(Programmable en Chantier)



* Retirer le cavalier pour activer cette fonction
** Ré-assignable