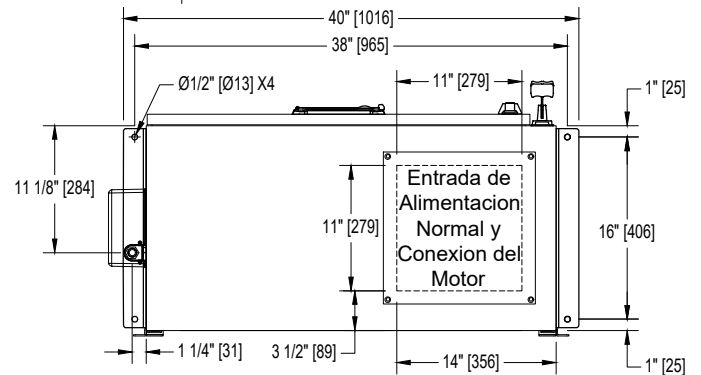
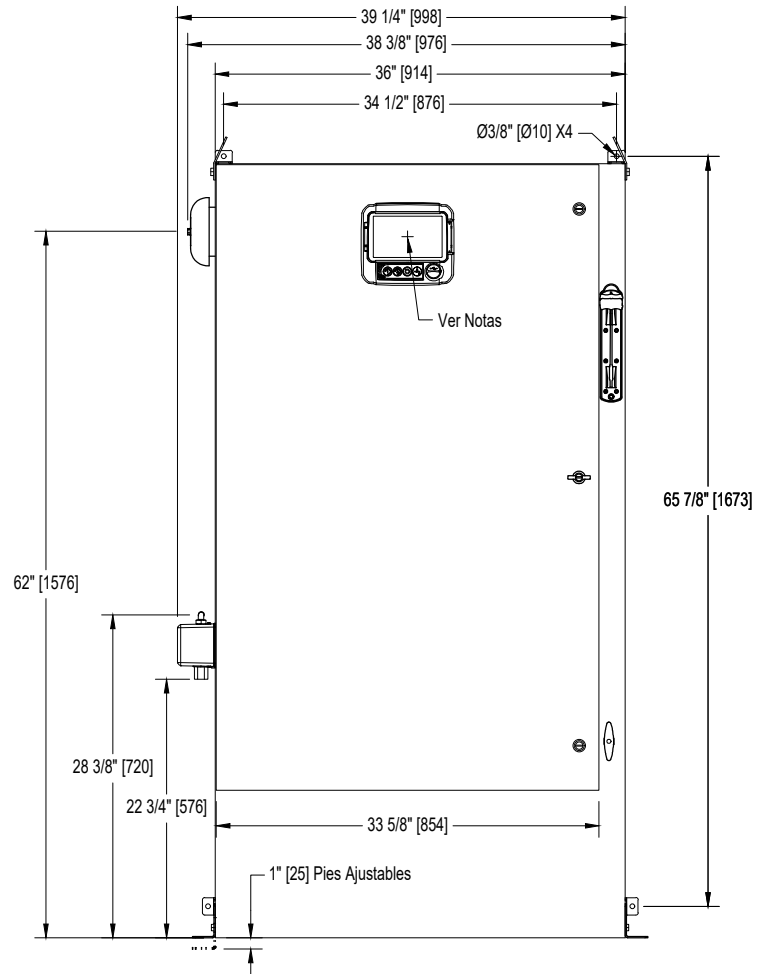
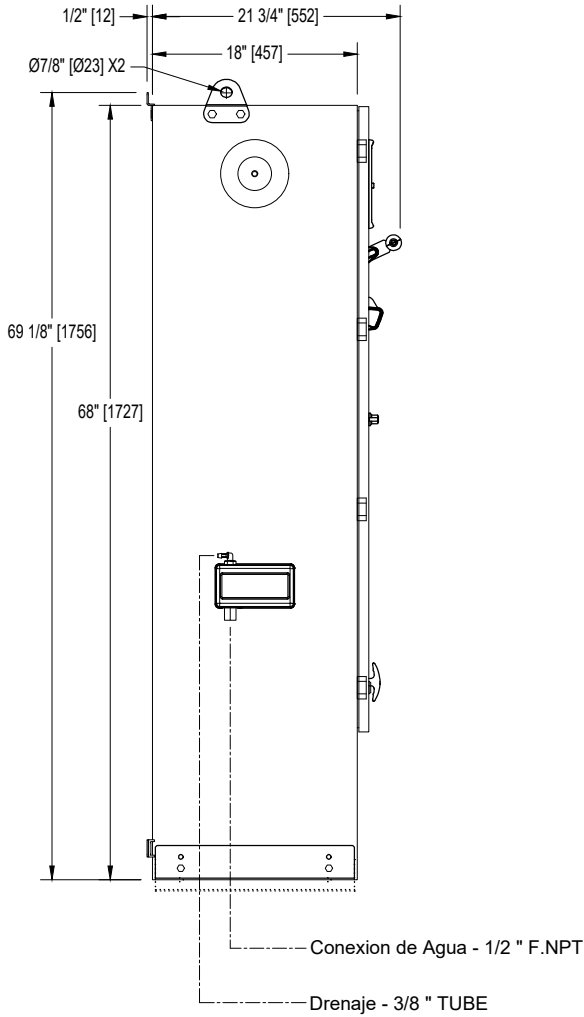


# Controlador para Bomba Electrica Contra Incendio Modelo: GPA/GPP/GPY

## Dimensiones

Construido con la última edición de la norma NFPA 20.



Voltaje / Tabla de Potencia		
Voltaje	Min HP	Max HP
208	200	
220 - 240	250	
380 - 400 - 415	350	450
440 - 480	450	500
600	Not Applicable	

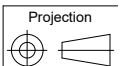
### Notas:

- Estándar NEMA: tipo 2
- Color estándar : rojo RAL 3002.
- Todas las dimensiones son en pulgadas [milímetros].
- Centro de la pantalla del ViZiTouCh: desde la base 61-5/8" [1564].
- Se recomienda que pasar por el cable entre la placa inferior.
- Utilizar solamente conectores impermeable para cableado.
- Proteja el equipo contra residuos durentes el taradraje.
- Giro de la puerta es igual al ancho de la misma.

Basándose únicamente a título informativo.

El Fabricante se reserva el derecho de modificar este dibujo, sin previo aviso.

Contacto el fabricante para los dibujo como se construyó.



REV.	DESCRIPTION	DD/MM/YY	Numero de Dibujo
3.	Removed Seismic logo (optional)	18/05/22	GPX-DI363 /S
2.	New Logo	10/05/18	
1.	Box Size Revision and Valve Change	21/11/17	