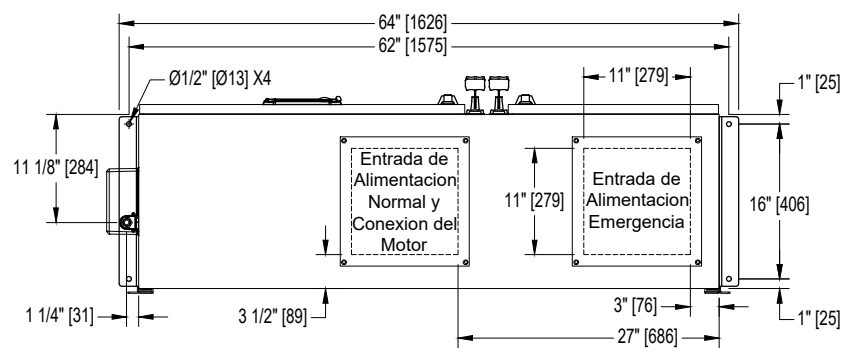
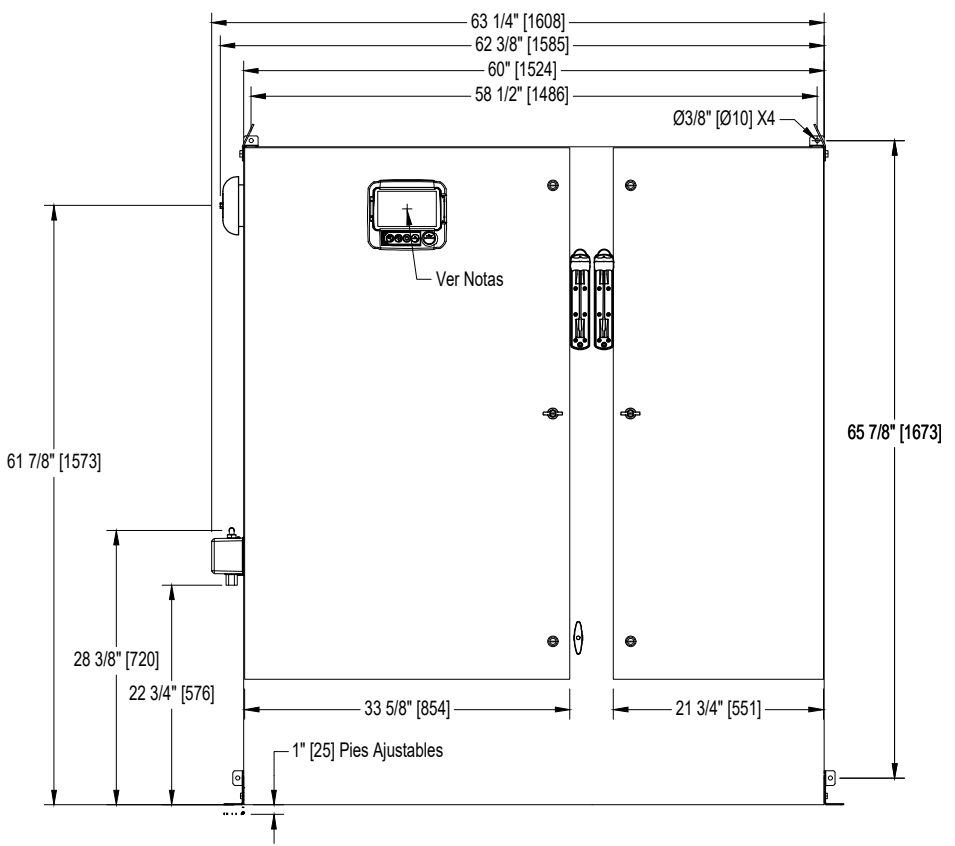
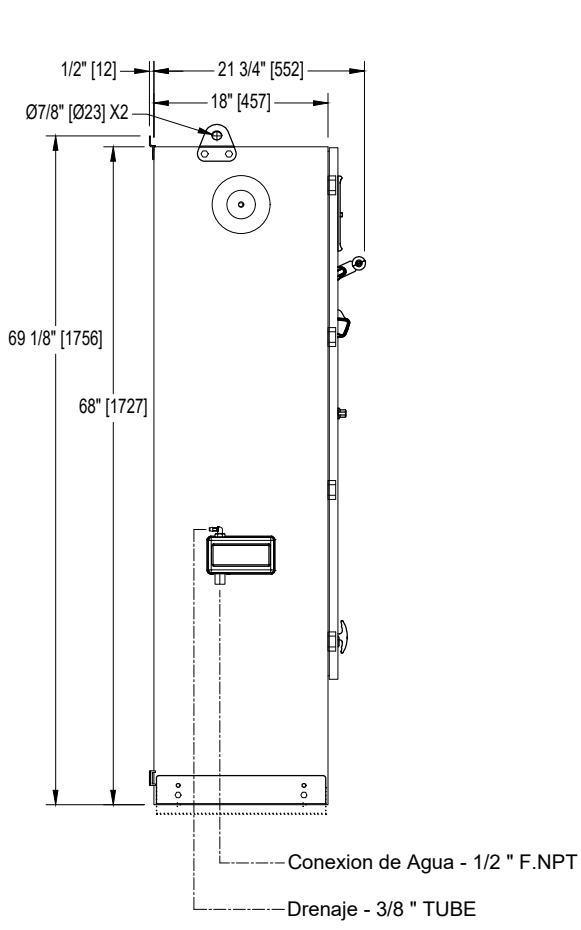


# Controlador para Bomba Electrica Contra Incendio Modelo: GPR/GPW +GPU

## Con Inversor Automatico de Poder

### Dimensiones

Construido con la última edición de la norma NFPA 20.

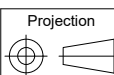


Voltaje / Tabla de Potencia		
Voltaje	Min HP	Max HP
208	75	125
220 - 240	100	125
380 - 400 - 415	150	200
440 - 480	200	250
600	250	350

### Notas:

- Estándar NEMA: tipo 2
- Color estándar : rojo RAL 3002.
- Todas las dimensiones son en pulgadas [milímetros].
- Centro de la pantalla del ViZiTouch: desde la base 61-5/8" [1564].
- Se recomienda que pasar por el cable entre la placa inferior.
- Utilizar solamente conectores impermeable para cableado.
- Proteja el equipo contra residuos durante el taradraje.
- Giro de la puerta es igual al ancho de la misma.
- Montaje sísmico en la pared y base rígida solamente.

Basándose únicamente a título informativo.  
El Fabricante se reserva el derecho de modificar este dibujo, sin previo aviso.  
Contacto el fabricante para los dibujo como se construyó.



					REV.	DESCRIPTION	DD/MM/YY	Numero de Dibujo
					4.	HP Table Modified	22/12/20	GPX-DI372 /S
					3.	Revised HP	24/01/19	
					2.	New Logo	10/05/18	
<small>Copyright © 2020 Tornatech Inc. Todos los derechos reservados. Este dibujo y la información contenida o mencionada son propiedad exclusiva de Tornatech Inc. Las copias se comunican al destinatario de manera estrictamente confidencial y no pueden ser retransmitidas, publicadas, reproducidas, copiadas o utilizadas de cualquier manera, incluso como base para la fabricación o venta de cualquier producto, sin el consentimiento previo por escrito de Tornatech Inc.</small>								