



# TORNATECH

Proyecto: \_\_\_\_\_

Cliente: \_\_\_\_\_

Ingeniero: \_\_\_\_\_

Marca de la Bomba: \_\_\_\_\_

## Datos Técnicos y Dibujos para Cotización

### Serie GPx

Servicio Completo

Controlador de Bomba Eléctrica Contra Incendio



#### Contenido:

Hoja de datos

Dibujos de dimensión

Esquemas de cableado

Conexiones de campo

Nota: Los dibujos y la información incluidos en este paquete son para controladores cubiertos por nuestra oferta estándar. Los dibujos una vez construidos los controladores, pueden diferir de los que se muestran en este paquete.

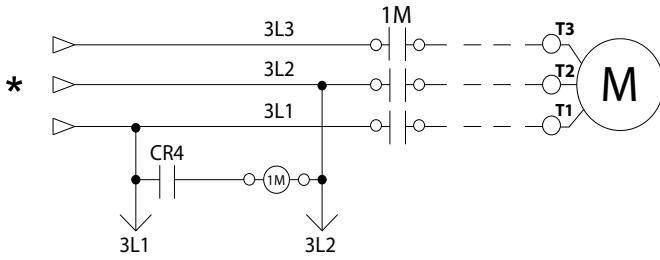


Junio 2022

### Seleccione el método de arranque

#### Modelo GPA

##### Tension Plena



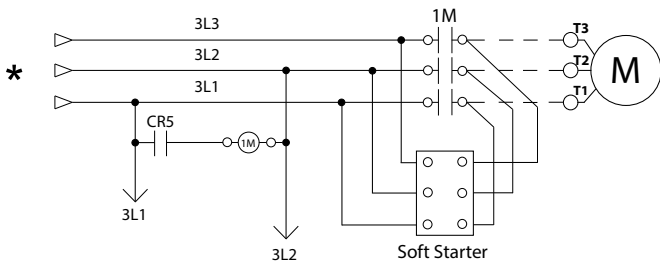
#### Modelo GPP

##### Devanado Parcial (Bipartido)



#### Modelo GPS

##### Arranque y Parada Suaves



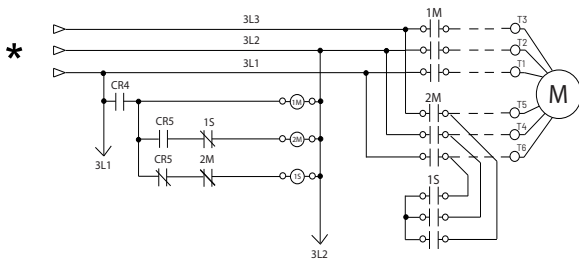
#### Modelo GPR

##### Autotransformador



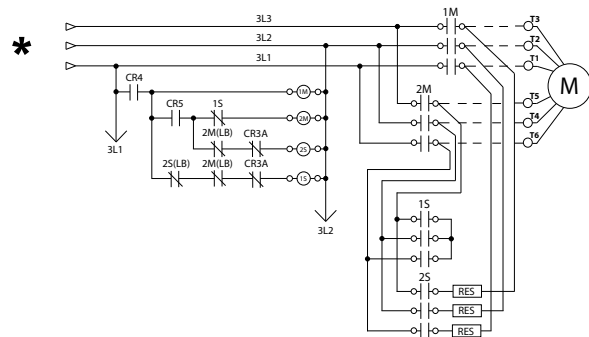
#### Modelo GPY

##### Estrella Triangulo Trancion Abierta



#### Modelo GPW

##### Estrella Triangulo Trancion Cerrada



\*Entrada de alimentación normal a los Medios de Desconexión (IS/CB)



<b>Estándares, Listados, Aprobaciones y Certificaciones</b>	<b>Construido de acuerdo a NFPA 20 (última edición)</b>		
	<b>Underwriters Laboratory (UL)</b>	UL218 - Controladores de Bombas contra Incendio	
	<b>Ville de New York</b>	Aceptado por el departamento de la construcción de New York	
	<b>Marca CE</b>	Varios EN, IEC & CEE directives and standards	
	Construido en Canadá o los Emiratos Árabes Unidos		Construido en Europa
	Opción la marca CE		Suministro estándar
<b>Gabinete</b>	<b>Rango de Protección:</b>		
	Construido en Canadá o los Emiratos Árabes Unidos		Construido en Europa
	Estándar: NEMA 2		Estándar: IP55
	<b>Opcional</b>		
	NEMA 12	NEMA 4X-304 pintado	IP54
	NEMA 3	NEMA 4X-304 metálico	IP55
	NEMA 3R	NEMA 4X-316 pintado	IP65
	NEMA 4	NEMA 4X-316 metálico	IP66
	<b>Accesorios</b> • Placa removible de entrada al fondo • Soportes para levantamiento • Cerradura enllavable		<b>Especificaciones de la Pintura</b> • Rojo RAL3002 • Capa pulverizada • Textura con terminado brillante

Clasificación Resistencia de Corto Circuito	200V a 208V 60Hz	220V a 240V 60Hz	380V a 415V 50 Hz / 60Hz	440V a 480V 60Hz	575V a 600V 60Hz
	HP (kw)				
<b>Estándar 100kA</b>	5 - 150 (3.7 - 110)	5 - 200 (3.7 - 149)	5 - 300 (3.7 - 223)	5 - 400 (3.7 - 298)	N/A
<b>Opcional 150kA</b>					
<b>Estándar 50kA</b>	200 (149)	250 (186)	350 - 450 (261 - 335)	450 - 500 (335 - 373)	5 - 500 (3.7 - 373)
<b>Opcional 100kA</b>	N/A	N/A	350 - 500 (261 - 373)	450 - 500 (335 - 373)	
<b>Opcional 200kA</b>	5 - 150 (3.7 - 110)	5 - 200 (3.7 - 149)	5 - 300 (3.7 - 223)	5 - 400 (3.7 - 298)	N/A

\* Ver detalles de los Medios de Desconexión en la página 4

<b>Rango Temperatura Ambiente</b>	<b>Estándar:</b> 4°C a 40°C / 39°F a 104°F	<b>Opcional:</b> 4°C a 55°C / 39°F a 131°F
<b>Supresión de Transientes</b>	Supresor de transientes de voltaje clasificado para suprimir sobrecargas de voltaje superiores al voltaje de la línea	
<b>Medio de Desconexión</b>	<ul style="list-style-type: none"> <li>• Interruptor de aislamiento y disyuntor ensamblados y acoplados:               <ul style="list-style-type: none"> <li>- Puerta interbloqueada en posición encendido (ON)</li> <li>- Interruptor de aislamiento dimensionado no menor al 115% de la corriente nominal de carga total del motor</li> <li>- Valor de corriente continua del disyuntor no menor a 115% de la corriente nominal de carga total del motor</li> <li>- Sensor de sobre-corriente tipo magnético solamente, no térmico</li> <li>- Programación de disparo instantáneo no mayor a 20 veces la corriente de carga total del motor</li> </ul> </li> <li>• Manija común de operación montada en el reborde del gabinete</li> </ul>	
<b>Clasificación Entrada de Servicios</b>	Adecuado y apto como equipo de servicio	
<b>Manija de Arranque de Emergencia</b>	<ul style="list-style-type: none"> <li>• Montada en el reborde de la caja</li> <li>• Se activa tirando y girando 1/4 para bloquear</li> </ul>	<ul style="list-style-type: none"> <li>• Interruptor limitante integrado</li> <li>• Arranque a tensión plena (arranque directo)</li> </ul>

<b>Protector de Sobretensión Rotor en Reposo</b>	<ul style="list-style-type: none"> <li>• Opera un dispositivo de disparo automático para abrir el disyuntor</li> <li>• Ajustado en fábrica a 600% de la corriente nominal de carga total del motor</li> <li>• Disparo entre 8 y 20 segundos</li> </ul>			
<b>Lecturas Eléctricas</b>	<ul style="list-style-type: none"> <li>• Voltaje fase a fase (fuente normal de alimentación)</li> <li>• Amperaje de cada fase cuando el motor esta en marcha</li> </ul>			
<b>Leturas de Presión</b>	<ul style="list-style-type: none"> <li>• Anuncio continuo de presiones</li> <li>• Selección de presiones de arranque y paro del motor</li> </ul>			
<b>Registros de Presiones y Eventos</b>	<ul style="list-style-type: none"> <li>• Lectura de presiones con fecha y hora</li> <li>• Registro de eventos con fecha y hora</li> <li>• En instalaciones bajo operaciones normales, los eventos serán almacenados en la memoria por la vida del controlador.</li> <li>• Registros visibles en la pantalla del operador interfaz</li> <li>• Registros descargables desde un puerto USB hacia una memoria o almacén</li> </ul>			
<b>Monitoreo de Presión</b>	<ul style="list-style-type: none"> <li>• Montaje de transductor de presión y válvula solenoide de prueba para aplicación con agua fresca</li> <li>• Línea de conexión para monitoreo de presiones hembra de 1/2" NPT</li> <li>• Conexión de drenaje de 3/8"</li> <li>• Rango de presiones de 0-500psi (visualización estándar de 0-300psi)</li> <li>• Montado al exterior del gabinete con cubierta de protección</li> </ul>			
<b>Alarma Audible</b>	Campana de alarma de 6" - 85 dB a 10 pies (3m)			
<b>Indicaciones Visuales</b>	<table style="width: 100%; border: none;"> <tr> <td style="vertical-align: top;"> <ul style="list-style-type: none"> <li>• Energía disponible</li> <li>• Motor en marcha</li> <li>• Prueba periódica</li> <li>• Arranque manual</li> </ul> </td> <td style="vertical-align: top;"> <ul style="list-style-type: none"> <li>• Arranque por válvula de diluvio</li> <li>• Arranque automático remoto</li> <li>• Arranque manual remoto</li> <li>• Arranque de emergencia</li> </ul> </td> <td style="vertical-align: top;"> <ul style="list-style-type: none"> <li>• Bomba en demanda/Arranque automático</li> <li>• Temperatura en sala de bombas (°F o °C)</li> <li>• Bloqueo</li> </ul> </td> </tr> </table>	<ul style="list-style-type: none"> <li>• Energía disponible</li> <li>• Motor en marcha</li> <li>• Prueba periódica</li> <li>• Arranque manual</li> </ul>	<ul style="list-style-type: none"> <li>• Arranque por válvula de diluvio</li> <li>• Arranque automático remoto</li> <li>• Arranque manual remoto</li> <li>• Arranque de emergencia</li> </ul>	<ul style="list-style-type: none"> <li>• Bomba en demanda/Arranque automático</li> <li>• Temperatura en sala de bombas (°F o °C)</li> <li>• Bloqueo</li> </ul>
<ul style="list-style-type: none"> <li>• Energía disponible</li> <li>• Motor en marcha</li> <li>• Prueba periódica</li> <li>• Arranque manual</li> </ul>	<ul style="list-style-type: none"> <li>• Arranque por válvula de diluvio</li> <li>• Arranque automático remoto</li> <li>• Arranque manual remoto</li> <li>• Arranque de emergencia</li> </ul>	<ul style="list-style-type: none"> <li>• Bomba en demanda/Arranque automático</li> <li>• Temperatura en sala de bombas (°F o °C)</li> <li>• Bloqueo</li> </ul>		
<b>Alarmas Visuales &amp; Audible</b>	<table style="width: 100%; border: none;"> <tr> <td style="vertical-align: top;"> <p>Viisuale</p> <ul style="list-style-type: none"> <li>• Voltaje control no disponible</li> <li>• Persión de arranque no válida</li> <li>• Bloqueo corriente rotor</li> <li>• Pérdida de energía</li> <li>• Baja temperatura ambiente</li> <li>• Bajo agua</li> <li>• Problema motor</li> <li>• Sobrecorriente</li> </ul> <p>Visuale &amp; audible</p> <ul style="list-style-type: none"> <li>• Falla de arranque</li> </ul> </td> <td style="vertical-align: top;"> <ul style="list-style-type: none"> <li>• Sobrevoltaje</li> <li>• Perdida de fase L1</li> <li>• Perdida de fase L2</li> <li>• Perdida de fase L3</li> <li>• PR falla detectada</li> <li>• Inversión de fases (fuente normal)</li> <li>• Bomba en demanda</li> <li>• Alarm. sala bomb</li> </ul> </td> <td style="vertical-align: top;"> <ul style="list-style-type: none"> <li>• Servicio requerido</li> <li>• Baja corriente</li> <li>• Bajo voltaje</li> <li>• Verificar WT solenoide</li> <li>• TS presión de arranque no alcanzado</li> </ul> </td> </tr> </table>	<p>Viisuale</p> <ul style="list-style-type: none"> <li>• Voltaje control no disponible</li> <li>• Persión de arranque no válida</li> <li>• Bloqueo corriente rotor</li> <li>• Pérdida de energía</li> <li>• Baja temperatura ambiente</li> <li>• Bajo agua</li> <li>• Problema motor</li> <li>• Sobrecorriente</li> </ul> <p>Visuale &amp; audible</p> <ul style="list-style-type: none"> <li>• Falla de arranque</li> </ul>	<ul style="list-style-type: none"> <li>• Sobrevoltaje</li> <li>• Perdida de fase L1</li> <li>• Perdida de fase L2</li> <li>• Perdida de fase L3</li> <li>• PR falla detectada</li> <li>• Inversión de fases (fuente normal)</li> <li>• Bomba en demanda</li> <li>• Alarm. sala bomb</li> </ul>	<ul style="list-style-type: none"> <li>• Servicio requerido</li> <li>• Baja corriente</li> <li>• Bajo voltaje</li> <li>• Verificar WT solenoide</li> <li>• TS presión de arranque no alcanzado</li> </ul>
<p>Viisuale</p> <ul style="list-style-type: none"> <li>• Voltaje control no disponible</li> <li>• Persión de arranque no válida</li> <li>• Bloqueo corriente rotor</li> <li>• Pérdida de energía</li> <li>• Baja temperatura ambiente</li> <li>• Bajo agua</li> <li>• Problema motor</li> <li>• Sobrecorriente</li> </ul> <p>Visuale &amp; audible</p> <ul style="list-style-type: none"> <li>• Falla de arranque</li> </ul>	<ul style="list-style-type: none"> <li>• Sobrevoltaje</li> <li>• Perdida de fase L1</li> <li>• Perdida de fase L2</li> <li>• Perdida de fase L3</li> <li>• PR falla detectada</li> <li>• Inversión de fases (fuente normal)</li> <li>• Bomba en demanda</li> <li>• Alarm. sala bomb</li> </ul>	<ul style="list-style-type: none"> <li>• Servicio requerido</li> <li>• Baja corriente</li> <li>• Bajo voltaje</li> <li>• Verificar WT solenoide</li> <li>• TS presión de arranque no alcanzado</li> </ul>		

<b>Contactos de Alarmas Remotas</b>	DPDT-8A-250V.AC <ul style="list-style-type: none"> <li>• Energía disponible</li> <li>• Inversión de fases</li> <li>• Motor en marcha</li> <li>• Alarma común del cuarto de bombas (re-asignable en campo)**             <ul style="list-style-type: none"> <li>• Sobre-voltaje</li> <li>• Bajo-voltaje</li> <li>• Fases desbalanceadas</li> <li>• Baja temperatura sala de bombas</li> <li>• Alta temperatura sala de bombas</li> </ul> </li> <li>• Problemas comunes del motor (re-asignable en campo)**             <ul style="list-style-type: none"> <li>• Sobre-corriente</li> <li>• Falla al arrancar</li> <li>• Baja-corriente</li> <li>• Falla de puesta a tierra</li> </ul> </li> <li>• Libre (programable en el campo)**</li> </ul>		
<b>Operador Interfaz ViZiTouch V2</b>	<ul style="list-style-type: none"> <li>• Microcomputadora incorporada con programas y lógica de operación PLC</li> <li>• Pantalla táctil a colores de 7" (Tecnología HMI)</li> <li>• Programas y lógica de operación actualizables</li> <li>• Multilingüe</li> </ul>		
<b>Capacidad Protocolo de Comunicación</b>	<ul style="list-style-type: none"> <li>• Protocolo: Modbus</li> <li>• Tipo de Conexión: Conector sellado embra RJ45</li> <li>• Formato: TCP/IP</li> <li>• Dirección: Ver boletín MOD-GPx</li> </ul>		
<b>Operación</b>	<b>Arranque Automático</b>	<ul style="list-style-type: none"> <li>• Arranque por una baja de presión</li> <li>• Arranque remoto desde un dispositivo automático</li> <li>• Arranque desde la válvula de diluvio</li> </ul>	
	<b>Arranque Manual</b>	<ul style="list-style-type: none"> <li>• Botón pulsador de arranque</li> <li>• Botón pulsador de prueba de marcha</li> <li>• Arranque remoto desde un dispositivo manual</li> </ul>	
	<b>Paro</b>	<ul style="list-style-type: none"> <li>• Manual con el botón pulsador</li> <li>• Automático a la expiración del temporizador mínimo de marcha***</li> </ul>	
	<b>Temporizadores</b>	<b>Ajustables en Campo &amp; Conteo Visual</b>	<ul style="list-style-type: none"> <li>• Retardo de marcha (al apagar)***</li> <li>• Retardo por arranque secuencial</li> <li>• Prueba periódica</li> </ul>
	<b>Activación</b>	<b>Indicación Visual</b>	<ul style="list-style-type: none"> <li>• Por presión</li> <li>• No por presión</li> </ul>
	<b>Modo</b>		<ul style="list-style-type: none"> <li>• Automático</li> <li>• No automático</li> </ul>

\*\* Tornatech se reserva el derecho de utilizar estos puntos de alarma para las necesidades específicas de cada aplicación.

\*\*\* Solo puede ser usado si es aprobado por la Autoridad Competente que tenga Jurisdicción

A4	Provisión para interruptor de flujo
A8	Aplicación para bomba de espuma sin transductor de presión y sin válvula solenoide de prueba de marcha
A9	Función de control de bomba zona baja
A10	Función de control de bomba zona media
A11	Función de control de bomba zona alta
A13	Controlador no activado por presión sin transductor de presión y sin válvula solenoide de prueba de marcha
A16	Circuito de interconexión y bloqueo desde un equipo instalado en el cuarto de bombas
B11	Construido en el panel de alarmas (120VAC energía de supervisión) provee indicación para: <ul style="list-style-type: none"> <li>• Alarma audible &amp; botón de silencio por motor en marcha, inversión de fases, pérdida de fase</li> <li>• Luz piloto por pérdida de fase &amp; energía de supervisión disponible</li> </ul>
B11B	Construido en el panel de alarma (220-240VAC energía de supervisión) igual al B11
B19A	Alta temperatura del motor con relé termistor y contacto de alarma (DPDT)
B19B	Alta temperatura del motor con relé PT100 y contacto de alarma ((DPDT)
B21	Detección de falla de puesta a tierra con indicación visual y contacto de alarma (DPDT)
C1	Contacto de alarma extra por motor en marcha (DPDT)
C4	Contacto de alarma por prueba periódica (DPDT)
C6	Contacto de alarma por baja presión de descarga (DPDT)
C7	Contacto de alarma por baja temperatura del cuarto de bombas (DPDT)
C10	Contacto de alarma por bajo nivel en el depósito de agua (DPDT)
C11	Contacto de alarma por alta temperatura del motor eléctrico (DPDT)
C12	Contacto de alarma e indicación visual por alta vibración del motor eléctrico (DPDT)
C14	Contacto de alarma por bomba en demanda/ arranque automático (DPDT)
C15	Contacto de alarma por falla de la bomba al arrancar (DPDT)
C16	Contacto de alarma por voltaje de control disponible(DPDT)

C17	Contacto de alarma e indicación por válvula de retorno de flujo abierta (DPDT)
C18	Contacto de alarma e indicación visual alto nivel en el depósito de agua (DPDT)
C19	Contacto de alarma por arranque de emergencia (DPDT)
C20	Contacto de alarma por arranque manual (DPDT)
C21	Contacto de alarma por arranque por válvula de diluvio (DPDT)
C22	Contacto de alarma por arranque automático remoto (DPDT)
C23	Contacto de alarma por arranque manual remoto (DPDT)
C24	Contacto de alarma por alta temperatura en sala de bombas (DPDT)
C25	Segundo juego de contactos de alarma estándar (DPDT) (Típico para las ciudades de Los Angeles y Denver)
Cx	Contactos de alarma adicionales e indicación visual (DPDT) (especificando la función)
D1	Transductor de presión por baja succión para agua fresca, rango de 0-300PSI, con indicación visual y contacto de alarma
D1A	Transductor de presión por baja succión para agua de mar, rango de 0-300PSI, con indicación visual y contacto de alarma
D5	Transductor de presión y válvula solenoide de prueba de marcha para agua fresca de 0-500 psi (Para propósitos de calibración solamente)
D5D	Transductor de presión y válvula solenoide de prueba de marcha para agua de mar de 0-500 psi
D10	Omitir patas de montaje (si aplicable)
D13	Clasificación de alta resistencia <ul style="list-style-type: none"> <li>• 200V a 208V @ 150HP max. = 150kA*</li> <li>• 200V a 208V @ 200HP = 100kA*</li> <li>• 220V a 240V @ 200HP max. = 150kA*</li> <li>• 220V a 240V @ 250HP = 100kA*</li> <li>• 380V a 415V @ 300HP max. = 150kA*</li> <li>• 380V a 415V @ 350HP a 450HP = 100kA*</li> <li>• 440V a 480V @ 400HP max. = 150kA*</li> <li>• 440V a 480V @ 450HP a 500HP = 100kA*</li> <li>• 600V @ 500HP max. = 100kA*</li> </ul>
D13B	Clasificación de alta resistencia <ul style="list-style-type: none"> <li>• 200V a 208V @ 150HP max. = 200kA*</li> <li>• 220V a 240V @ 200HP max. = 200kA*</li> <li>• 380V a 415V @ 300HP max. = 200kA*</li> <li>• 440V a 480V @ 400HP max. = 200kA*</li> </ul>

Nota: Las opciones seleccionadas de esta página no están representadas eléctricamente en los esquemas de este paquete de cotización

D14	Calefactor & termostato anti condensación
D14A	Calefactor & humidistato anti condensación
D14B	Calefactor & termostato & humidistato anti condensación
D15	Tropicalización
D18	Marca CE con certificado de fábrica
D26	Modbus con formato RTU y conexión RS485
D27	Conexión para calefactor del motor (fuente de alimentación externa simple fase y contacto de calefactor encendido/apagado)
D27A	Conexión para calefactor del motor (fuente de alimentación interna simple fase y contacto de calefactor encendido/apagado)
D28	Juego de dibujos exclusivos hechos por encargo
D34A	Carta electrónica I/O programable en campo, 5 entradas / 5 salidas
D36	Transductor de presión redundante para agua fresca de 0-500 psi
D36A	Transductor de presión redundante para agua de mar de 0-500 psi
D43	Certificación sísmica que cumple con CBC 2019, IBC 2018 base rígida/montaje en pared solamente
D44	Certificación sísmica especial que cumple con OSHPD solo para montaje en pared/base rígida

L01	Otra lengua e Inglés (bilingüe)
L02	Francés
L03	Español
L04	Alemán
L05	Italiano
L06	Polaco
L07	Rumano
L08	Húngaro
L09	Eslovaco
L10	Croata
L11	Checo
L12	Portugués
L13	Holandés
L14	Ruso
L15	Turco
L16	Sueco
L17	Búlgaro
L18	Tailandés
L19	Indonesio
L20	Esloveno
L21	Danés
L22	Griego
L23	Arabe
L24	Hebreo
L25	Chino

---

---

---

---

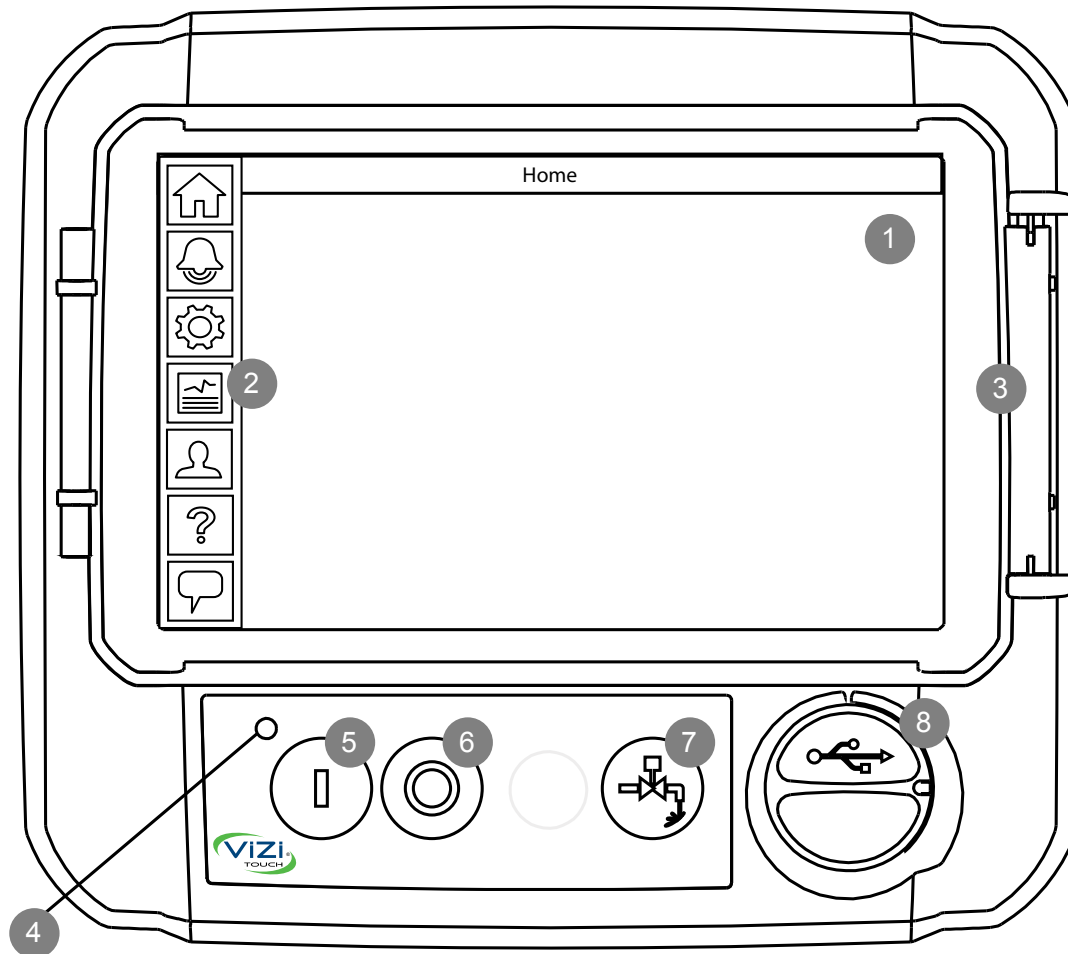
---

---

Nota: Las opciones seleccionadas de esta página no están representadas eléctricamente en los esquemas de este paquete de cotización



### Operador Interfaz ViZiTouch V2



1 - PANTALLA táctil a colores

2 - Menú en la pantalla

- Página PRINCIPAL
- Página de ALARMAS
- Página de CONFIGURACIÓN
- Página de HISTORIA
- Página de SERVICIO
- Página de MANUALES
- Página de IDIOMAS

3 - Protector de pantalla

4 - LED Energía (3 colores)

5 - Botón ARRANQUE

6 - Botón PARO

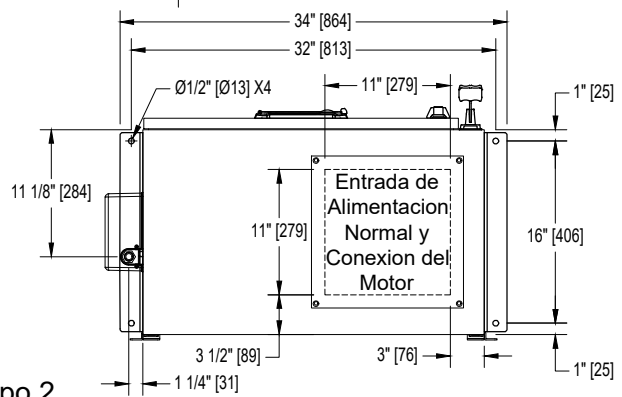
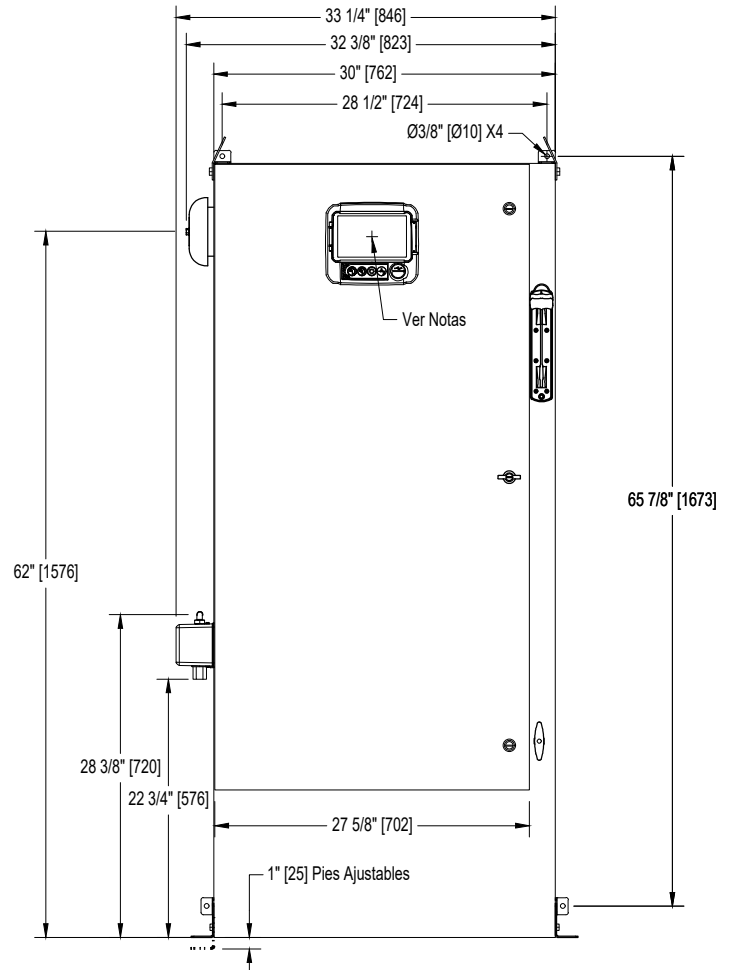
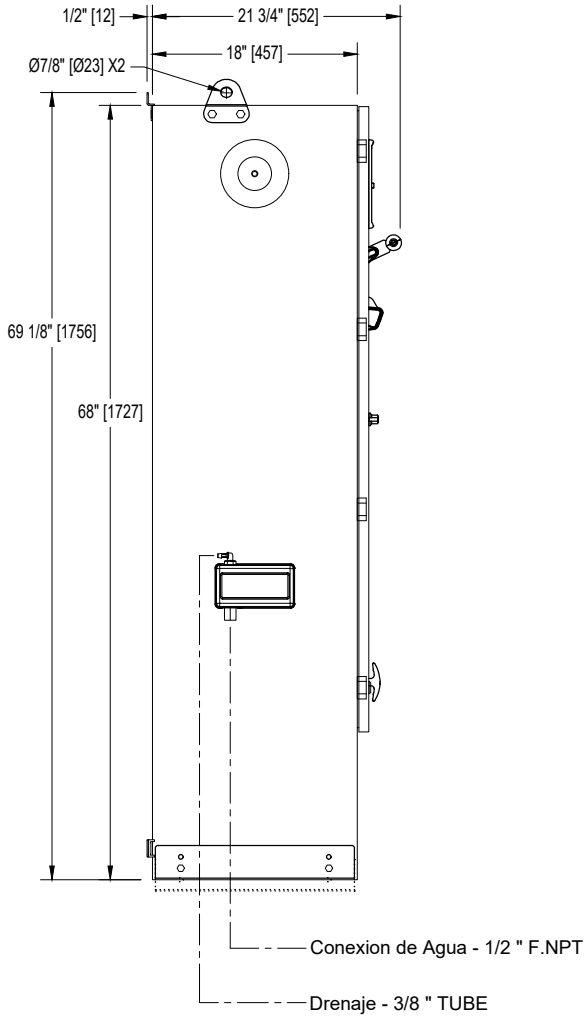
7 - Botón PRUEBA DE MARCHA

8 - Puerto USB

# Controlador para Bomba Electrica Contra Incendio Modelo: GPA/GPP/GPY

## Dimensiones

Construido con la última edición de la norma NFPA 20.



Voltaje / Tabla de Potencia		
Voltaje	Min HP	Max HP
208	75	150
220 - 240	100	200
380 - 400 - 415	150	300
440 - 480	200	400
600	250	500

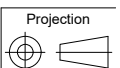
### Notas:

- Estándar NEMA: tipo 2
- Color estándar : rojo RAL 3002.
- Todas las dimensiones son en pulgadas [milímetros].
- Centro de la pantalla del ViZiTouch: desde la base 61-5/8" [1564].
- Se recomienda que pasar por el cable entre la placa inferior.
- Utilizar solamente conectores impermeable para cableado.
- Proteja el equipo contra residuos durente el taradraje.
- Giro de la puerta es igual al ancho de la misma.

Basándose únicamente a título informativo.

El Fabricante se reserva el derecho de modificar este dibujo, sin previo aviso.

Contacto el fabricante para los dibujo como se construyó.



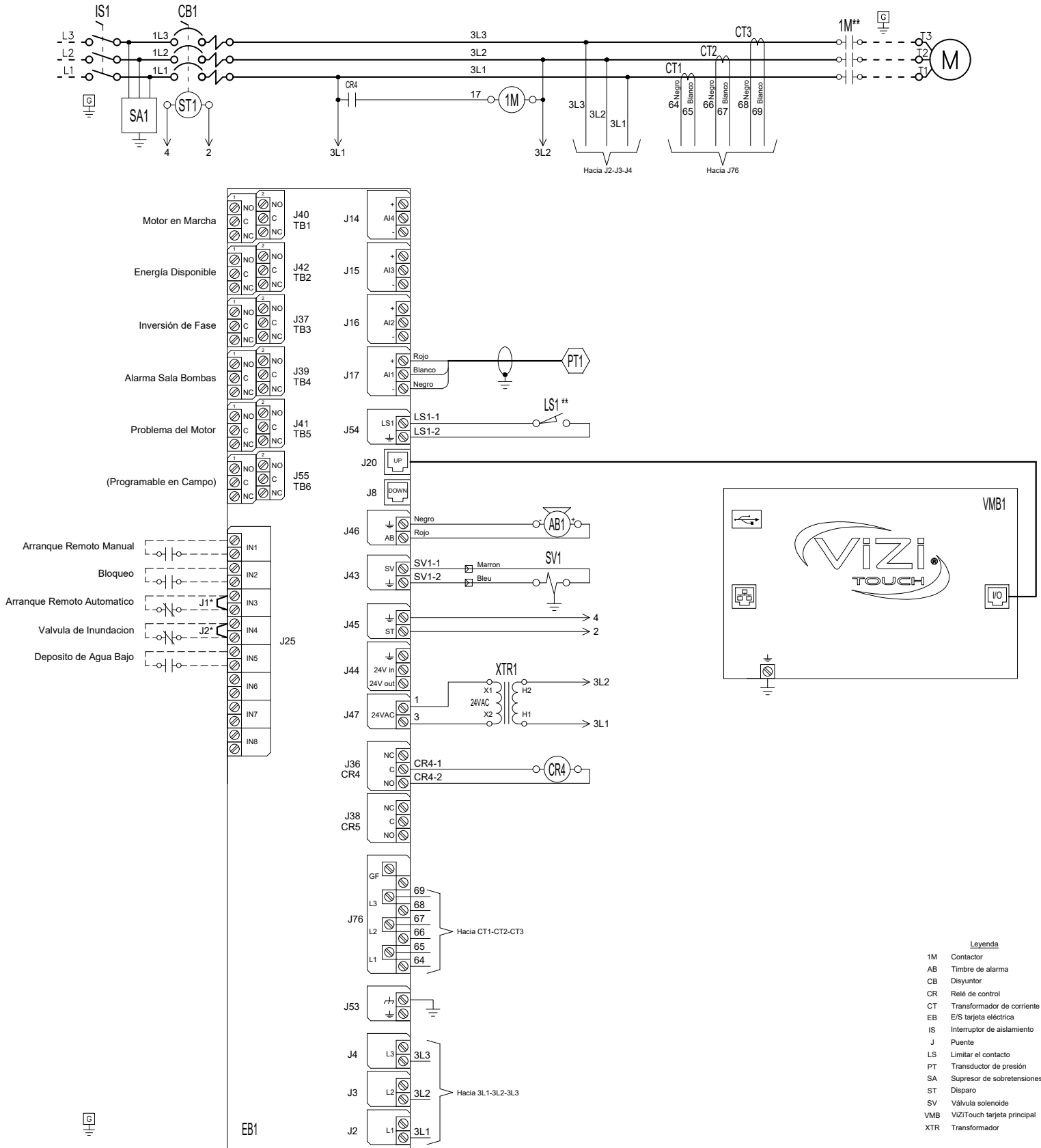
REV.	DESCRIPTION	DD/MM/YY	Numero de Dibujo
4.	Removed Seismic logo (optional)	18/05/22	GPX-DI361 /S
3.	HP Table Modified	22/12/20	
2.	New Logo	10/05/18	

# Controlador De Bomba Eléctrica Contra Incendio Arranque Directo / Plena Tension

# Modelo: GPA

Cableado esquemático

Construido con la última edición de la norma NFPA 20



\* Eliminar este puente para utilizar esta función

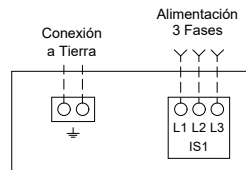
\*\* Contacto cerrado cuando el arranque de emergencia esta en posición "ON"

Basándose únicamente a título informativo.  
El Fabricante se reserva el derecho de modificar este dibujo, sin previo aviso.  
Contacto el fabricante para los dibujos como se construyó.



REV.	DESCRIPTION	DD/MM/YY	Número de Dibujo
3	Removed Seismic logo (optional)	18/05/22	GPA-WS600 /S
2	Update Logo	23/04/18	
1	Removed (fail safe) text from Power Available relay	20/02/17	

## Terminales de potencia



**Notas:**

- 1 - Para el tamaño apropiado de los cables, referirse a la NFPA20 y NEC (E.E.U.U.), o la CCE (Canadá) o al Código Local.
- 2 - Controlador apropiado para la Entrada de Servicio, en los E.E.U.U.
- 3 - Para conectar el motor correctamente, refiérase al Fabricante del motor o a la placa de identificación del motor.
- 4 - El regulador es sensible a las Fases.  
Las alimentación se debe conectar en secuencia alfabética (ABC).

### CONDUCTOR EN COBRE por Interruptor de aislamiento (IS1) .

Cableado de alimentación acuerdo al espacio de flexion (AWG or MCM). Terminales L1 - L2 - L3

Espacio de Flexion	5" (127 mm)							8" (203 mm)			
	HP	5	7.5	10	15	20	25	30	40	50	60
208	1x (10 to 1/0)	1x (8 to 1/0)	1x (8 to 1/0)	1x (6 to 1/0)	1x (4 to 1/0)	1x (3 to 1/0)	1x (2 to 1/0)	1x (1/0 to 3/0)	1x (3/0 to 250)	1x (4/0 to 250)	
220 to 240	1x (10 to 1/0)	1x (10 to 1/0)	1x (8 to 1/0)	1x (6 to 1/0)	1x (4 to 1/0)	1x (4 to 1/0)	1x (3 to 1/0)	1x (1 to 3/0)	1x (2/0 to 3/0)	1x (3/0 to 250)	
380 to 416	1x (10 to 1/0)	1x (10 to 1/0)	1x (10 to 1/0)	1x (8 to 1/0)	1x (8 to 1/0)	1x (6 to 1/0)	1x (6 to 1/0)	1x (4 to 1/0)	1x (3 to 1/0)	1x (3 to 1/0)	
440 to 480	1x (10 to 1/0)	1x (10 to 1/0)	1x (10 to 1/0)	1x (10 to 1/0)	1x (8 to 1/0)	1x (8 to 1/0)	1x (6 to 1/0)	1x (6 to 1/0)	1x (4 to 1/0)	1x (3 to 1/0)	
600	1x (10 to 1/0)	1x (10 to 1/0)	1x (10 to 1/0)	1x (10 to 1/0)	1x (10 to 1/0)	1x (8 to 1/0)	1x (8 to 1/0)	1x (6 to 1/0)	1x (6 to 1/0)	1x (4 to 1/0)	

Espacio de Flexion	12" (305 mm)				16" (406 mm)							
	HP	75	100	125	150	200	250	300	350	400	450	500
208	2x (1/0 to 500)	2x (2/0 to 500)	2x (4/0 to 500)	2x (250 to 500)	3x (4/0 to 500)	-----	-----	-----	-----	-----	-----	-----
220 to 240	1x (250)	2x (2/0 to 500)	2x (3/0 to 500)	2x (4/0 to 500)	2x (350 to 500)	3x (250 to 500)	-----	-----	-----	-----	-----	-----
380 to 416	1x (1/0 to 3/0)	1x (3/0 to 250)	1x (250)	2x (1/0 to 500)	2x (3/0 to 500)	2x (4/0 to 500)	2x (300 to 500)	2x (400 to 500)	3x (250 to 500)	3x (300 to 500)	-----	-----
440 to 480	1x (1 to 3/0)	1x (2/0 to 3/0)	1x (3/0 to 250)	1x (4/0 to 250)	2x (1/0 to 500)	2x (3/0 to 500)	2x (4/0 to 500)	2x (300 to 500)	2x (350 to 500)	2x (400 to 500)	3x (250 to 500)	-----
600	1x (3 to 1/0)	1x (1 to 3/0)	1x (2/0 to 3/0)	1x (3/0 to 250)	1x (250)	2x (2/0 to 500)	2x (3/0 to 500)	2x (4/0 to 500)	2x (250 to 500)	2x (300 to 500)	2x (350 to 500)	2x (500)

Espacio de Flexion	5" (127 mm)		8" (203 mm)		12" (305 mm)						
	HP	5	7.5	10	15	20	25	30	40	50	60
208	1x (10 to 1/0)	1x (6 to 1/0)	1x (6 to 1/0)	1x (4 to 1/0)	1x (3 to 1/0)	1x (1 to 1/0)	1x (1/0)	1x (3/0)	1x (4/0 to 250)	1x (300)** or 1x (250) 90°C *	
220 to 240	1x (10 to 1/0)	1x (8 to 1/0)	1x (6 to 1/0)	1x (4 to 1/0)	1x (3 to 1/0)	1x (2 to 1/0)	1x (1 to 1/0)	1x (2/0 to 3/0)	1x (3/0) 90°C *	1x (250)	
380 to 416	1x (10 to 1/0)	1x (10 to 1/0)	1x (10 to 1/0)	1x (6 to 1/0)	1x (6 to 1/0)	1x (4 to 1/0)	1x (4 to 1/0)	1x (2 to 1/0)	1x (1 to 1/0)	1x (1/0)	
440 to 480	1x (10 to 1/0)	1x (10 to 1/0)	1x (10 to 1/0)	1x (8 to 1/0)	1x (6 to 1/0)	1x (6 to 1/0)	1x (6 to 1/0)	1x (4 to 1/0)	1x (2 to 1/0)	1x (1 to 1/0)	
600	1x (10 to 1/0)	1x (10 to 1/0)	1x (10 to 1/0)	1x (10 to 1/0)	1x (8 to 1/0)	1x (6 to 1/0)	1x (6 to 1/0)	1x (4 to 1/0)	1x (4 to 1/0)	1x (2 to 1/0)	

### CONDUCTOR EN ALUMINIO por Interruptor de aislamiento (IS1) .

Cableado de alimentación acuerdo al espacio de flexion (AWG or MCM). Terminales L1 - L2 - L3

Espacio de Flexion	5" (127 mm)							8" (203 mm)		10" (254 mm)	
	HP	5	7.5	10	15	20	25	30	40	50	60
208	1x (10 to 1/0)	1x (6 to 1/0)	1x (6 to 1/0)	1x (4 to 1/0)	1x (3 to 1/0)	1x (1 to 1/0)	1x (1/0)	1x (3/0)	1x (4/0 to 250)	1x (300)** or 1x (250) 90°C *	
220 to 240	1x (10 to 1/0)	1x (8 to 1/0)	1x (6 to 1/0)	1x (4 to 1/0)	1x (3 to 1/0)	1x (2 to 1/0)	1x (1 to 1/0)	1x (2/0 to 3/0)	1x (3/0) 90°C *	1x (250)	
380 to 416	1x (10 to 1/0)	1x (10 to 1/0)	1x (10 to 1/0)	1x (6 to 1/0)	1x (6 to 1/0)	1x (4 to 1/0)	1x (4 to 1/0)	1x (2 to 1/0)	1x (1 to 1/0)	1x (1/0)	
440 to 480	1x (10 to 1/0)	1x (10 to 1/0)	1x (10 to 1/0)	1x (8 to 1/0)	1x (6 to 1/0)	1x (6 to 1/0)	1x (6 to 1/0)	1x (4 to 1/0)	1x (2 to 1/0)	1x (1 to 1/0)	
600	1x (10 to 1/0)	1x (10 to 1/0)	1x (10 to 1/0)	1x (10 to 1/0)	1x (8 to 1/0)	1x (6 to 1/0)	1x (6 to 1/0)	1x (4 to 1/0)	1x (4 to 1/0)	1x (2 to 1/0)	

Espacio de Flexion	12" (305 mm)				16" (406 mm)							
	HP	75	100	125	150	200	250	300	350	400	450	500
208	2x (2/0 to 500)	2x (4/0 to 500)	2x (300 to 500)	2x (350 to 500)	3x (300 to 500)	-----	-----	-----	-----	-----	-----	-----
220 to 240	1x (350)** N/A	2x (3/0 to 500)	2x (250 to 500)	2x (300 to 500)	2x (500)	3x (400 to 500)	-----	-----	-----	-----	-----	-----
380 to 416	1x (3/0)	1x (250 to 350)	1x (350)** N/A	2x (3/0 to 500)	2x (4/0 to 500)	2x (300 to 500)	2x (500)	3x (300 to 500)** 2x (500) 90°C *	3x (350 to 500)	3x (400 to 500)	-----	-----
440 to 480	1x (1/0 to 3/0)	1x (3/0)	1x (250)	1x (300 to 350)** 1x (250) 90°C *	2x (3/0 to 500)	2x (250 to 500)	2x (300 to 500)	2x (400 to 500)	2x (500)	2x (500) 90°C *	3x (350 to 500)	-----
600	1x (1 to 1/0)	1x (2/0 to 3/0)	1x (3/0) 90°C *	1x (4/0 to 250)	1x (350 to 500)	2x (3/0 to 500)	2x (4/0 to 250)	2x (300 to 500)	2x (350 to 500)	2x (400 to 500)	2x (500)	-----

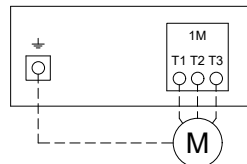
\*Para gabinetes estándar, use alambre de aluminio de 90°C. Consulte la Fábrica para el uso de conductores inferior a 90°C.  
\*\* Consultar fábrica

Basándose únicamente a título informativo.  
El Fabricante se reserva el derecho de modificar este dibujo, sin previo aviso.  
Contacto el fabricante para los dibujo como se construyó.



REV.	DESCRIPTION	DD/MM/YY	Numero de Dibujo
1	Removed Seismic logo (optional)	18/05/22	GPX-TD611 1/2 /S
0	First issue	22/12/20	

### Terminales de motor



Modelos : GPA,  
GPR & GPS

**Notas:**

- 1 - Para el tamaño apropiado de los cables, referirse a la NFPA20 y NEC (E.E.U.U.), o la CCE (Canadá) o al Código Local.
- 2 - Controlador apropiado para la Entrada de Servicio, en los E.E.U.U.
- 3 - Para conectar el motor correctamente, refiérase al Fabricante del motor o a la placa de identificación del motor.
- 4 - El regulador es sensible a las Fases.  
Las alimentación se debe conectar en secuencia alfabética (ABC).

### CONDUCTOR EN COBRE por contactor (1M) .

Cableado de alimentación acuerdo al espacio de flexion (AWG or MCM).Terminales T1 - T2 - T3

HP Voltaje	5	7.5	10	15	20	25	30	40	50	60
208	1x (10 to 2)	1x (8 to 2)	1x (8 to 2)	1x (6 to 2)	1x (4 to 2)	1x (3 to 2/0)	1x (2 to 2/0)	1x (1/0 to 3/0)	1x (3/0)	1x (4/0 to 300)
220 to 240	1x (10 to 2)	1x (10 to 2)	1x (8 to 2)	1x (6 to 2)	1x (4 to 2)	1x (4 to 2/0)	1x (3 to 2/0)	1x (1/0 to 3/0)	1x (2/0 to 3/0)	1x (3/0)
380 to 416	1x (10 to 2)	1x (10 to 2)	1x (10 to 2)	1x (8 to 2)	1x (8 to 2)	1x (6 to 2)	1x (6 to 1/0)	1x (4 to 2)	1x (3 to 2/0)	1x (1 to 2/0)
440 to 480	1x (10 to 2)	1x (10 to 2)	1x (10 to 2)	1x (10 to 2)	1x (8 to 2)	1x (8 to 2)	1x (6 to 2)	1x (6 to 2)	1x (4 to 2/0)	1x (3 to 2/0)
600	1x (10 to 2)	1x (10 to 2)	1x (10 to 2)	1x (10 to 2)	1x (10 to 2)	1x (8 to 2)	1x (8 to 2)	1x (6 to 2)	1x (6 to 2)	1x (4 to 2/0)

HP Voltaje	75	100	125	150	200	250	300	350	400	450	500
208	1x (300)	2x (2/0 to 300)	2x (4/0 to 300)	2x (250 to 300)	2x (400 to 600)	-----	-----	-----	-----	-----	-----
220 to 240	1x (250 to 300)	2x (2/0 to 300)	2x (3/0 to 300)	2x (4/0 to 300)	2x (350 to 500)	2x (500 to 600)	-----	-----	-----	-----	-----
380 to 416	1x (1/0 to 3/0)	1x (3/0)	1x (250 to 300)	1x (300)	2x (3/0 to 300)	2x (4/0 to 300)	2x (300)	2x (400 to 500)	2x (500 to 600)	2x (600)	
440 to 480	1x (1 to 1/0)	1x (2/0 to 3/0)	1x (3/0)	1x (4/0 to 300)	2x (1/0 to 300)	2x (3/0 to 300)	2x (4/0 to 300)	2x (300)	2x (350 to 500)	2x (400 to 600)	2x (500 to 600)
600	1x (3 to 1/0)	1x (1 to 1/0)	1x (2/0 to 3/0)	1x (3/0)	1x (250 to 300)	2x (2/0 to 300)	2x (3/0 to 300)	2x (4/0 to 300)	2x (250 to 300)	2x (300)	2x (350 to 500)

### CONDUCTOR EN ALUMINIO por contactor (1M) .

Cableado de alimentación acuerdo al espacio de flexion (AWG or MCM).Terminales T1 - T2 - T3

HP Voltaje	5	7.5	10	15	20	25	30	40	50	60
208	1x (10 to 2/0) **	1x (10 to 2/0) **	1x (6 to 2/0) **	1x (4 to 2/0) **	1x (2 to 2/0) **	1x (1 to 2/0) **	1x (1/0 to 2/0) **	1x (2/0) 90°C *	Consultar fábrica	1x (300)
220 to 240	1x (10 to 2/0) **	1x (10 to 2/0) **	1x (8 to 2/0) **	1x (4 to 2/0) **	1x (3 to 2/0) **	1x (2 to 2/0) **	1x (1 to 2/0) **	1x (2/0)	1x (3/0) 90°C *	Consultar fábrica
380 to 416	1x (12 to 2/0) **	1x (12 to 2/0) **	1x (10 to 2/0) **	1x (8 to 2/0) **	1x (6 to 2/0) **	1x (6 to 2/0) **	1x (4 to 2/0) **	1x (2 to 2/0) **	1x (1 to 1/0)	1x (1/0)
440 to 480	1x (12 to 2/0) **	1x (12 to 2/0) **	1x (10 to 2/0) **	1x (10 to 2/0) **	1x (8 to 2/0) **	1x (6 to 2/0) **	1x (6 to 2/0) **	1x (4 to 2/0) **	1x (2 to 1/0)	1x (1 to 1/0)
600	1x (12 to 2/0) **	1x (12 to 2/0) **	1x (12 to 2/0) **	1x (10 to 2/0) **	1x (10 to 2/0) **	1x (8 to 2/0) **	1x (8 to 2/0) **	1x (4 to 2/0) **	1x (4 to 2/0) **	1x (2 to 1/0)

HP Voltaje	75	100	125	150	200	250	300	350	400	450	500
208	1x (300) 90°C *	2x (4/0 to 300)	2x (300)	2x (300) 90°C *	2x (600)	-----	-----	-----	-----	-----	-----
220 to 240	1x (300) 90°C *	2x (3/0 to 300)	2x (250 to 300)	2x (300)	2x (500)	2x (600)	-----	-----	-----	-----	-----
380 to 416	1x (3/0)	Consultar fábrica	1x (300) 90°C *	Consultar fábrica	2x (4/0 to 300)	2x (300)	Consultar fábrica	2x (600)	2x (600) 90°C *	2x (600) 90°C *	-----
440 to 480	1x (1/0)	1x (3/0)	Consultar fábrica	1x (300)	2x (3/0 to 300)	2x (250 to 300)	2x (300)	2x (300) 90°C *	2x (500)	2x (600)	2x (600) 90°C *
600	1x (1 to 1/0)	Consultar fábrica	1x (3/0) 90°C *	Consultar fábrica	1x (300) 90°C *	2x (3/0 to 300)	2x (4/0 to 300)	2x (300)	2x (300) 90°C *	2x (300) 90°C *	Consultar fábrica

\*Para gabinetes estándar, use alambre de aluminio de 90°C. Consulte la Fábrica para el uso de conductores inferior a 90°C.

\*\*Se requiere la opción V659

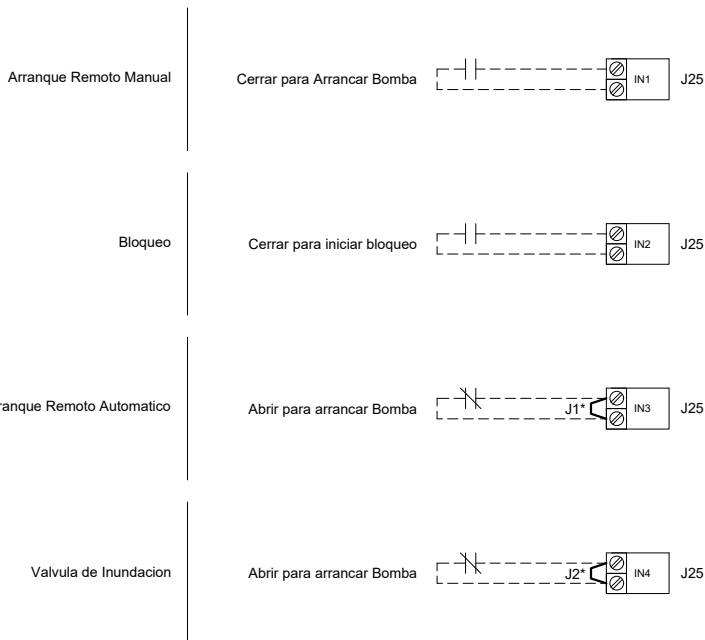
Basándose únicamente a título informativo.  
El Fabricante se reserva el derecho de modificar este dibujo, sin previo aviso.  
Contacto el fabricante para los dibujo como se construyó.



REV.	DESCRIPTION	DD/MM/YY	Numero de Dibujo
1	Removed Seismic logo (optional)	18/05/22	GPX-TD611 2/2 /S
0	First issue	22/12/20	

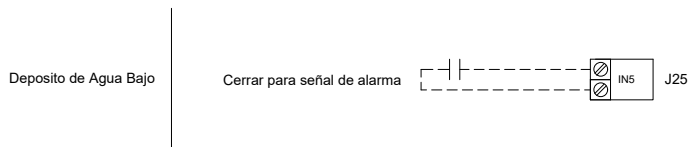
## Bloque de terminales - Control (EB1)

Terminales tamaño del cable:  
24 - 12 AWG  
0.5 Nm



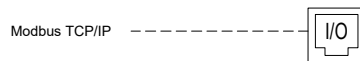
## Entrada de Alarma (EB1)

Terminales tamaño del cable:  
24 - 12 AWG  
0.5 Nm



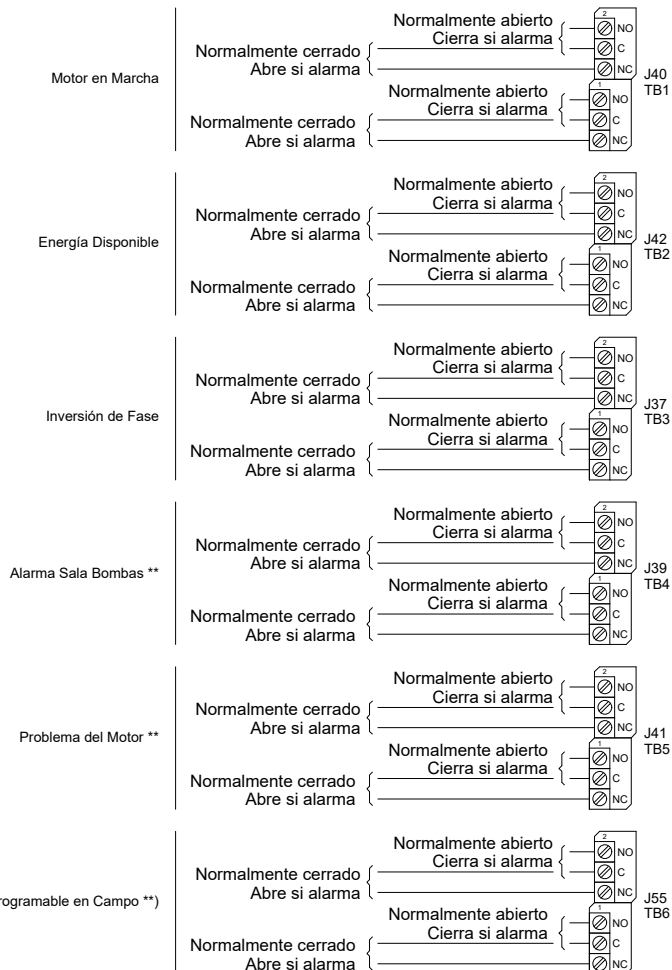
## Conexiones de red (VMB1)

Conector Blindado hembra RJ45



## Regleta - Alarma a Distancia (EB1)

Terminales tamaño del cable:  
24 - 12 AWG  
0.5 Nm



\* Eliminar este puente para utilizar esta función  
\*\* Re-asignable  
\*\*\* No disponible en modelos GPS

Basándose únicamente a título informativo.  
El Fabricante se reserva el derecho de modificar este dibujo, sin previo aviso.  
Contacto el fabricante para los dibujos como se construyó.



REV.	DESCRIPTION	DD/MM/YY	Numero de Dibujo
3	Removed Seismic logo (optional)	18/05/22	GPX-TD603 /S
2	Revised logo	18/06/18	
1	General Revision (added AL coverage)	10/07/17	