



TORNATECH

Proyecto: _____

Cliente: _____

Ingeniero: _____

Marca de la Bomba: _____

Datos Técnicos y Dibujos para Cotización

Serie GPx

Servicio Completo

Controlador de Bomba Eléctrica Contra Incendio
con Interruptor de Transferencia Automática



Contenido:

Hoja de datos

Dibujos de dimensión

Esquemas de cableado

Conexiones de campo

Nota: Los dibujos y la información incluidos en este paquete son para controladores cubiertos por nuestra oferta estándar. Los dibujos una vez construidos los controladores, pueden diferir de los que se muestran en este paquete



Marzo 2024



Seleccione el método de arranque

Modelo GPA Tension Plena



Modelo GPP Devanado Parcial (Bipartido)



Modelo GPS Arranque y Parada Suaves



Modelo GPR Autotransformador



Modelo GPY Estrella Triangulo Trascion Abierta



Modelo GPW Estrella Triangulo Trascion Cerrada



*Desde el Interruptor de Transferencia de Energía Automático





Hoja de Datos Técnicos para Cotización Serie GPx Controlador de Bomba Eléctrica Contra Incendio con Interruptor de Transferencia Automática

Estándares, Listados, Aprobaciones y Certificaciones	Construido de acuerdo a NFPA 20 (última edición)			
	Underwriters Laboratory (UL)	<ul style="list-style-type: none"> • UL218 - Controladores de Bombas contra Incendio • UL 1008 - Interruptores de Transferencia Automática de Energía 		
	FM Global	Clase 1321/1323		
	Ville de New York	Aceptado por el departamento de la construcción de New York		
	Marca CE	Varios EN, IEC & CEE directives and standards		
	Construido en Canadá o los Emiratos Árabes Unidos		Construido en Europa	
	Opción la marca CE		Suministro estándar	
Gabinete	Rango de Protección:			
	Construido en Canadá o los Emiratos Árabes Unidos		Construido en Europa	
	Estándar: NEMA 2		Estándar: IP55	
	Opcional			
	NEMA 12	NEMA 4X-304 pintado	IP54	
	NEMA 3	NEMA 4X-304 metálico	IP55	
	NEMA 3R	NEMA 4X-316 pintado	IP65	
	NEMA 4	NEMA 4X-316 metálico	IP66	
	Accesorios		Especificaciones de la Pintura	
	<ul style="list-style-type: none"> • Placa removible de entrada al fondo • Soportes para levantamiento • Cerradura enlavable 		<ul style="list-style-type: none"> • Rojo RAL3002 • Capa pulverizada • Textura con terminado brillante 	

Clasificación Resistencia de Corto Circuito	200V a 208V 60Hz	220V a 240V 60Hz	380V a 415V 50 Hz / 60Hz	440V a 480V 60Hz	575V a 600V 60Hz
	HP (kw)				
Estándar 100kA	5 - 150 (3.7 - 110)	5 - 200 (3.7 - 149)	5 - 300 (3.7 - 223)	5 - 400 (3.7 - 298)	N/A
Opcional 150kA					
Estándar 50kA	200 (149)	250 (186)	350 - 450 (261 - 335)	450 - 500 (336 - 373)	5 - 500 (3.7 - 373)
Opcional 100kA	N/A	N/A	350 - 500 (261 - 373)	450 - 500 (335 - 373)	
Opcional 200kA	5 - 150 (3.7 - 110)	5 - 200 (3.7 - 149)	5 - 300 (3.7 - 223)	5 - 400 (3.7 - 298)	N/A

* Ver detalles de los Medios de Desconexión en la página 4

**TORNATECH**

Hoja de Datos Técnicos para Cotización Serie GPx Controlador de Bomba Eléctrica Contra Incendio con Interruptor de Transferencia Automática

Rango Temperatura Ambiente	Estándar: 4°C a 40°C / 39°F a 104°F	Opcional: 4°C a 55°C / 39°F a 131°F
---	---	---

Supresión de Transientes	Supresor de transientes de voltaje clasificado para suprimir sobrecargas de voltaje superiores al voltaje de la línea	
Medio de Desconexión	<ul style="list-style-type: none">• Interruptor de aislamiento y disyuntor ensamblados y acoplados:<ul style="list-style-type: none">- Puerta interbloqueada en posición encendido (ON)- Interruptor de aislamiento dimensionado no menor al 115% de la corriente nominal de carga total del motor- Valor de corriente continua del disyuntor no menor a 115% de la corriente nominal de carga total del motor- Sensor de sobre-corriente tipo magnético solamente, no térmico- Programación de disparo instantáneo no mayor a 20 veces la corriente de carga total del motor• Manija común de operación montada en el reborde del gabinete	
Clasificación Entrada de Servicios	Adecuado y apto como equipo de servicio	
Manija de Arranque de Emergencia	<ul style="list-style-type: none">• Montada en el reborde de la caja• Se activa tirando y girando 1/4 para bloquear	<ul style="list-style-type: none">• Interruptor limitante integrado• Arranque a tensión plena (arranque directo)



Hoja de Datos Técnicos para Cotización Serie GPx Controlador de Bomba Eléctrica Contra Incendio con Interruptor de Transferencia Automática

Protector de Sobretensión Rotor en Reposo	<ul style="list-style-type: none"> • Opera un dispositivo de disparo automático para abrir el disyuntor • Ajustado en fábrica a 600% de la corriente nominal de carga total del motor • Disparo entre 8 y 20 segundos
Lecturas Eléctricas	<ul style="list-style-type: none"> • Voltaje fase a fase (fuente normal de alimentación) • Amperaje de cada fase cuando el motor esta en marcha
Leturas de Presión	<ul style="list-style-type: none"> • Anuncio contínuo de presiones • Selección de presiones de arranque y paro del motor
Registros de Presiones y Eventos	<ul style="list-style-type: none"> • Lectura de presiones con fecha y hora • Registro de eventos con fecha y hora • En instalaciones bajo operaciones normales, los eventos serán almacenados en la memoria por la vida del controlador. • Registros visibles en la pantalla del operador interfaz • Registros descargables desde un puerto USB hacia una memoria o almacén
Monitoreo de Presión	<ul style="list-style-type: none"> • Montaje de transductor de presión y válvula solenoide de prueba para aplicación con agua fresca • Línea de conexión para monitoreo de presiones hembra de 1/2" NPT • Conexión de drenaje de 3/8" • Rango de presiones de 0-500psi (visualización estándar de 0-300psi) • Montado al exterior del gabinete con cubierta de protección
Alarma Audible	Sonadora de alarma - 85dB a 3 metros
Indicaciones Visuales	<ul style="list-style-type: none"> • Energía disponible • Motor en marcha • Prueba periódica • Arranque manual • Arranque por válvula de diluvio • Arranque automático remoto • Arranque manual remoto • Arranque de emergencia • Bomba en demanda/Arranque automático • Temperatura en sala de bombas (°F o °C) • Bloqueo
Alarmas Visuales y Audibles	<p>Solamente Visual</p> <ul style="list-style-type: none"> • Bloqueo corriente alterna rotor • Inversión de fases fuente alterna • Problemas inversor automatico • Voltaje control no disponible • Persión de arranque no válida • Bloqueo corriente rotor • Pérdida de energía • Baja temperatura ambiente • Bajo agua • Problema motor • Sobrecorriente • Sobrevoltaje • Perdida de fase L1 • Perdida de fase L2 • Perdida de fase L3 • PR falla detectada • Inversión de fases fuente normal • Bomba en demanda • Alarm. sala bomb • Servicio requerido • Baja corriente • Bajo voltaje • Verificar WT solenoide • TS presión de arranque no alcanzado <p>Visuales y Audibles</p> <ul style="list-style-type: none"> • ACB en OFF o tropezó • Interruptor alterno abierto • Falla de arranque



Contactos de Alarmas Remotas	DPDT-8A-250V.AC <ul style="list-style-type: none"> • Energía disponible • Inversión de fases • Motor en marcha • Alarma común del cuarto de bombas (re-asignable)** <ul style="list-style-type: none"> • Sobre-voltaje • Bajo-voltaje • Fases desbalanceadas • Baja temperatura sala de bombas • Alta temperatura sala de bombas • Problemas comunes del motor (re-asignable)** <ul style="list-style-type: none"> • Sobre-corriente • Falla al arrancar • Baja-corriente • Falla de puesta a tierra • Libre (programable en el campo)** 			
Operador Interfaz ViZiTouch V2.1	<ul style="list-style-type: none"> • Microcomputadora incorporada con programas y lógica de operación PLC • Pantalla táctil a colores de 7" (Tecnología HMI) • Programas y lógica de operación actualizables • Multilingüe 			
Capacidad Protocolo de Comunicación	<ul style="list-style-type: none"> • Protocolo: Modbus • Tipo de Conexión: Conector sellado embra RJ45 • Formato: TCP/IP • Dirección: Ver boletín MOD-GPx 			
Operación	Arranque Automático	<ul style="list-style-type: none"> • Arranque por una baja de presión • Arranque remoto desde un dispositivo automático • Arranque desde la válvula de diluvio 		
	Arranque Manual	<ul style="list-style-type: none"> • Botón pulsador de arranque • Botón pulsador de prueba de marcha • Arranque remoto desde un dispositivo manual 		
	Paro	<ul style="list-style-type: none"> • Manual con el botón pulsador • Automático a la expiración del temporizador mínimo de marcha*** 		
	Temporizadores	Ajustables en Campo & Conteo Visual	<ul style="list-style-type: none"> • Retardo de marcha (al apagar)*** • Retardo por arranque secuencial • Prueba periódica 	
	Activación	Indicación Visual		<ul style="list-style-type: none"> • Por presión • No por presión
	Modo			<ul style="list-style-type: none"> • Automático • No automático

** Tornatech se reserva el derecho de utilizar estos puntos de alarma para las necesidades específicas de cada aplicación.

*** Solo puede ser usado si es aprobado por la Autoridad Competente que tenga Jurisdicción



**Hoja de Datos Técnicos para Cotización
Serie GPx Controlador de Bomba Eléctrica
Contra Incendio con Interruptor de Transferencia
Automática**

Interruptor Automático de Transferencia de Energía	Supresión de Transientes	Supresor de transientes clasificado para suprimir sobrecargas superiores al voltaje de la línea
	Medios de Desconexión	<ul style="list-style-type: none"> • Interruptor de aislamiento y disyuntor ensamblados y acoplados: <ul style="list-style-type: none"> - Puerta interbloqueada en la posición ENCENDIDO (ON) - Interruptor de aislamiento dimensionado a no menos de 115% de la carga total del motor - Disyuntor de corriente continua dimensionado a no menos de 115% del FLA - Sensor de sobre-corriente tipo magnético solamente, no térmico - Selección de disparo instantáneo, no mas de 20 veces el FLA del motor • Manija común de operación montada en el reborde del gabinete
	Protector con Rotor en Reposo	<ul style="list-style-type: none"> • Opera un dispositivo de disparo para abrir el disyuntor • Programado en fábrica a 600% de la corriente de carga total del motor • Disparo entre 8 y 20 segundos
	Indicaciones Visuales	<ul style="list-style-type: none"> • Interruptor de aislamiento alterno (emergencia) en posición APAGADO • Voltaje alterno (emergencia) fase a fase • Interruptor de transferencia en posición normal • Temporizadores de transición
	Alarmas Visuales	<ul style="list-style-type: none"> • Problema del interruptor de transferencia • Inversión de fases de la energía alterna • Interruptor de aislamiento alterno Abierto/Disparado • Disyuntor alterno Abierto/Disparado • Corriente de rotor en reposo del lado alterno
	Botón pulsador de prueba del interruptor de transferencia	
	Via alterna para retransferencia y apagado del generador	
	Operado eléctricamente y soportado mecánicamente tanto en la posición normal como en la alterna	
	Provisión para operación manual	
	Contactos para alarmas remotas SPDT-8A-250VAC <ul style="list-style-type: none"> • Interruptor de aislamiento en posición apagado • Interruptor de transferencia de energía en posición normal • Interruptor de transferencia de energía en posición alterna (emergencia) 	
	Retardos de Tiempo <ul style="list-style-type: none"> • Cortes momentáneos indebidos de la fuente normal: programado a 3 seg - ajustable en campo de 1 - 3 seg • Retardo por energía alterna disponible (emergencia), (programado a 3 seg - ajustable en campo de 1 a 3 seg) • Retardo por problemas de transferencia (programado a 20 seg en fábrica - ajustable en campo de 1 a 60 seg) • Retransferencia a la fuente normal (programado en fábrica a 5 min - ajustable en campo de 1 a 20 min) • Enfriamiento del generador (programado en fábrica a 5 min - ajustable en campo de 1 a 20 min) 	
	Monitoreo de Voltajes <ul style="list-style-type: none"> • Transferencia a la fuente alterna (caída de energía normal) 85% de la energía nominal - ajustable de 0 a 100% • Inversion de fases transferencia a la fuente alterna • Retransferencia a la normal (recuperación de la energía normal) 90% de la nominal - ajustable 0 to 100% 	
	Alarma Audible (Interruptor de Aislamiento Alterno abierto) Sonadora de alarma - 85dB a 3 metros	
	Conexión de Arranque del Generador SPDT-8A-250V.AC	



Hoja de Datos Técnicos para Cotización

Serie GPx Controlador de Bomba Eléctrica

Contra Incendio con Interruptor de Transferencia Automática

A4	Provisión para interruptor de flujo
A8	Aplicación para bomba de espuma sin transductor de presión y sin válvula solenoide de prueba de marcha
A9	Función de control de bomba zona baja
A10	Función de control de bomba zona media
A11	Función de control de bomba zona alta
A13	Controlador no activado por presión sin transductor de presión y sin válvula solenoide de prueba de marcha
A16	Circuito de interconexión y bloqueo desde un equipo instalado en el cuarto de bombas
B11	Construido en el panel de alarmas (120VAC energía de supervisión) provee indicación para: • Alarma audible & botón de silencio por motor en marcha, inversión de fases, pérdida de fase • Luz piloto por pérdida de fase & energía de supervisión disponible
B11B	Construido en el panel de alarma (220-240VAC energía de supervisión) igual al B11
B19A	Alta temperatura del motor con relé termistor y contacto de alarma (DPDT)
B19B	Alta temperatura del motor con relé PT100 y contacto de alarma ((DPDT)
B21	Detección de falla de puesta a tierra con indicación visual y contacto de alarma (DPDT)
C1	Contacto de alarma extra por motor en marcha (DPDT)
C4	Contacto de alarma por prueba periódica (DPDT)
C6	Contacto de alarma por baja presión de descarga (DPDT)
C7	Contacto de alarma por baja temperatura del cuarto de bombas (DPDT)
C10	Contacto de alarma por bajo nivel en el depósito de agua (DPDT)
C11	Contacto de alarma por alta temperatura del motor eléctrico (DPDT)
C12	Contacto de alarma e indicación visual por alta vibración del motor eléctrico (DPDT)
C14	Contacto de alarma por bomba en demanda/ arranque automático (DPDT)
C15	Contacto de alarma por falla de la bomba al arrancar (DPDT)
C16	Contacto de alarma por voltaje de control disponible(DPDT)
C17	Contacto de alarma e indicación por válvula de retorno de flujo abierta (DPDT)

C18	Contacto de alarma e indicación visual alto nivel en el depósito de agua (DPDT)
C19	Contacto de alarma por arranque de emergencia (DPDT)
C20	Contacto de alarma por arranque manual (DPDT)
C21	Contacto de alarma por arranque por válvula de diluvio (DPDT)
C22	Contacto de alarma por arranque automático remoto (DPDT)
C23	Contacto de alarma por arranque manual remoto (DPDT)
C24	Contacto de alarma por alta temperatura en sala de bombas (DPDT)
C25	Segundo juego de contactos de alarma estándar (DPDT) (Típico para las ciudades de Los Angeles y Denver)
Cx	Contactos de alarma adicionales e indicación visual (DPDT) (especificando la función)
D1	Transductor de presión por baja succión para agua fresca, rango de 0-300PSI, con indicación visual y contacto de alarma
D1A	Transductor de presión por baja succión para agua de mar, rango de 0-300PSI, con indicación visual y contacto de alarma
D5	Transductor de presión y válvula solenoide de prueba de marcha para agua fresca de 0-500 psi (Para propósitos de calibración solamente)
D5D	Transductor de presión y válvula solenoide de prueba de marcha para agua de mar de 0-500 psi
D10	Omitir patas de montaje (si aplicable)
D13	Clasificación de alta resistencia • 200V a 208V @ 150HP max. = 150kA* • 200V a 208V @ 200HP = 100kA* • 220V a 240V @ 200HP max. = 150kA* • 220V a 240V @ 250HP = 100kA* • 380V a 415V @ 300HP max. = 150kA* • 380V a 415V @ 350HP a 450HP = 100kA* • 440V a 480V @ 400HP max. = 150kA* • 440V a 480V @ 450HP a 500HP = 100kA* • 600V @ 500HP max. = 100kA*
D13B	Clasificación de alta resistencia • 200V a 208V @ 150HP max. = 200kA* • 220V a 240V @ 200HP max. = 200kA* • 380V a 415V @ 300HP max. = 200kA* • 440V a 480V @ 400HP max. = 200kA*
D14	Calefactor & termostato anti condensación
D14A	Calefactor & humidistato anti condensación
D14B	Calefactor & termostato & humidistato anti condensación

Nota: Las opciones seleccionadas de esta página no están representadas eléctricamente en los esquemas de este paquete de cotización



Hoja de Datos Técnicos para Cotización Serie GPx Controlador de Bomba Eléctrica Contra Incendio con Interruptor de Transferencia Automática

D15	Tropicalización
D18	Marca CE con certificado de fábrica
D26	Modbus con formato RTU y conexión RS485
D27	Conexión para calefactor del motor (fuente de alimentación externa simple fase y contacto de calefactor encendido/apagado)
D27A	Conexión para calefactor del motor (fuente de alimentación interna simple fase y contacto de calefactor encendido/apagado)
D28	Juego de dibujos exclusivos hechos por encargo
D34A	Carta electrónica I/O programable en campo, 5 entradas / 5 salidas
D36	Transductor de presión redundante para agua fresca de 0-500 psi
D36A	Transductor de presión redundante para agua de mar de 0-500 psi
D43	Certificación sísmica que cumple con CBC 2019, IBC 2018 base rígida/montaje en pared solamente
D44	Certificación sísmica especial que cumple con OSHPD solo para montaje en pared/base rígida
E1	Contactos de reducción o desvío de cargas permanentes
E2	Contactos de reducción o desvío de cargas temporales (durante el arranque de la bomba)
E3	Contactos de reducción de carga temporal y permanente
F2	Calefacción & termostato anti condensación (sección de la energía alterna)
F2A	Calefacción & humidistato anti condensación (sección de la energía alterna)
F2B	Calefacción & termostato & humidistato anti condensación (sección de la energía alterna)
F6	Clasificación de alta resistencia (para modelo GPU solamente): • 208V a 480V=150kA • 600V=100kA

L01	Otra lengua e Inglés (bilingüe)
L02	Francés
L03	Español
L04	Alemán
L05	Italiano
L06	Polaco
L07	Rumano
L08	Húngaro
L09	Eslovaco
L10	Croata
L11	Checo
L12	Portugués
L13	Holandés
L14	Ruso
L15	Turco
L16	Sueco
L17	Búlgaro
L18	Tailandés
L19	Indonesio
L20	Esloveno
L21	Danés
L22	Griego
L23	Arabe
L24	Hebreo
L25	Chino

Opciones adicionales:

Nota: Las opciones seleccionadas de esta página no están representadas eléctricamente en los esquemas de este paquete de cotización



Operador Interfaz ViZiTouch V2.1



1 - PANTALLA táctil a colores

2 - Menú en la pantalla

- Página PRINCIPAL
- Página de ALARMAS
- Página de CONFIGURACIÓN
- Página de HISTORIA
- Página de SERVICIO
- Página de MANUALES
- Página de IDIOMAS

3 - LED Energía (3 colores)

4 - Botón ARRANQUE

5 - Botón PARO

6 - Botón PRUEBA INTERRUPTOR TRANSFERENCIA

7 - Botón PRUEBA DE MARCHA

8 - Sonadora de alarma



© Tornatech, Inc. Not for construction.
Subject to change without notice.

BY	DD/MM/YY
DRAWN BY	ACD
FINAL APPROVAL	FC
	11/01/24
	11/01/24

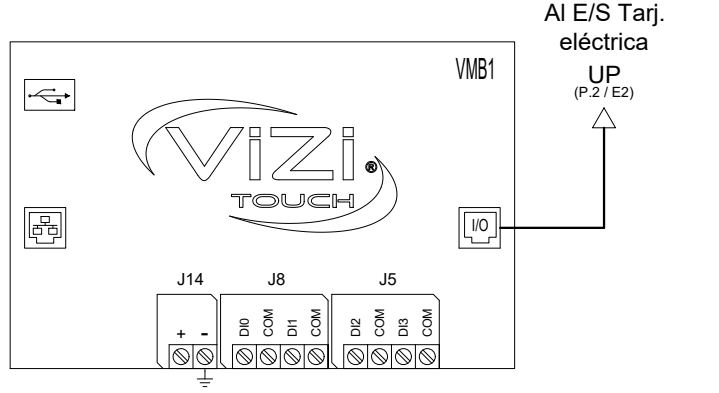
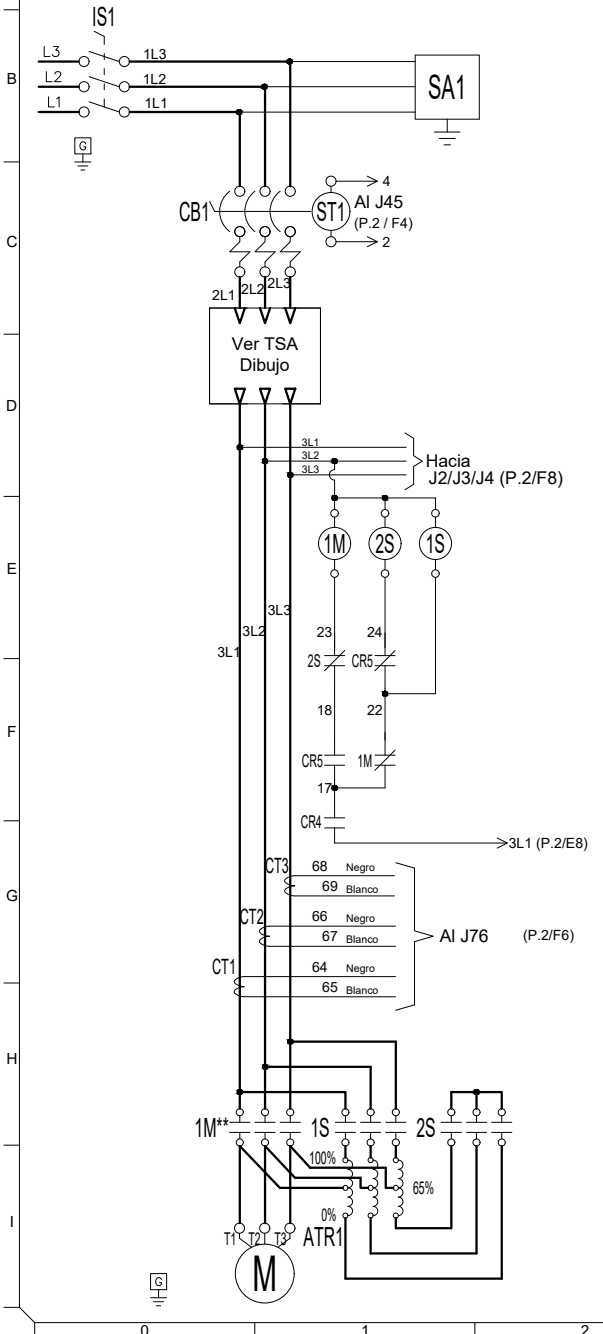
CONTROLADOR DE BOMBA ELÉCTRICA CONTRA INCENDIO TENSION REDUCIDA / AUTOTRANSFORMADOR CON INVERSOR AUTOMÁTICO

MODELO: GPR+GPU

CONSTRUIDO CON LA ÚLTIMA EDICIÓN DE LA NORMA NFPA 20 & NFPA 70



DRAWING NUMBER	GPR-WS810/S
DWG REV.	1
SHEET	1 OF 2



Leyenda	
1M	Contacto
1S-2S	Contactores
AB	Timbre de alarma
ATR	Autotransformador
CB	Disyuntor
CR	Relé de control
CT	Transformador de corriente
EB	E/S tarjeta eléctrica
J	Puente
LS	Limitar el contacto
PT	Transductor de presión
SA	Supresor de sobretensiones
ST	Disparo
SV	Válvula solenoide
VMB	Tarjeta principal
XTR	Transformador



© Tornatech, Inc. Not for construction.
Subject to change without notice.

BY	DD/MM/YY
DRAWN BY	ACD
FINAL APPROVAL	FC
	11/01/24
	11/01/24

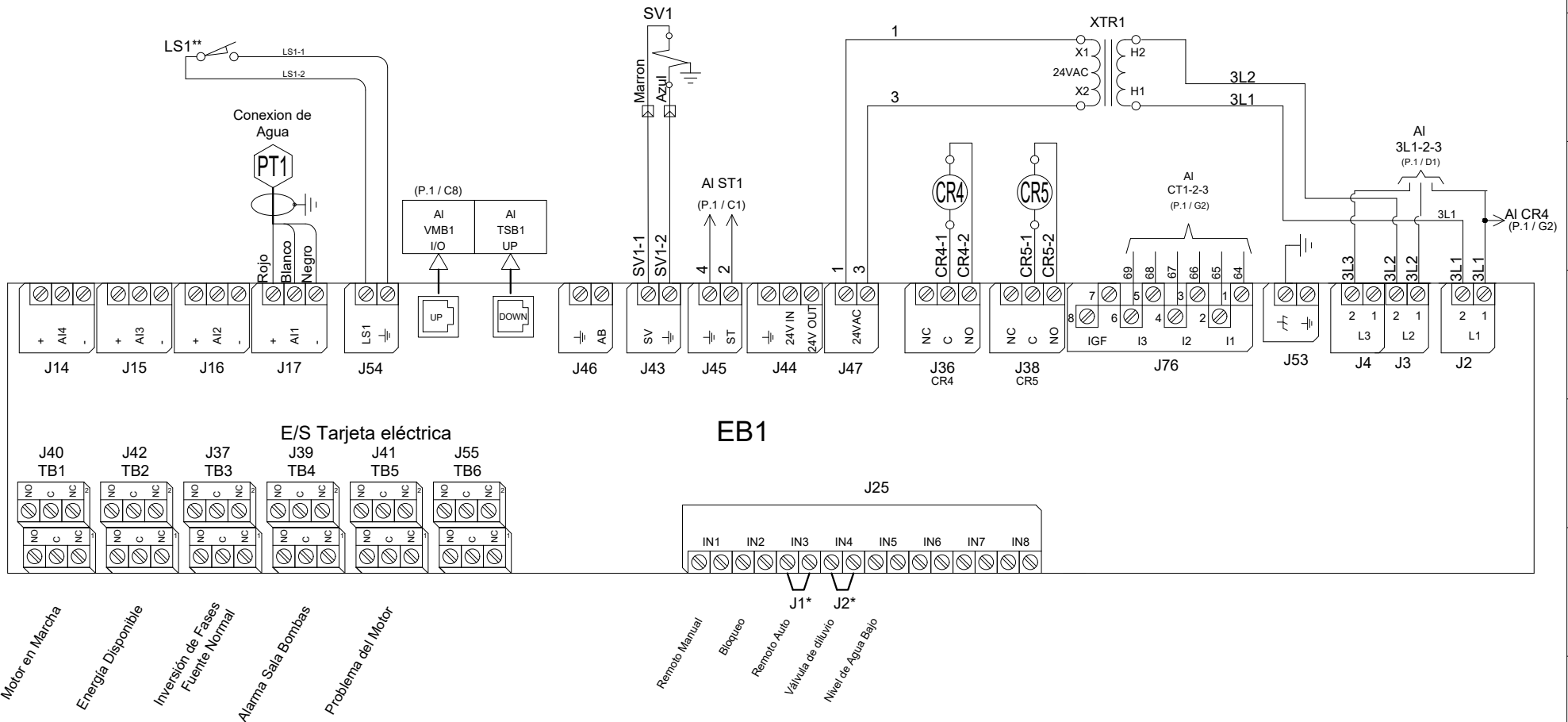
CONTROLADOR DE BOMBA ELÉCTRICA CONTRA INCENDIO TENSION REDUCIDA / AUTOTRANSFORMADOR CON INVERSOR AUTOMATICO

MODELO: GPR+GPU

CONSTRUIDO CON LA ÚLTIMA EDICIÓN DE LA NORMA NFPA 20 & NFPA 70



DRAWING NUMBER	GPR-WS810/S
DWG REV.	1
SHEET	2 OF 2



* Eliminar este puente para utilizar esta función
** Contacto cerrado cuando el arranque de emergencia esta en posición "ON"



BY DD/MM/YY
 DRAWN BY ACD 28/02/23
 FINAL APPROVAL FC 28/02/23

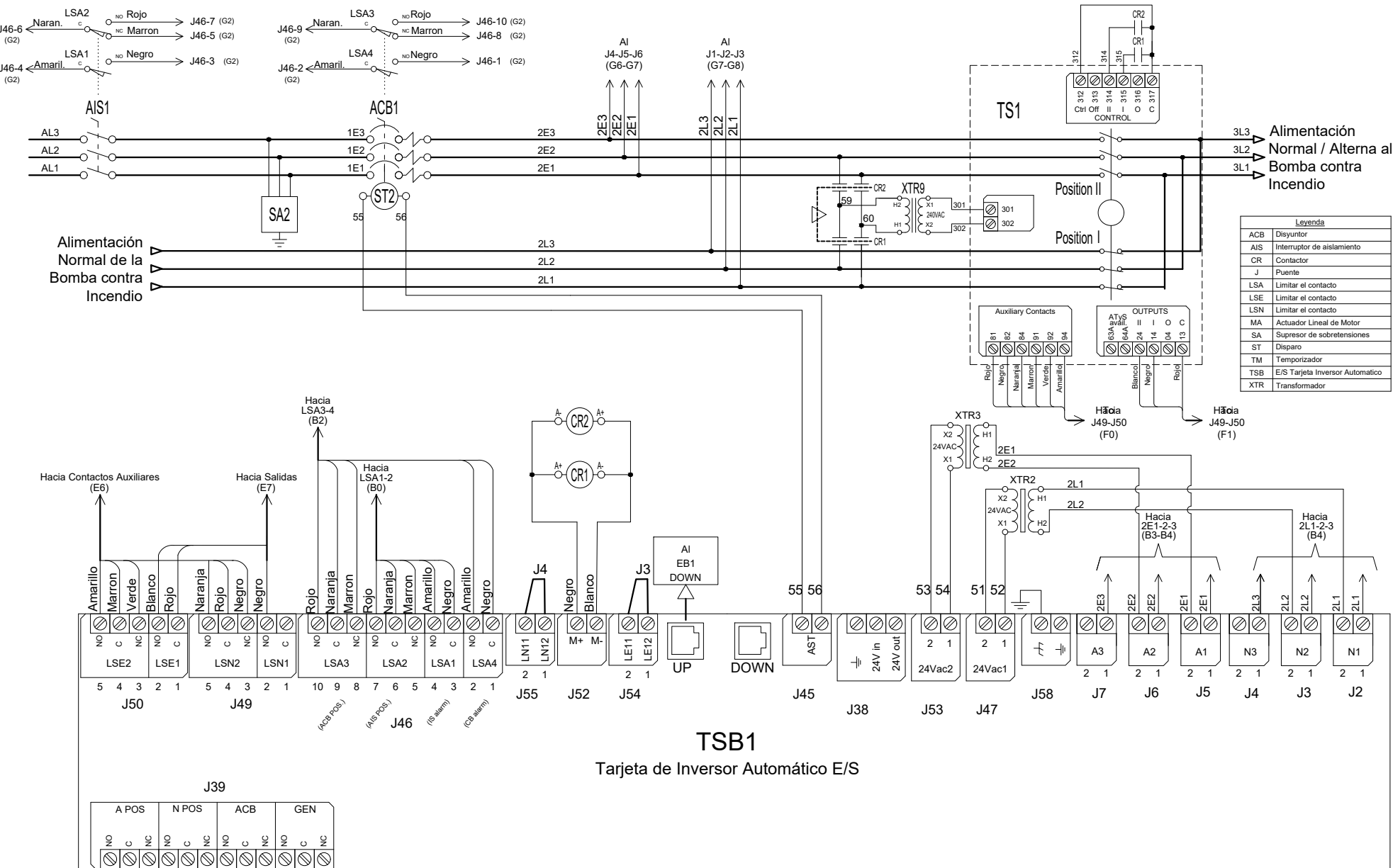
INVERSOR AUTOMATICO PARA CONTROLADOR DE BOMBA ELÉCTRICA CONTRA INCENDIO

MODELO: GPU

CONSTRUIDO CON LA ÚLTIMA EDICIÓN DE LA NORMA NFPA 20 & NFPA 70



DRAWING NUMBER GPU-WS802/S
 DWG REV. 0
 SHEET 1 OF 1



Leyenda	
ACB	Disyuntor
AIS	Interruptor de aislamiento
CR	Contacto
J	Puente
LSA	Limitar el contacto
LSE	Limitar el contacto
LSN	Limitar el contacto
MA	Actuador Lineal de Motor
SA	Supresor de sobretensiones
ST	Disparo
TM	Temporizador
TSB	E/S Tarjeta Inversor Automatico
XTR	Transformador

TSB1
 Tarjeta de Inversor Automatico E/S



© Tornatech, Inc. Not for construction.
Subject to change without notice.

BY DD/MM/YY	
DRAWN BY	ACD 28/02/23
FINAL APPROVAL	FC 28/02/23

CONTROLADOR DE BOMBA ELÉCTRICA CONTRA INCENDIO

MODELO: GPX

CONSTRUIDO CON LA ÚLTIMA EDICIÓN DE LA NORMA NFPA 20 & NFPA 70



DRAWING NUMBER
GPX-TD800/S
DWG REV. 0
SHEET 1 OF 1

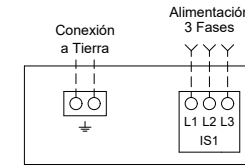
CONDUCTOR EN COBRE por Interruptor de aislamiento (IS1) .

Cableado de alimentación acuerdo al espacio de flexion (AWG or MCM). Terminales L1 - L2 - L3

Espacio de Flexion	5 " (127 mm)							8 " (203 mm)			
	HP	5	7.5	10	15	20	25	30	40	50	60
208	208	1x (10 to 1/0)	1x (8 to 1/0)	1x (8 to 1/0)	1x (6 to 1/0)	1x (4 to 1/0)	1x (3 to 1/0)	1x (2 to 1/0)	1x (1/0 to 3/0)	1x (3/0 to 250)	1x (4/0 to 250)
220 to 240	220 to 240	1x (10 to 1/0)	1x (10 to 1/0)	1x (8 to 1/0)	1x (6 to 1/0)	1x (4 to 1/0)	1x (4 to 1/0)	1x (3 to 1/0)	1x (1 to 3/0)	1x (2/0 to 3/0)	1x (3/0 to 250)
380 to 416	380 to 416	1x (10 to 1/0)	1x (10 to 1/0)	1x (10 to 1/0)	1x (8 to 1/0)	1x (8 to 1/0)	1x (6 to 1/0)	1x (6 to 1/0)	1x (4 to 1/0)	1x (3 to 1/0)	1x (3 to 1/0)
440 to 480	440 to 480	1x (10 to 1/0)	1x (10 to 1/0)	1x (10 to 1/0)	1x (10 to 1/0)	1x (8 to 1/0)	1x (8 to 1/0)	1x (6 to 1/0)	1x (6 to 1/0)	1x (4 to 1/0)	1x (3 to 1/0)
600	600	1x (10 to 1/0)	1x (10 to 1/0)	1x (10 to 1/0)	1x (10 to 1/0)	1x (10 to 1/0)	1x (8 to 1/0)	1x (8 to 1/0)	1x (6 to 1/0)	1x (6 to 1/0)	1x (4 to 1/0)

Espacio de Flexion	12 " (305 mm)				16 " (406 mm)							
	HP	75	100	125	150	200	250	300	350	400	450	500
208	208	2x (1/0 to 500)	2x (2/0 to 500)	2x (4/0 to 500)	2x (250 to 500)	3x (4/0 to 500)	-----	-----	-----	-----	-----	-----
220 to 240	220 to 240	1x (250)	2x (2/0 to 500)	2x (3/0 to 500)	2x (4/0 to 500)	2x (350 to 500)	3x (250 to 500)	-----	-----	-----	-----	-----
380 to 416	380 to 416	1x (1/0 to 3/0)	1x (3/0 to 250)	1x (250)	2x (1/0 to 500)	2x (3/0 to 500)	2x (4/0 to 500)	2x (300 to 500)	2x (400 to 500)	3x (250 to 500)	3x (300 to 500)	-----
440 to 480	440 to 480	1x (1 to 3/0)	1x (2/0 to 3/0)	1x (3/0 to 250)	1x (4/0 to 250)	2x (1/0 to 500)	2x (3/0 to 500)	2x (4/0 to 500)	2x (300 to 500)	2x (350 to 500)	2x (400 to 500)	3x (250 to 500)
600	600	1x (3 to 1/0)	1x (1 to 3/0)	1x (2/0 to 3/0)	1x (3/0 to 250)	1x (250)	2x (2/0 to 500)	2x (3/0 to 500)	2x (4/0 to 500)	2x (250 to 500)	2x (300 to 500)	2x (350 to 500)
Espacio de Flexion		5 " (127 mm)		8 " (203 mm)				12 " (305 mm)				

Terminales de potencia



CONDUCTOR EN ALUMINIO por Interruptor de aislamiento (IS1) .

Cableado de alimentación acuerdo al espacio de flexion (AWG or MCM). Terminales L1 - L2 - L3

Espacio de Flexion	5 " (127 mm)							8 " (203 mm)		10 " (254 mm)	
	HP	5	7.5	10	15	20	25	30	40	50	60
208	208	1x (10 to 1/0)	1x (6 to 1/0)	1x (6 to 1/0)	1x (4 to 1/0)	1x (3 to 1/0)	1x (1 to 1/0)	1x (1/0)	1x (3/0)	1x (4/0 to 250)	1x (300) ** or 1x (250) 90°C *
220 to 240	220 to 240	1x (10 to 1/0)	1x (8 to 1/0)	1x (6 to 1/0)	1x (4 to 1/0)	1x (3 to 1/0)	1x (2 to 1/0)	1x (1 to 1/0)	1x (2/0 to 3/0)	1x (3/0) 90°C *	1x (250)
380 to 416	380 to 416	1x (10 to 1/0)	1x (10 to 1/0)	1x (10 to 1/0)	1x (6 to 1/0)	1x (6 to 1/0)	1x (4 to 1/0)	1x (4 to 1/0)	1x (2 to 1/0)	1x (1 to 1/0)	1x (1/0)
440 to 480	440 to 480	1x (10 to 1/0)	1x (10 to 1/0)	1x (10 to 1/0)	1x (8 to 1/0)	1x (6 to 1/0)	1x (6 to 1/0)	1x (6 to 1/0)	1x (4 to 1/0)	1x (2 to 1/0)	1x (1 to 1/0)
600	600	1x (10 to 1/0)	1x (10 to 1/0)	1x (10 to 1/0)	1x (10 to 1/0)	1x (8 to 1/0)	1x (6 to 1/0)	1x (6 to 1/0)	1x (4 to 1/0)	1x (4 to 1/0)	1x (2 to 1/0)

Espacio de Flexion	12 " (305 mm)				16 " (406 mm)							
	HP	75	100	125	150	200	250	300	350	400	450	500
208	208	2x (2/0 to 500)	2x (4/0 to 500)	2x (300 to 500)	2x (350 to 500)	3x (300 to 500)	-----	-----	-----	-----	-----	-----
220 to 240	220 to 240	1x (350) **	2x (3/0 to 500)	2x (250 to 500)	2x (300 to 500)	2x (500)	3x (400 to 500)	-----	-----	-----	-----	-----
380 to 416	380 to 416	N/A	1x (250 to 350)	1x (350) **	2x (3/0 to 500)	2x (4/0 to 500)	2x (300 to 500)	2x (500)	3x (300 to 500) ** 2x (500) 90°C *	3x (350 to 500)	3x (400 to 500)	-----
440 to 480	440 to 480	1x (1/0 to 3/0)	1x (3/0)	N/A	1x (300 to 350) ** 1x (250) 90°C *	2x (3/0 to 500)	2x (250 to 500)	2x (300 to 500)	2x (400 to 500)	2x (500)	2x (500) 90°C *	3x (350 to 500)
600	600	1x (1 to 1/0)	1x (2/0 to 3/0)	1x (3/0) 90°C *	1x (4/0 to 250)	1x (350 to 500)	2x (3/0 to 500)	2x (4/0 to 250)	2x (300 to 500)	2x (350 to 500)	2x (400 to 500)	2x (500)
Espacio de Flexion		5 " (127 mm)		8 " (203 mm)				12 " (305 mm)				

*Para gabinetes estándar, use alambre de aluminio de 90°C. Consulte la Fábrica para el uso de conductores inferior a 90°C.

** Consultar fábrica

Notas:

- Para el tamaño apropiado de los cables, referirse a la NFPA20 y NEC (E.E.U.U.), o la CCE (Canadá) o al Código Local.
- Controlador apropiado para la Entrada de Servicio, en los E.E.U.U.
- Para conectar el motor correctamente, refiérase al Fabricante del motor o a la placa de identificación del motor.
- El regulador es sensible a las Fases. Las alimentación se debe conectar en secuencia alfabética (ABC).

Basándose únicamente a título informativo.
El Fabricante se reserva el derecho de modificar este dibujo, sin previo aviso.
Contacto el fabricante para los dibujo como se construyó.



© Tornatech, Inc. Not for construction.
Subject to change without notice.

BY DD/MM/YY	
DRAWN BY	ACD 28/02/23
FINAL APPROVAL	FC 28/02/23

INVERSOR AUTOMATICO PARA CONTROLADOR DE BOMBA ELÉCTRICA CONTRA INCENDIO

MODELO: GPU

CONSTRUIDO CON LA ÚLTIMA EDICIÓN DE LA NORMA NFPA 20 & NFPA 70



DRAWING NUMBER	GPU-TD800/S
DWG REV. 0	
SHEET 1 OF 1	

CONDUCTOR EN COBRE por Interruptor de aislamiento (AIS1) .

Cableado de alimentación acuerdo al espacio de flexion (AWG or MCM). Terminales AL1 - AL2 - AL3

Espacio de Flexion	5 " (127 mm)							8 " (203 mm)			
	HP	5	7.5	10	15	20	25	30	40	50	60
208	208	1x (10 to 1/0)	1x (8 to 1/0)	1x (8 to 1/0)	1x (6 to 1/0)	1x (4 to 1/0)	1x (3 to 1/0)	1x (2 to 1/0)	1x (1/0 to 3/0)	1x (3/0 to 250)	1x (4/0 to 250)
220 to 240	220 to 240	1x (10 to 1/0)	1x (10 to 1/0)	1x (8 to 1/0)	1x (6 to 1/0)	1x (4 to 1/0)	1x (4 to 1/0)	1x (3 to 1/0)	1x (1 to 3/0)	1x (2/0 to 3/0)	1x (3/0 to 250)
380 to 416	380 to 416	1x (10 to 1/0)	1x (10 to 1/0)	1x (10 to 1/0)	1x (8 to 1/0)	1x (8 to 1/0)	1x (6 to 1/0)	1x (6 to 1/0)	1x (4 to 1/0)	1x (3 to 1/0)	1x (3 to 1/0)
440 to 480	440 to 480	1x (10 to 1/0)	1x (10 to 1/0)	1x (10 to 1/0)	1x (10 to 1/0)	1x (8 to 1/0)	1x (8 to 1/0)	1x (6 to 1/0)	1x (6 to 1/0)	1x (4 to 1/0)	1x (3 to 1/0)
600	600	1x (10 to 1/0)	1x (10 to 1/0)	1x (10 to 1/0)	1x (10 to 1/0)	1x (10 to 1/0)	1x (8 to 1/0)	1x (8 to 1/0)	1x (6 to 1/0)	1x (6 to 1/0)	1x (4 to 1/0)

Espacio de Flexion	12 " (305 mm)				16 " (406 mm)							
	HP	75	100	125	150	200	250	300	350	400	450	500
208	208	2x (1/0 to 500)	2x (2/0 to 500)	2x (4/0 to 500)	2x (250 to 500)	3x (4/0 to 500)	-----	-----	-----	-----	-----	-----
220 to 240	220 to 240	1x (250)	2x (2/0 to 500)	2x (3/0 to 500)	2x (4/0 to 500)	2x (350 to 500)	3x (250 to 500)	-----	-----	-----	-----	-----
380 to 416	380 to 416	1x (1/0 to 3/0)	1x (3/0 to 250)	1x (250)	2x (1/0 to 500)	2x (3/0 to 500)	2x (4/0 to 500)	2x (300 to 500)	2x (400 to 500)	3x (250 to 500)	3x (300 to 500)	-----
440 to 480	440 to 480	1x (1 to 3/0)	1x (2/0 to 3/0)	1x (3/0 to 250)	1x (4/0 to 250)	2x (1/0 to 500)	2x (3/0 to 500)	2x (4/0 to 500)	2x (300 to 500)	2x (350 to 500)	2x (400 to 500)	3x (250 to 500)
600	600	1x (3 to 1/0)	1x (1 to 3/0)	1x (2/0 to 3/0)	1x (3/0 to 250)	1x (250)	2x (2/0 to 500)	2x (3/0 to 500)	2x (4/0 to 500)	2x (250 to 500)	2x (300 to 500)	2x (350 to 500)

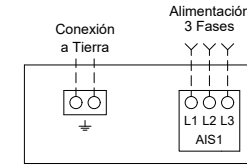
CONDUCTOR EN ALUMINIO por Interruptor de aislamiento (AIS1) .

Cableado de alimentación acuerdo al espacio de flexion (AWG or MCM). Terminales AL1 - AL2 - AL3

Espacio de Flexion	5 " (127 mm)							8 " (203 mm)		10 " (254 mm)	
	HP	5	7.5	10	15	20	25	30	40	50	60
208	208	1x (10 to 1/0)	1x (6 to 1/0)	1x (6 to 1/0)	1x (4 to 1/0)	1x (3 to 1/0)	1x (1 to 1/0)	1x (1/0)	1x (3/0)	1x (4/0 to 250)	1x (300) ** or 1x (250) 90°C *
220 to 240	220 to 240	1x (10 to 1/0)	1x (8 to 1/0)	1x (6 to 1/0)	1x (4 to 1/0)	1x (3 to 1/0)	1x (2 to 1/0)	1x (1 to 1/0)	1x (2/0 to 3/0)	1x (3/0) 90°C *	1x (250)
380 to 416	380 to 416	1x (10 to 1/0)	1x (10 to 1/0)	1x (10 to 1/0)	1x (6 to 1/0)	1x (6 to 1/0)	1x (4 to 1/0)	1x (4 to 1/0)	1x (2 to 1/0)	1x (1 to 1/0)	1x (1/0)
440 to 480	440 to 480	1x (10 to 1/0)	1x (10 to 1/0)	1x (10 to 1/0)	1x (8 to 1/0)	1x (6 to 1/0)	1x (6 to 1/0)	1x (6 to 1/0)	1x (4 to 1/0)	1x (2 to 1/0)	1x (1 to 1/0)
600	600	1x (10 to 1/0)	1x (10 to 1/0)	1x (10 to 1/0)	1x (10 to 1/0)	1x (8 to 1/0)	1x (6 to 1/0)	1x (6 to 1/0)	1x (4 to 1/0)	1x (4 to 1/0)	1x (2 to 1/0)

Espacio de Flexion	12 " (305 mm)				16 " (406 mm)							
	HP	75	100	125	150	200	250	300	350	400	450	500
208	208	2x (2/0 to 500)	2x (4/0 to 500)	2x (300 to 500)	2x (350 to 500)	3x (300 to 500)	-----	-----	-----	-----	-----	-----
220 to 240	220 to 240	1x (350) **	2x (3/0 to 500)	2x (250 to 500)	2x (300 to 500)	2x (500)	3x (400 to 500)	-----	-----	-----	-----	-----
380 to 416	380 to 416	N/A	1x (250 to 350)	1x (350) **	2x (3/0 to 500)	2x (4/0 to 500)	2x (300 to 500)	2x (500)	3x (300 to 500) **	3x (350 to 500)	3x (400 to 500)	-----
440 to 480	440 to 480	1x (1/0 to 3/0)	1x (3/0)	N/A	1x (300 to 350) **	2x (3/0 to 500)	2x (250 to 500)	2x (300 to 500)	2x (400 to 500)	2x (500)	2x (500) 90°C *	3x (350 to 500)
600	600	1x (1 to 1/0)	1x (2/0 to 3/0)	1x (3/0) 90°C *	1x (4/0 to 250)	1x (350 to 500)	2x (3/0 to 500)	2x (4/0 to 250)	2x (300 to 500)	2x (350 to 500)	2x (400 to 500)	2x (500)

Terminales de potencia



Notas:
1 - El regulador es sensible a las Fases.
Las alimentación se debe conectar en secuencia alfabética (ABC).

Basándose únicamente a título informativo.
El Fabricante se reserva el derecho de modificar este dibujo, sin previo aviso.
Contacto el fabricante para los dibujo como se construyó.



© Tornatech, Inc. Not for construction.
Subject to change without notice.

BY DD/MM/YY	
DRAWN BY	ACD 28/02/23
FINAL APPROVAL	FC 28/02/23

CONTROLADOR DE BOMBA ELÉCTRICA CONTRA INCENDIO

MODELO: GPA/GPR/GPS

CONSTRUIDO CON LA ÚLTIMA EDICIÓN DE LA NORMA NFPA 20 & NFPA 70



DRAWING NUMBER	GPX-TD801/S
DWG REV. 0	
SHEET 1 OF 1	

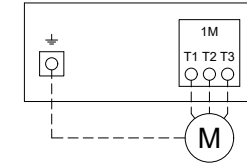
CONDUCTOR EN COBRE por contactor (1M) .

Cableado de alimentación acuerdo al espacio de flexion (AWG or MCM). Terminales T1 - T2 - T3

HP Voltaje	5	7.5	10	15	20	25	30	40	50	60
208	1x (10 to 2)	1x (8 to 2)	1x (8 to 2)	1x (6 to 2)	1x (4 to 2)	1x (3 to 2/0)	1x (2 to 2/0)	1x (1/0 to 3/0)	1x (3/0)	1x (4/0 to 300)
220 to 240	1x (10 to 2)	1x (10 to 2)	1x (8 to 2)	1x (6 to 2)	1x (4 to 2)	1x (4 to 2/0)	1x (3 to 2/0)	1x (1/0 to 3/0)	1x (2/0 to 3/0)	1x (3/0)
380 to 416	1x (10 to 2)	1x (10 to 2)	1x (10 to 2)	1x (8 to 2)	1x (8 to 2)	1x (6 to 2)	1x (6 to 1/0)	1x (4 to 2)	1x (3 to 2/0)	1x (1 to 2/0)
440 to 480	1x (10 to 2)	1x (10 to 2)	1x (10 to 2)	1x (10 to 2)	1x (8 to 2)	1x (8 to 2)	1x (6 to 2)	1x (6 to 2)	1x (4 to 2/0)	1x (3 to 2/0)
600	1x (10 to 2)	1x (10 to 2)	1x (10 to 2)	1x (10 to 2)	1x (10 to 2)	1x (8 to 2)	1x (8 to 2)	1x (6 to 2)	1x (6 to 2)	1x (4 to 2/0)

HP Voltaje	75	100	125	150	200	250	300	350	400	450	500
208	1x (300)	2x (2/0 to 300)	2x (4/0 to 300)	2x (250 to 300)	2x (400 to 600)	-----	-----	-----	-----	-----	-----
220 to 240	1x (250 to 300)	2x (2/0 to 300)	2x (3/0 to 300)	2x (4/0 to 300)	2x (350 to 500)	2x (500 to 600)	-----	-----	-----	-----	-----
380 to 416	1x (1/0 to 3/0)	1x (3/0)	1x (250 to 300)	1x (300)	2x (3/0 to 300)	2x (4/0 to 300)	2x (300)	2x (400 to 500)	2x (500 to 600)	2x (600)	
440 to 480	1x (1 to 1/0)	1x (2/0 to 3/0)	1x (3/0)	1x (4/0 to 300)	2x (1/0 to 300)	2x (3/0 to 300)	2x (4/0 to 300)	2x (300)	2x (350 to 500)	2x (400 to 600)	2x (500 to 600)
600	1x (3 to 1/0)	1x (1 to 1/0)	1x (2/0 to 3/0)	1x (3/0)	1x (250 to 300)	2x (2/0 to 300)	2x (3/0 to 300)	2x (4/0 to 300)	2x (250 to 300)	2x (300)	2x (350 to 500)

Terminales de motor



Modelos: GPA/GPR/GPS

CONDUCTOR EN ALUMINIO por contactor (1M) .

Cableado de alimentación acuerdo al espacio de flexion (AWG or MCM). Terminales T1 - T2 - T3

HP Voltaje	5	7.5	10	15	20	25	30	40	50	60
208	1x (10 to 2/0) **	1x (10 to 2/0) **	1x (6 to 2/0) **	1x (4 to 2/0) **	1x (2 to 2/0) **	1x (1 to 2/0) **	1x (1/0 to 2/0) **	1x (2/0) 90°C *	Consultar fábrica	1x (300)
220 to 240	1x (10 to 2/0) **	1x (10 to 2/0) **	1x (8 to 2/0) **	1x (4 to 2/0) **	1x (3 to 2/0) **	1x (2 to 2/0) **	1x (1 to 2/0) **	1x (2/0)	1x (3/0) 90°C *	Consultar fábrica
380 to 416	1x (12 to 2/0) **	1x (12 to 2/0) **	1x (10 to 2/0) **	1x (8 to 2/0) **	1x (6 to 2/0) **	1x (6 to 2/0) **	1x (4 to 2/0) **	1x (2 to 2/0) **	1x (1 to 1/0)	1x (1/0)
440 to 480	1x (12 to 2/0) **	1x (12 to 2/0) **	1x (10 to 2/0) **	1x (10 to 2/0) **	1x (8 to 2/0) **	1x (6 to 2/0) **	1x (6 to 2/0) **	1x (4 to 2/0) **	1x (2 to 1/0)	1x (1 to 1/0)
600	1x (12 to 2/0) **	1x (12 to 2/0) **	1x (12 to 2/0) **	1x (10 to 2/0) **	1x (10 to 2/0) **	1x (8 to 2/0) **	1x (8 to 2/0) **	1x (4 to 2/0) **	1x (4 to 2/0) **	1x (2 to 1/0)

HP Voltaje	75	100	125	150	200	250	300	350	400	450	500
208	1x (300) 90°C *	2x (4/0 to 300)	2x (300)	2x (300) 90°C *	2x (600)	-----	-----	-----	-----	-----	-----
220 to 240	1x (300) 90°C *	2x (3/0 to 300)	2x (250 to 300)	2x (300)	2x (500)	2x (600)	-----	-----	-----	-----	-----
380 to 416	1x (3/0)	Consultar fábrica	1x (300) 90°C *	Consultar fábrica	2x (4/0 to 300)	2x (300)	Consultar fábrica	2x (600)	2x (600) 90°C *	2x (600) 90°C *	-----
440 to 480	1x (1/0)	1x (3/0)	Consultar fábrica	1x (300)	2x (3/0 to 300)	2x (250 to 300)	2x (300)	2x (300) 90°C *	2x (500)	2x (600)	2x (600) 90°C *
600	1x (1 to 1/0)	Consultar fábrica	1x (3/0) 90°C *	Consultar fábrica	1x (300) 90°C *	2x (3/0 to 300)	2x (4/0 to 300)	2x (300)	2x (300) 90°C *	2x (300) 90°C *	Consultar fábrica

*Para gabinetes estándar, use alambre de aluminio de 90°C. Consulte la Fábrica para el uso de conductores inferior a 90°C.

**Se requiere la opción V659

Notas:

- 1 - Para el tamaño apropiado de los cables, referirse a la NFPA20 y NEC (E.E.U.U.), o la CCE (Canadá) o al Código Local.
- 2 - Controlador apropiado para la Entrada de Servicio, en los E.E.U.U.
- 3 - Para conectar el motor correctamente, refiérase al Fabricante del motor o a la placa de identificación del motor.
- 4 - El regulador es sensible a las Fases.
Las alimentación se debe conectar en secuencia alfabética (ABC).

Basándose únicamente a título informativo.
El Fabricante se reserva el derecho de modificar este dibujo, sin previo aviso.
Contacto el fabricante para los dibujo como se construyó.



BY DD/MM/YY

DRAWN BY ACD 18/12/23

FINAL APPROVAL FC 19/12/23

© Tornatech, Inc. Not for construction. Subject to change without notice.

CONTROLADOR DE BOMBA ELÉCTRICA CONTRA INCENDIO

MODELO: GPX

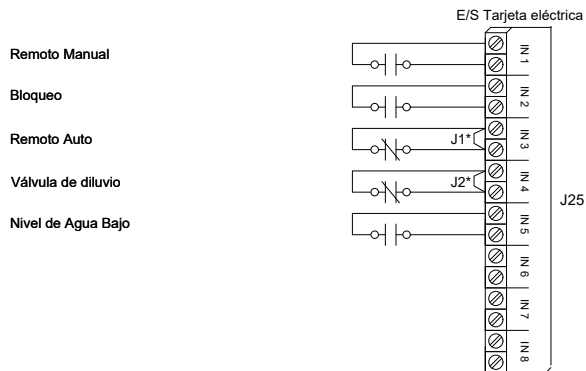
CONSTRUIDO CON LA ÚLTIMA EDICIÓN DE LA NORMA NFPA 20 & NFPA 70



DRAWING NUMBER
GPX-TD803/S
DWG REV. 0
SHEET 1 OF 1

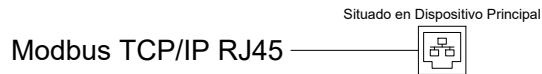
Sitio conexiones

Terminales tamaño del cable:
24 - 12 AWG
0.5 Nm



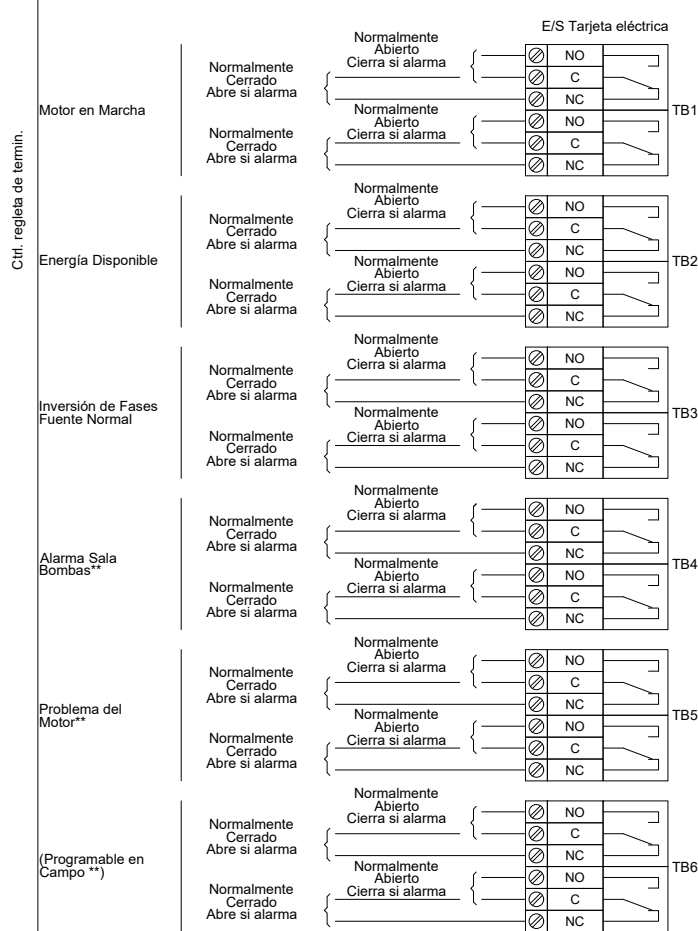
Conexiones de red

Terminales tamaño del cable:
Conector Blindado hembra RJ45



Contacto de alarma

Terminales tamaño del cable:
24 - 12 AWG
0.5 Nm



* Eliminar este puente para utilizar esta función
** Re-asignable
** No disponible en modelos GPS



© Tornatech, Inc. Not for construction. Subject to change without notice.

	BY	DD/MM/YY
DRAWN BY	ACD	28/02/23
FINAL APPROVAL	FC	28/02/23

INVERSOR AUTOMATICO PARA CONTROLADOR DE BOMBA ELÉCTRICA CONTRA INCENDIO

MODELO: GPU

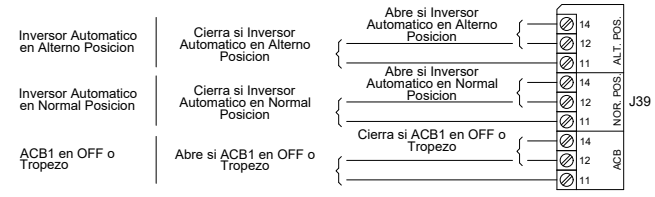
CONSTRUIDO CON LA ÚLTIMA EDICIÓN DE LA NORMA NFPA 20 & NFPA 70



DRAWING NUMBER	GPU-TD801/S
DWG REV. 0	
SHEET 1 OF 1	

Terminales de Alarma (TSB1)

Terminales tamaño del cable:
24 - 12 AWG
0.5 Nm



Terminals de Control (TSB1)

Terminales tamaño del cable:
24 - 12 AWG
0.5 Nm

