



TORNATECH

Proyecto: _____

Cliente: _____

Ingeniero: _____

Marca de la Bomba: _____

Datos Técnicos y Dibujos para Cotización

Serie GPx

Servicio Completo

Controlador de Bomba Eléctrica Contra Incendio



Contenido:

Hoja de datos

Dibujos de dimensión

Esquemas de cableado

Conexiones de campo

Nota: Los dibujos y la información incluidos en este paquete son para controladores cubiertos por nuestra oferta estándar. Los dibujos una vez construidos los controladores, pueden diferir de los que se muestran en este paquete.



Marzo 2024

Seleccione el método de arranque

Modelo GPA

Tension Plena



Modelo GPP

Devanado Parcial (Bipartido)



Modelo GPS

Arranque y Parada Suaves



Modelo GPR

Autotransformador



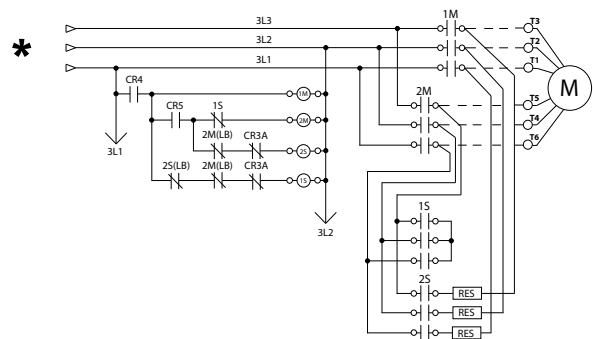
Modelo GPY

Estrella Triangulo Trancion Abierta



Modelo GPW

Estrella Triangulo Trancion Cerrada



*Entrada de alimentación normal a los Medios de Desconexión (IS/CB)

Estándares, Listados, Aprobaciones y Certificaciones	Construido de acuerdo a NFPA 20 (última edición)		
	Underwriters Laboratory (UL)	UL218 - Controladores de Bombas contra Incendio	
	FM Global	Clase 1321/1323	
	Ville de New York	Aceptado por el departamento de la construcción de New York	
	Marca CE	Varios EN, IEC & CEE directives and standards	
	Construido en Canadá o los Emiratos Árabes Unidos		Construido en Europa
	Opción la marca CE		Suministro estándar
Gabinete	Rango de Protección:		
	Construido en Canadá o los Emiratos Árabes Unidos		Construido en Europa
	Estándar: NEMA 2		Estándar: IP55
	Opcional		
	NEMA 12	NEMA 4X-304 pintado	IP54
	NEMA 3	NEMA 4X-304 metálico	IP55
	NEMA 3R	NEMA 4X-316 pintado	IP65
	NEMA 4	NEMA 4X-316 metálico	IP66
	Accesorios		Especificaciones de la Pintura
	<ul style="list-style-type: none"> • Placa removible de entrada al fondo • Soportes para levantamiento • Cerradura enlavable 		<ul style="list-style-type: none"> • Rojo RAL3002 • Capa pulverizada • Textura con terminado brillante

Clasificación Resistencia de Corto Circuito	200V a 208V 60Hz	220V a 240V 60Hz	380V a 415V 50 Hz / 60Hz	440V a 480V 60Hz	575V a 600V 60Hz
	HP (kw)				
Estándar 100kA	5 - 150 (3.7 - 110)	5 - 200 (3.7 - 149)	5 - 300 (3.7 - 223)	5 - 400 (3.7 - 298)	N/A
Opcional 150kA					
Estándar 50kA	200 (149)	250 (186)	350 - 450 (261 - 335)	450 - 500 (335 - 373)	5 - 500 (3.7 - 373)
Opcional 100kA	N/A	N/A	350 - 500 (261 - 373)	450 - 500 (335 - 373)	
Opcional 200kA	5 - 150 (3.7 - 110)	5 - 200 (3.7 - 149)	5 - 300 (3.7 - 223)	5 - 400 (3.7 - 298)	N/A

* Ver detalles de los Medios de Desconexión en la página 4

Rango Temperatura Ambiente	Estándar: 4°C a 40°C / 39°F a 104°F	Opcional: 4°C a 55°C / 39°F a 131°F
Supresión de Transientes	Supresor de transientes de voltaje clasificado para suprimir sobrecargas de voltaje superiores al voltaje de la línea	
Medio de Desconexión	<ul style="list-style-type: none"> • Interruptor de aislamiento y disyuntor ensamblados y acoplados: <ul style="list-style-type: none"> - Puerta interbloqueada en posición encendido (ON) - Interruptor de aislamiento dimensionado no menor al 115% de la corriente nominal de carga total del motor - Valor de corriente continua del disyuntor no menor a 115% de la corriente nominal de carga total del motor - Sensor de sobre-corriente tipo magnético solamente, no térmico - Programación de disparo instantáneo no mayor a 20 veces la corriente de carga total del motor • Manija común de operación montada en el reborde del gabinete 	
Clasificación Entrada de Servicios	Adecuado y apto como equipo de servicio	
Manija de Arranque de Emergencia	<ul style="list-style-type: none"> • Montada en el reborde de la caja • Se activa tirando y girando 1/4 para bloquear 	<ul style="list-style-type: none"> • Interruptor limitante integrado • Arranque a tensión plena (arranque directo)

Protector de Sobretensión Rotor en Reposo	<ul style="list-style-type: none"> • Opera un dispositivo de disparo automático para abrir el disyuntor • Ajustado en fábrica a 600% de la corriente nominal de carga total del motor • Disparo entre 8 y 20 segundos 			
Lecturas Eléctricas	<ul style="list-style-type: none"> • Voltaje fase a fase (fuente normal de alimentación) • Amperaje de cada fase cuando el motor esta en marcha 			
Leturas de Presión	<ul style="list-style-type: none"> • Anuncio contínuo de presiones • Selección de presiones de arranque y paro del motor 			
Registros de Presiones y Eventos	<ul style="list-style-type: none"> • Lectura de presiones con fecha y hora • Registro de eventos con fecha y hora • En instalaciones bajo operaciones normales, los eventos serán almacenados en la memoria por la vida del controlador. • Registros visibles en la pantalla del operador interfaz • Registros descargables desde un puerto USB hacia una memoria o almacén 			
Monitoreo de Presión	<ul style="list-style-type: none"> • Montaje de transductor de presión y válvula solenoide de prueba para aplicación con agua fresca • Línea de conexión para monitoreo de presiones hembra de 1/2" NPT • Conexión de drenaje de 3/8" • Rango de presiones de 0-500psi (visualización estándar de 0-300psi) • Montado al exterior del gabinete con cubierta de protección 			
Alarma Audible	Sonadora de alarma - 85dB a 3 metros			
Indicaciones Visuales	<table style="width: 100%; border: none;"> <tr> <td style="vertical-align: top;"> <ul style="list-style-type: none"> • Energía disponible • Motor en marcha • Prueba periódica • Arranque manual </td> <td style="vertical-align: top;"> <ul style="list-style-type: none"> • Arranque por válvula de diluvio • Arranque automático remoto • Arranque manual remoto • Arranque de emergencia </td> <td style="vertical-align: top;"> <ul style="list-style-type: none"> • Bomba en demanda/Arranque automático • Temperatura en sala de bombas (°F o °C) • Bloqueo </td> </tr> </table>	<ul style="list-style-type: none"> • Energía disponible • Motor en marcha • Prueba periódica • Arranque manual 	<ul style="list-style-type: none"> • Arranque por válvula de diluvio • Arranque automático remoto • Arranque manual remoto • Arranque de emergencia 	<ul style="list-style-type: none"> • Bomba en demanda/Arranque automático • Temperatura en sala de bombas (°F o °C) • Bloqueo
<ul style="list-style-type: none"> • Energía disponible • Motor en marcha • Prueba periódica • Arranque manual 	<ul style="list-style-type: none"> • Arranque por válvula de diluvio • Arranque automático remoto • Arranque manual remoto • Arranque de emergencia 	<ul style="list-style-type: none"> • Bomba en demanda/Arranque automático • Temperatura en sala de bombas (°F o °C) • Bloqueo 		
Alarmas Visuales & Audible	<table style="width: 100%; border: none;"> <tr> <td style="vertical-align: top;"> <p>Viisuale</p> <ul style="list-style-type: none"> • Voltaje control no disponible • Persión de arranque no válida • Bloqueo corriente rotor • Pérdida de energía • Baja temperatura ambiente • Bajo agua • Problema motor • Sobrecorriente <p>Visuale & audible</p> <ul style="list-style-type: none"> • Falla de arranque </td> <td style="vertical-align: top;"> <ul style="list-style-type: none"> • Sobrevoltaje • Perdida de fase L1 • Perdida de fase L2 • Perdida de fase L3 • PR falla detectada • Inversión de fases (fuente normal) • Bomba en demanda • Alarm. sala bomb </td> <td style="vertical-align: top;"> <ul style="list-style-type: none"> • Servicio requerido • Baja corriente • Bajo voltaje • Verificar WT solenoide • TS presión de arranque no alcanzado </td> </tr> </table>	<p>Viisuale</p> <ul style="list-style-type: none"> • Voltaje control no disponible • Persión de arranque no válida • Bloqueo corriente rotor • Pérdida de energía • Baja temperatura ambiente • Bajo agua • Problema motor • Sobrecorriente <p>Visuale & audible</p> <ul style="list-style-type: none"> • Falla de arranque 	<ul style="list-style-type: none"> • Sobrevoltaje • Perdida de fase L1 • Perdida de fase L2 • Perdida de fase L3 • PR falla detectada • Inversión de fases (fuente normal) • Bomba en demanda • Alarm. sala bomb 	<ul style="list-style-type: none"> • Servicio requerido • Baja corriente • Bajo voltaje • Verificar WT solenoide • TS presión de arranque no alcanzado
<p>Viisuale</p> <ul style="list-style-type: none"> • Voltaje control no disponible • Persión de arranque no válida • Bloqueo corriente rotor • Pérdida de energía • Baja temperatura ambiente • Bajo agua • Problema motor • Sobrecorriente <p>Visuale & audible</p> <ul style="list-style-type: none"> • Falla de arranque 	<ul style="list-style-type: none"> • Sobrevoltaje • Perdida de fase L1 • Perdida de fase L2 • Perdida de fase L3 • PR falla detectada • Inversión de fases (fuente normal) • Bomba en demanda • Alarm. sala bomb 	<ul style="list-style-type: none"> • Servicio requerido • Baja corriente • Bajo voltaje • Verificar WT solenoide • TS presión de arranque no alcanzado 		

Contactos de Alarmas Remotas	DPDT-8A-250V.AC <ul style="list-style-type: none"> • Energía disponible • Inversión de fases • Motor en marcha • Alarma común del cuarto de bombas (re-asignable en campo)** <ul style="list-style-type: none"> • Sobre-voltaje • Bajo-voltaje • Fases desbalanceadas • Baja temperatura sala de bombas • Alta temperatura sala de bombas • Problemas comunes del motor (re-asignable en campo)** <ul style="list-style-type: none"> • Sobre-corriente • Falla al arrancar • Baja-corriente • Falla de puesta a tierra • Libre (programable en el campo)** 		
Operador Interfaz ViZiTouch V2.1	<ul style="list-style-type: none"> • Microcomputadora incorporada con programas y lógica de operación PLC • Pantalla táctil a colores de 7" (Tecnología HMI) • Programas y lógica de operación actualizables • Multilingüe 		
Capacidad Protocolo de Comunicación	<ul style="list-style-type: none"> • Protocolo: Modbus • Tipo de Conexión: Conector sellado embra RJ45 • Formato: TCP/IP • Dirección: Ver boletín MOD-GPx 		
Operación	Arranque Automático	<ul style="list-style-type: none"> • Arranque por una baja de presión • Arranque remoto desde un dispositivo automático • Arranque desde la válvula de diluvio 	
	Arranque Manual	<ul style="list-style-type: none"> • Botón pulsador de arranque • Botón pulsador de prueba de marcha • Arranque remoto desde un dispositivo manual 	
	Paro	<ul style="list-style-type: none"> • Manual con el botón pulsador • Automático a la expiración del temporizador mínimo de marcha*** 	
	Temporizadores	Ajustables en Campo & Conteo Visual	<ul style="list-style-type: none"> • Retardo de marcha (al apagar)*** • Retardo por arranque secuencial • Prueba periódica
	Activación	Indicación Visual	<ul style="list-style-type: none"> • Por presión • No por presión
	Modo		<ul style="list-style-type: none"> • Automático • No automático

** Tornatech se reserva el derecho de utilizar estos puntos de alarma para las necesidades específicas de cada aplicación.

*** Solo puede ser usado si es aprobado por la Autoridad Competente que tenga Jurisdicción

A4	Provisión para interruptor de flujo
A8	Aplicación para bomba de espuma sin transductor de presión y sin válvula solenoide de prueba de marcha
A9	Función de control de bomba zona baja
A10	Función de control de bomba zona media
A11	Función de control de bomba zona alta
A13	Controlador no activado por presión sin transductor de presión y sin válvula solenoide de prueba de marcha
A16	Circuito de interconexión y bloqueo desde un equipo instalado en el cuarto de bombas
B11	Construido en el panel de alarmas (120VAC energía de supervisión) provee indicación para: <ul style="list-style-type: none"> • Alarma audible & botón de silencio por motor en marcha, inversión de fases, pérdida de fase • Luz piloto por pérdida de fase & energía de supervisión disponible
B11B	Construido en el panel de alarma (220-240VAC energía de supervisión) igual al B11
B19A	Alta temperatura del motor con relé termistor y contacto de alarma (DPDT)
B19B	Alta temperatura del motor con relé PT100 y contacto de alarma ((DPDT)
B21	Detección de falla de puesta a tierra con indicación visual y contacto de alarma (DPDT)
C1	Contacto de alarma extra por motor en marcha (DPDT)
C4	Contacto de alarma por prueba periódica (DPDT)
C6	Contacto de alarma por baja presión de descarga (DPDT)
C7	Contacto de alarma por baja temperatura del cuarto de bombas (DPDT)
C10	Contacto de alarma por bajo nivel en el depósito de agua (DPDT)
C11	Contacto de alarma por alta temperatura del motor eléctrico (DPDT)
C12	Contacto de alarma e indicación visual por alta vibración del motor eléctrico (DPDT)
C14	Contacto de alarma por bomba en demanda/ arranque automático (DPDT)
C15	Contacto de alarma por falla de la bomba al arrancar (DPDT)
C16	Contacto de alarma por voltaje de control disponible(DPDT)

C17	Contacto de alarma e indicación por válvula de retorno de flujo abierta (DPDT)
C18	Contacto de alarma e indicación visual alto nivel en el depósito de agua (DPDT)
C19	Contacto de alarma por arranque de emergencia (DPDT)
C20	Contacto de alarma por arranque manual (DPDT)
C21	Contacto de alarma por arranque por válvula de diluvio (DPDT)
C22	Contacto de alarma por arranque automático remoto (DPDT)
C23	Contacto de alarma por arranque manual remoto (DPDT)
C24	Contacto de alarma por alta temperatura en sala de bombas (DPDT)
C25	Segundo juego de contactos de alarma estándar (DPDT) (Típico para las ciudades de Los Angeles y Denver)
Cx	Contactos de alarma adicionales e indicación visual (DPDT) (especificando la función)
D1	Transductor de presión por baja succión para agua fresca, rango de 0-300PSI, con indicación visual y contacto de alarma
D1A	Transductor de presión por baja succión para agua de mar, rango de 0-300PSI, con indicación visual y contacto de alarma
D5	Transductor de presión y válvula solenoide de prueba de marcha para agua fresca de 0-500 psi (Para propósitos de calibración solamente)
D5D	Transductor de presión y válvula solenoide de prueba de marcha para agua de mar de 0-500 psi
D10	Omitir patas de montaje (si aplicable)
D13	Clasificación de alta resistencia <ul style="list-style-type: none"> • 200V a 208V @ 150HP max. = 150kA* • 200V a 208V @ 200HP = 100kA* • 220V a 240V @ 200HP max. = 150kA* • 220V a 240V @ 250HP = 100kA* • 380V a 415V @ 300HP max. = 150kA* • 380V a 415V @ 350HP a 450HP = 100kA* • 440V a 480V @ 400HP max. = 150kA* • 440V a 480V @ 450HP a 500HP = 100kA* • 600V @ 500HP max. = 100kA*
D13B	Clasificación de alta resistencia <ul style="list-style-type: none"> • 200V a 208V @ 150HP max. = 200kA* • 220V a 240V @ 200HP max. = 200kA* • 380V a 415V @ 300HP max. = 200kA* • 440V a 480V @ 400HP max. = 200kA*

Nota: Las opciones seleccionadas de esta página no están representadas eléctricamente en los esquemas de este paquete de cotización

D14	Calefactor & termostato anti condensación
D14A	Calefactor & humidistato anti condensación
D14B	Calefactor & termostato & humidistato anti condensación
D15	Tropicalización
D18	Marca CE con certificado de fábrica
D26	Modbus con formato RTU y conexión RS485
D27	Conexión para calefactor del motor (fuente de alimentación externa simple fase y contacto de calefactor encendido/apagado)
D27A	Conexión para calefactor del motor (fuente de alimentación interna simple fase y contacto de calefactor encendido/apagado)
D28	Juego de dibujos exclusivos hechos por encargo
D34A	Carta electrónica I/O programable en campo, 5 entradas / 5 salidas
D36	Transductor de presión redundante para agua fresca de 0-500 psi
D36A	Transductor de presión redundante para agua de mar de 0-500 psi
D43	Certificación sísmica que cumple con CBC 2019, IBC 2018 base rígida/montaje en pared solamente
D44	Certificación sísmica especial que cumple con OSHPD solo para montaje en pared/base rígida

L01	Otra lengua e Inglés (bilingüe)
L02	Francés
L03	Español
L04	Alemán
L05	Italiano
L06	Polaco
L07	Rumano
L08	Húngaro
L09	Eslovaco
L10	Croata
L11	Checo
L12	Portugués
L13	Holandés
L14	Ruso
L15	Turco
L16	Sueco
L17	Búlgaro
L18	Tailandés
L19	Indonesio
L20	Esloveno
L21	Danés
L22	Griego
L23	Arabe
L24	Hebreo
L25	Chino

Nota: Las opciones seleccionadas de esta página no están representadas eléctricamente en los esquemas de este paquete de cotización

Operador Interfaz ViZiTouch V2.1

1 - PANTALLA táctil a colores

2 - Menú en la pantalla

- Página PRINCIPAL
- Página de ALARMAS
- Página de CONFIGURACIÓN
- Página de HISTORIA
- Página de SERVICIO
- Página de MANUALES
- Página de IDIOMAS

3 - LED Energía (3 colores)

4 - Botón ARRANQUE

5 - Botón PARO

6 - No utilizado

7 - Botón PRUEBA DE MARCHA

8 - Sonadora de alarma



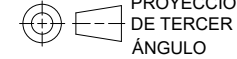
© Tornatech, Inc. Not for construction.
Subject to change without notice.

	BY	DD/MM/YY
DRAWN BY	ACD	07/02/23
FINAL APPROVAL	FC	23/02/23

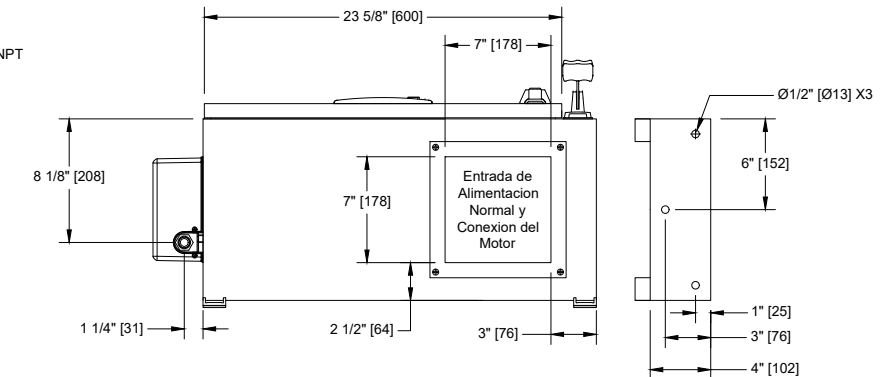
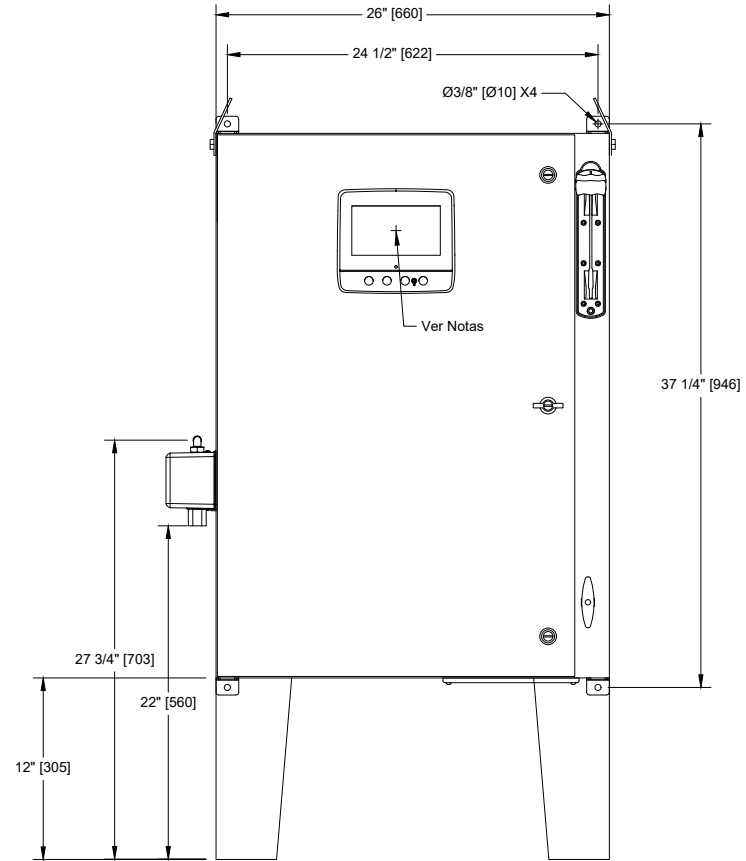
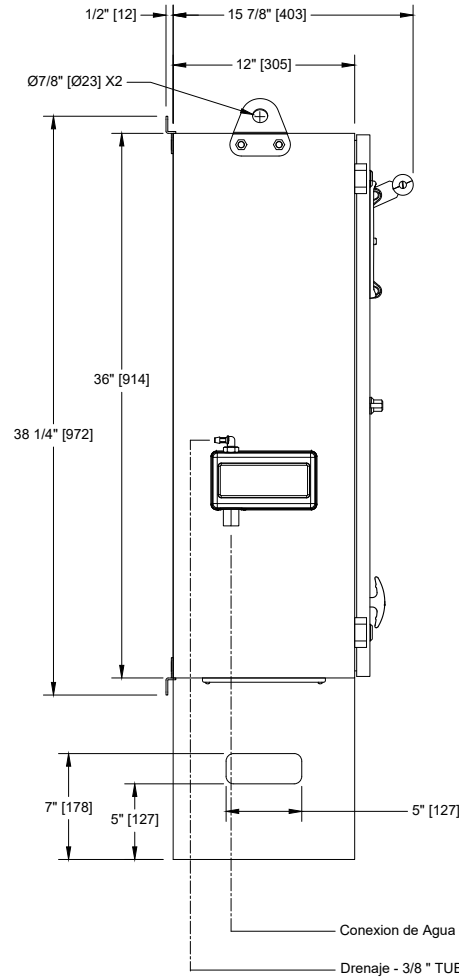
CONTROLADOR DE BOMBA ELÉCTRICA CONTRA INCENDIO

MODELO: GPR/GPS/GPW

CONSTRUIDO CON LA ÚLTIMA EDICIÓN DE LA NORMA NFPA 20 & NFPA 70



DRAWING NUMBER	GPX-D1811 /S
DWG REV.	0
SHEET	1 OF 1



Voltaje / Tabla de Potencia		
Voltaje	Min HP	Max HP
208	5	30
220 - 240	5	30
380 - 400 - 415	5	60
440 - 480	5	60
600	5	75

Notas:

- Estándar NEMA: tipo 2
- Color estándar : rojo RAL 3002.
- Todas las dimensiones son en pulgadas [milímetros].
- Centro de la pantalla: desde la base 29-5/8" [751] (sin pies).
- Se recomienda que pasar por el cable entre la placa inferior.
- Utilisar solamente conectores impermeable para cableado.
- Proteja el equipo contra residuos durante el taradraje.
- Giro de la puerta es igual al ancho de la misma.



© Tornatech, Inc. Not for construction.
Subject to change without notice.

BY	DD/MM/YY
DRAWN BY	ACD
FINAL APPROVAL	FC
	11/01/24
	11/01/24

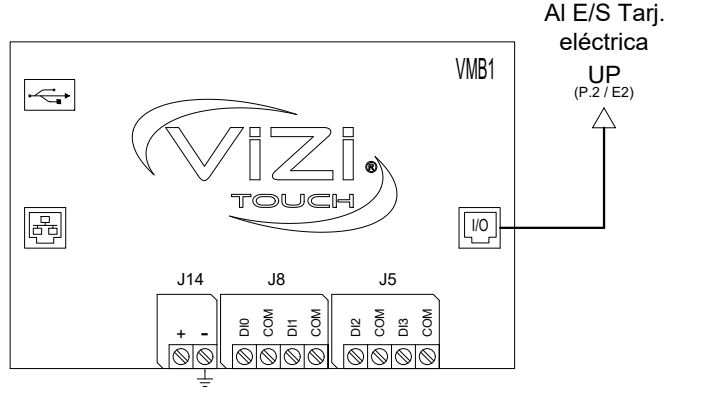
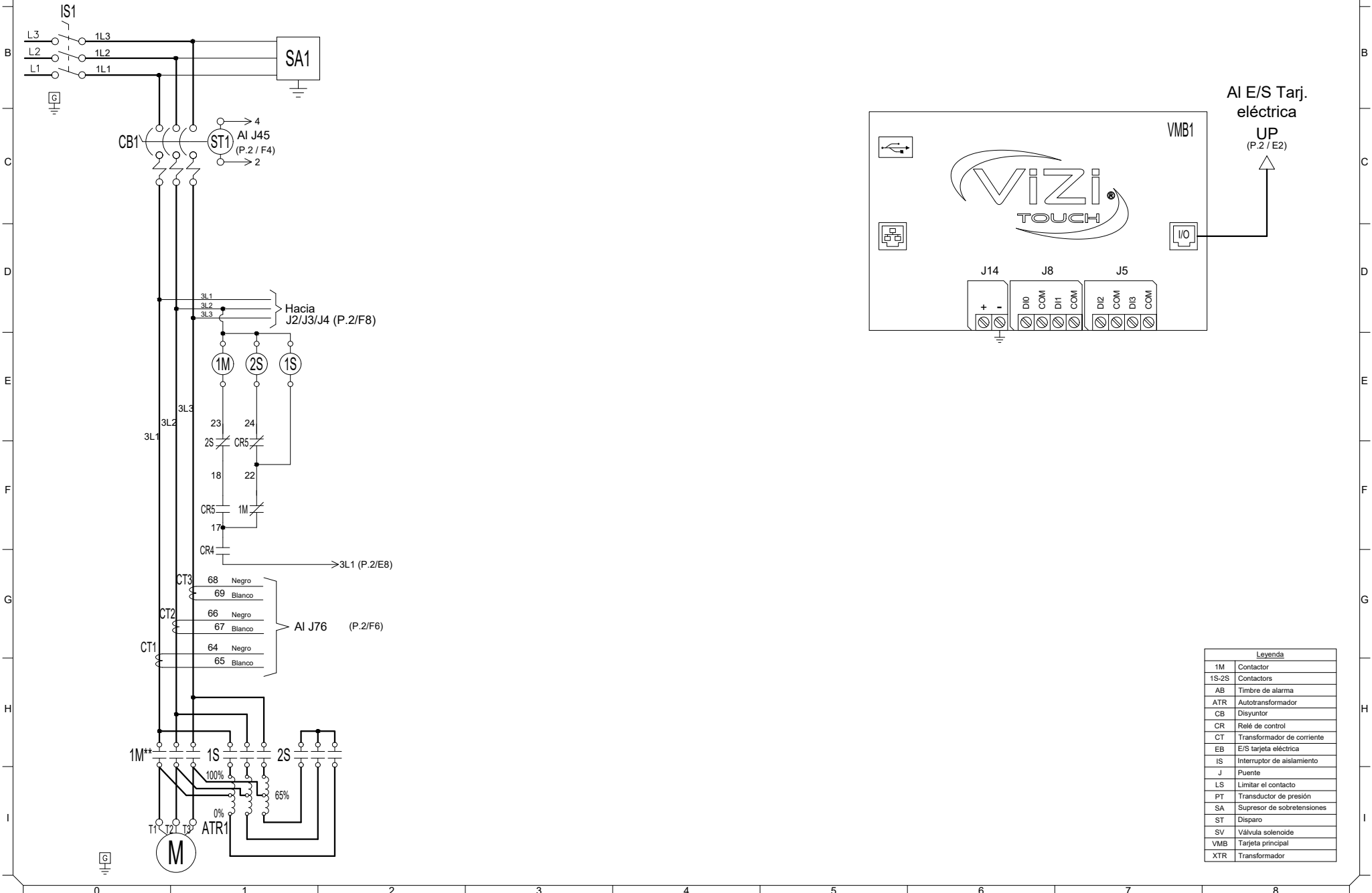
CONTROLADOR DE BOMBA ELÉCTRICA CONTRA INCENDIO TENSION REDUCIDA / AUTOTRANSFORMADOR

MODELO: GPR

CONSTRUIDO CON LA ÚLTIMA EDICIÓN DE LA NORMA NFPA 20 & NFPA 70



DRAWING NUMBER	GPR-WS800/S
DWG REV.	1
SHEET	1 OF 2



Leyenda	
1M	Contacto
1S-2S	Contactores
AB	Timbre de alarma
ATR	Autotransformador
CB	Disyuntor
CR	Relé de control
CT	Transformador de corriente
EB	E/S tarjeta eléctrica
IS	Interruptor de aislamiento
J	Puente
LS	Limitar el contacto
PT	Transductor de presión
SA	Supresor de sobretensiones
ST	Disparo
SV	Válvula solenoide
VMB	Tarjeta principal
XTR	Transformador



BY DD/MM/YY

DRAWN BY ACD 11/01/24

FINAL APPROVAL FC 11/01/24

CONTROLADOR DE BOMBA ELÉCTRICA CONTRA INCENDIO TENSION REDUCIDA / AUTOTRANSFORMADOR

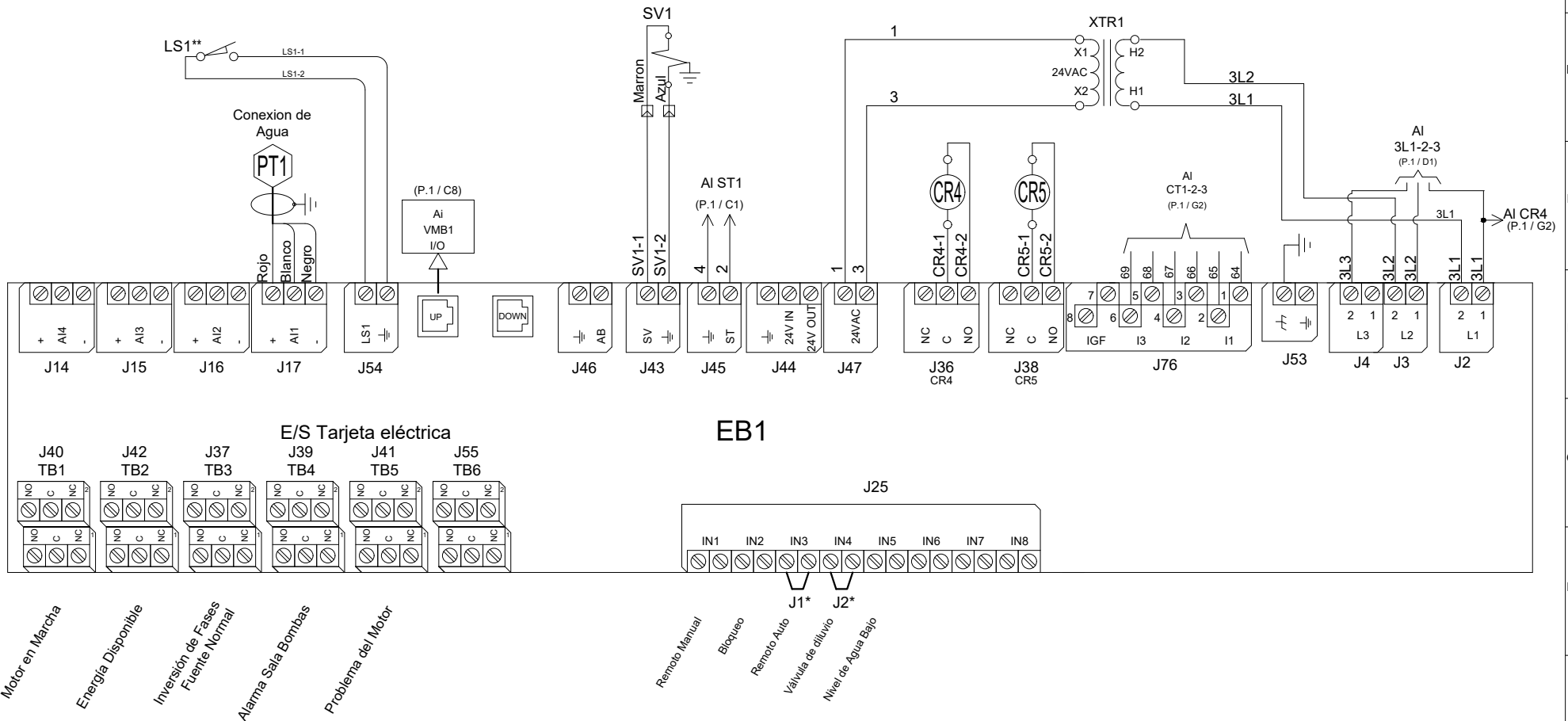
MODELO: GPR

CONSTRUIDO CON LA ÚLTIMA EDICIÓN DE LA NORMA NFPA 20 & NFPA 70



DRAWING NUMBER
GPR-WS800/S
DWG REV. 1
SHEET 2 OF 2

© Tornatech, Inc. Not for construction.
Subject to change without notice.



* Eliminar este puente para utilizar esta función

** Contacto cerrado cuando el arranque de emergencia esta en posición "ON"



© Tornatech, Inc. Not for construction. Subject to change without notice.

BY DD/MM/YY	
DRAWN BY	ACD 28/02/23
FINAL APPROVAL	FC 28/02/23

CONTROLADOR DE BOMBA ELÉCTRICA CONTRA INCENDIO

MODELO: GPX

CONSTRUIDO CON LA ÚLTIMA EDICIÓN DE LA NORMA NFPA 20 & NFPA 70



DRAWING NUMBER
GPX-TD800/S
DWG REV. 0
SHEET 1 OF 1

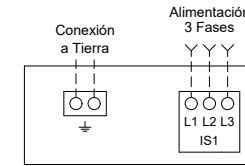
CONDUCTOR EN COBRE por Interruptor de aislamiento (IS1) .

Cableado de alimentación acuerdo al espacio de flexion (AWG or MCM). Terminales L1 - L2 - L3

Espacio de Flexion	5 " (127 mm)							8 " (203 mm)			
	HP	5	7.5	10	15	20	25	30	40	50	60
208	208	1x (10 to 1/0)	1x (8 to 1/0)	1x (8 to 1/0)	1x (6 to 1/0)	1x (4 to 1/0)	1x (3 to 1/0)	1x (2 to 1/0)	1x (1/0 to 3/0)	1x (3/0 to 250)	1x (4/0 to 250)
220 to 240	220 to 240	1x (10 to 1/0)	1x (10 to 1/0)	1x (8 to 1/0)	1x (6 to 1/0)	1x (4 to 1/0)	1x (4 to 1/0)	1x (3 to 1/0)	1x (1 to 3/0)	1x (2/0 to 3/0)	1x (3/0 to 250)
380 to 416	380 to 416	1x (10 to 1/0)	1x (10 to 1/0)	1x (10 to 1/0)	1x (8 to 1/0)	1x (8 to 1/0)	1x (6 to 1/0)	1x (6 to 1/0)	1x (4 to 1/0)	1x (3 to 1/0)	1x (3 to 1/0)
440 to 480	440 to 480	1x (10 to 1/0)	1x (10 to 1/0)	1x (10 to 1/0)	1x (10 to 1/0)	1x (8 to 1/0)	1x (8 to 1/0)	1x (6 to 1/0)	1x (6 to 1/0)	1x (4 to 1/0)	1x (3 to 1/0)
600	600	1x (10 to 1/0)	1x (10 to 1/0)	1x (10 to 1/0)	1x (10 to 1/0)	1x (10 to 1/0)	1x (8 to 1/0)	1x (8 to 1/0)	1x (6 to 1/0)	1x (6 to 1/0)	1x (4 to 1/0)

Espacio de Flexion	12 " (305 mm)				16 " (406 mm)							
	HP	75	100	125	150	200	250	300	350	400	450	500
208	208	2x (1/0 to 500)	2x (2/0 to 500)	2x (4/0 to 500)	2x (250 to 500)	3x (4/0 to 500)	-----	-----	-----	-----	-----	-----
220 to 240	220 to 240	1x (250)	2x (2/0 to 500)	2x (3/0 to 500)	2x (4/0 to 500)	2x (350 to 500)	3x (250 to 500)	-----	-----	-----	-----	-----
380 to 416	380 to 416	1x (1/0 to 3/0)	1x (3/0 to 250)	1x (250)	2x (1/0 to 500)	2x (3/0 to 500)	2x (4/0 to 500)	2x (300 to 500)	2x (400 to 500)	3x (250 to 500)	3x (300 to 500)	-----
440 to 480	440 to 480	1x (1 to 3/0)	1x (2/0 to 3/0)	1x (3/0 to 250)	1x (4/0 to 250)	2x (1/0 to 500)	2x (3/0 to 500)	2x (4/0 to 500)	2x (300 to 500)	2x (350 to 500)	2x (400 to 500)	3x (250 to 500)
600	600	1x (3 to 1/0)	1x (1 to 3/0)	1x (2/0 to 3/0)	1x (3/0 to 250)	1x (250)	2x (2/0 to 500)	2x (3/0 to 500)	2x (4/0 to 500)	2x (250 to 500)	2x (300 to 500)	2x (350 to 500)
Espacio de Flexion	5 " (127 mm)	8 " (203 mm)				12 " (305 mm)						

Terminales de potencia



CONDUCTOR EN ALUMINIO por Interruptor de aislamiento (IS1) .

Cableado de alimentación acuerdo al espacio de flexion (AWG or MCM). Terminales L1 - L2 - L3

Espacio de Flexion	5 " (127 mm)							8 " (203 mm)		10 " (254 mm)	
	HP	5	7.5	10	15	20	25	30	40	50	60
208	208	1x (10 to 1/0)	1x (6 to 1/0)	1x (6 to 1/0)	1x (4 to 1/0)	1x (3 to 1/0)	1x (1 to 1/0)	1x (1/0)	1x (3/0)	1x (4/0 to 250)	1x (300) ** or 1x (250) 90°C *
220 to 240	220 to 240	1x (10 to 1/0)	1x (8 to 1/0)	1x (6 to 1/0)	1x (4 to 1/0)	1x (3 to 1/0)	1x (2 to 1/0)	1x (1 to 1/0)	1x (2/0 to 3/0)	1x (3/0) 90°C *	1x (250)
380 to 416	380 to 416	1x (10 to 1/0)	1x (10 to 1/0)	1x (10 to 1/0)	1x (6 to 1/0)	1x (6 to 1/0)	1x (4 to 1/0)	1x (4 to 1/0)	1x (2 to 1/0)	1x (1 to 1/0)	1x (1/0)
440 to 480	440 to 480	1x (10 to 1/0)	1x (10 to 1/0)	1x (10 to 1/0)	1x (8 to 1/0)	1x (6 to 1/0)	1x (6 to 1/0)	1x (6 to 1/0)	1x (4 to 1/0)	1x (2 to 1/0)	1x (1 to 1/0)
600	600	1x (10 to 1/0)	1x (10 to 1/0)	1x (10 to 1/0)	1x (10 to 1/0)	1x (8 to 1/0)	1x (6 to 1/0)	1x (6 to 1/0)	1x (4 to 1/0)	1x (4 to 1/0)	1x (2 to 1/0)

Espacio de Flexion	12 " (305 mm)				16 " (406 mm)							
	HP	75	100	125	150	200	250	300	350	400	450	500
208	208	2x (2/0 to 500)	2x (4/0 to 500)	2x (300 to 500)	2x (350 to 500)	3x (300 to 500)	-----	-----	-----	-----	-----	-----
220 to 240	220 to 240	1x (350) **	2x (3/0 to 500)	2x (250 to 500)	2x (300 to 500)	2x (500)	3x (400 to 500)	-----	-----	-----	-----	-----
380 to 416	380 to 416	N/A	1x (250 to 350)	1x (350) **	2x (3/0 to 500)	2x (4/0 to 500)	2x (300 to 500)	2x (500)	3x (300 to 500) ** 2x (500) 90°C *	3x (350 to 500)	3x (400 to 500)	-----
440 to 480	440 to 480	1x (1/0 to 3/0)	1x (3/0)	N/A	1x (300 to 350) ** 1x (250) 90°C *	2x (3/0 to 500)	2x (250 to 500)	2x (300 to 500)	2x (400 to 500)	2x (500)	2x (500) 90°C *	3x (350 to 500)
600	600	1x (1 to 1/0)	1x (2/0 to 3/0)	1x (3/0) 90°C *	1x (4/0 to 250)	1x (350 to 500)	2x (3/0 to 500)	2x (4/0 to 250)	2x (300 to 500)	2x (350 to 500)	2x (400 to 500)	2x (500)
Espacio de Flexion	5 " (127 mm)	8 " (203 mm)				12 " (305 mm)						

*Para gabinetes estándar, use alambre de aluminio de 90°C. Consulte la Fábrica para el uso de conductores inferior a 90°C.

** Consultar fábrica

Notas:

- Para el tamaño apropiado de los cables, referirse a la NFPA20 y NEC (E.E.U.U.), o la CCE (Canadá) o al Código Local.
- Controlador apropiado para la Entrada de Servicio, en los E.E.U.U.
- Para conectar el motor correctamente, refiérase al Fabricante del motor o a la placa de identificación del motor.
- El regulador es sensible a las Fases. Las alimentación se debe conectar en secuencia alfabética (ABC).

Basándose únicamente a título informativo. El Fabricante se reserva el derecho de modificar este dibujo, sin previo aviso. Contacto el fabricante para los dibujo como se construyó.



© Tornatech, Inc. Not for construction.
Subject to change without notice.

BY		DD/MM/YY
DRAWN BY	ACD	28/02/23
FINAL APPROVAL	FC	28/02/23

CONTROLADOR DE BOMBA ELÉCTRICA CONTRA INCENDIO

MODELO: GPA/GPR/GPS

CONSTRUIDO CON LA ÚLTIMA EDICIÓN DE LA NORMA NFPA 20 & NFPA 70



DRAWING NUMBER	GPX-TD801/S
DWG REV. 0	
SHEET 1 OF 1	

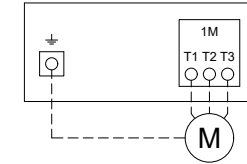
CONDUCTOR EN COBRE por contactor (1M) .

Cableado de alimentación acuerdo al espacio de flexion (AWG or MCM). Terminales T1 - T2 - T3

HP Voltaje	5	7.5	10	15	20	25	30	40	50	60
208	1x (10 to 2)	1x (8 to 2)	1x (8 to 2)	1x (6 to 2)	1x (4 to 2)	1x (3 to 2/0)	1x (2 to 2/0)	1x (1/0 to 3/0)	1x (3/0)	1x (4/0 to 300)
220 to 240	1x (10 to 2)	1x (10 to 2)	1x (8 to 2)	1x (6 to 2)	1x (4 to 2)	1x (4 to 2/0)	1x (3 to 2/0)	1x (1/0 to 3/0)	1x (2/0 to 3/0)	1x (3/0)
380 to 416	1x (10 to 2)	1x (10 to 2)	1x (10 to 2)	1x (8 to 2)	1x (8 to 2)	1x (6 to 2)	1x (6 to 1/0)	1x (4 to 2)	1x (3 to 2/0)	1x (1 to 2/0)
440 to 480	1x (10 to 2)	1x (10 to 2)	1x (10 to 2)	1x (10 to 2)	1x (8 to 2)	1x (8 to 2)	1x (6 to 2)	1x (6 to 2)	1x (4 to 2/0)	1x (3 to 2/0)
600	1x (10 to 2)	1x (10 to 2)	1x (10 to 2)	1x (10 to 2)	1x (10 to 2)	1x (8 to 2)	1x (8 to 2)	1x (6 to 2)	1x (6 to 2)	1x (4 to 2/0)

HP Voltaje	75	100	125	150	200	250	300	350	400	450	500
208	1x (300)	2x (2/0 to 300)	2x (4/0 to 300)	2x (250 to 300)	2x (400 to 600)	-----	-----	-----	-----	-----	-----
220 to 240	1x (250 to 300)	2x (2/0 to 300)	2x (3/0 to 300)	2x (4/0 to 300)	2x (350 to 500)	2x (500 to 600)	-----	-----	-----	-----	-----
380 to 416	1x (1/0 to 3/0)	1x (3/0)	1x (250 to 300)	1x (300)	2x (3/0 to 300)	2x (4/0 to 300)	2x (300)	2x (400 to 500)	2x (500 to 600)	2x (600)	
440 to 480	1x (1 to 1/0)	1x (2/0 to 3/0)	1x (3/0)	1x (4/0 to 300)	2x (1/0 to 300)	2x (3/0 to 300)	2x (4/0 to 300)	2x (300)	2x (350 to 500)	2x (400 to 600)	2x (500 to 600)
600	1x (3 to 1/0)	1x (1 to 1/0)	1x (2/0 to 3/0)	1x (3/0)	1x (250 to 300)	2x (2/0 to 300)	2x (3/0 to 300)	2x (4/0 to 300)	2x (250 to 300)	2x (300)	2x (350 to 500)

Terminales de motor



Modelos: GPA/GPR/GPS

CONDUCTOR EN ALUMINIO por contactor (1M) .

Cableado de alimentación acuerdo al espacio de flexion (AWG or MCM). Terminales T1 - T2 - T3

HP Voltaje	5	7.5	10	15	20	25	30	40	50	60
208	1x (10 to 2/0) **	1x (10 to 2/0) **	1x (6 to 2/0) **	1x (4 to 2/0) **	1x (2 to 2/0) **	1x (1 to 2/0) **	1x (1/0 to 2/0) **	1x (2/0) 90°C *	Consultar fábrica	1x (300)
220 to 240	1x (10 to 2/0) **	1x (10 to 2/0) **	1x (8 to 2/0) **	1x (4 to 2/0) **	1x (3 to 2/0) **	1x (2 to 2/0) **	1x (1 to 2/0) **	1x (2/0)	1x (3/0) 90°C *	Consultar fábrica
380 to 416	1x (12 to 2/0) **	1x (12 to 2/0) **	1x (10 to 2/0) **	1x (8 to 2/0) **	1x (6 to 2/0) **	1x (6 to 2/0) **	1x (4 to 2/0) **	1x (2 to 2/0) **	1x (1 to 1/0)	1x (1/0)
440 to 480	1x (12 to 2/0) **	1x (12 to 2/0) **	1x (10 to 2/0) **	1x (10 to 2/0) **	1x (8 to 2/0) **	1x (6 to 2/0) **	1x (6 to 2/0) **	1x (4 to 2/0) **	1x (2 to 1/0)	1x (1 to 1/0)
600	1x (12 to 2/0) **	1x (12 to 2/0) **	1x (12 to 2/0) **	1x (10 to 2/0) **	1x (10 to 2/0) **	1x (8 to 2/0) **	1x (8 to 2/0) **	1x (4 to 2/0) **	1x (4 to 2/0) **	1x (2 to 1/0)

HP Voltaje	75	100	125	150	200	250	300	350	400	450	500
208	1x (300) 90°C *	2x (4/0 to 300)	2x (300)	2x (300) 90°C *	2x (600)	-----	-----	-----	-----	-----	-----
220 to 240	1x (300) 90°C *	2x (3/0 to 300)	2x (250 to 300)	2x (300)	2x (500)	2x (600)	-----	-----	-----	-----	-----
380 to 416	1x (3/0)	Consultar fábrica	1x (300) 90°C *	Consultar fábrica	2x (4/0 to 300)	2x (300)	Consultar fábrica	2x (600)	2x (600) 90°C *	2x (600) 90°C *	-----
440 to 480	1x (1/0)	1x (3/0)	Consultar fábrica	1x (300)	2x (3/0 to 300)	2x (250 to 300)	2x (300)	2x (300) 90°C *	2x (500)	2x (600)	2x (600) 90°C *
600	1x (1 to 1/0)	Consultar fábrica	1x (3/0) 90°C *	Consultar fábrica	1x (300) 90°C *	2x (3/0 to 300)	2x (4/0 to 300)	2x (300)	2x (300) 90°C *	2x (300) 90°C *	Consultar fábrica

*Para gabinetes estándar, use alambre de aluminio de 90°C. Consulte la Fábrica para el uso de conductores inferior a 90°C.

**Se requiere la opción V659

Notas:

- Para el tamaño apropiado de los cables, referirse a la NFPA20 y NEC (E.E.U.U.), o la CCE (Canadá) o al Código Local.
- Controlador apropiado para la Entrada de Servicio, en los E.E.U.U.
- Para conectar el motor correctamente, refiérase al Fabricante del motor o a la placa de identificación del motor.
- El regulador es sensible a las Fases. Las alimentación se debe conectar en secuencia alfabética (ABC).

Basándose únicamente a título informativo.
El Fabricante se reserva el derecho de modificar este dibujo, sin previo aviso.
Contacto el fabricante para los dibujo como se construyó.



BY DD/MM/YY

DRAWN BY ACD 18/12/23

FINAL APPROVAL FC 19/12/23

© Tornatech, Inc. Not for construction. Subject to change without notice.

CONTROLADOR DE BOMBA ELÉCTRICA CONTRA INCENDIO

MODELO: GPX

CONSTRUIDO CON LA ÚLTIMA EDICIÓN DE LA NORMA NFPA 20 & NFPA 70

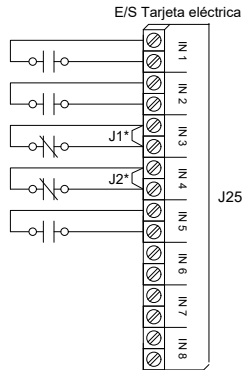


DRAWING NUMBER
GPX-TD803/S
DWG REV. 0
SHEET 1 OF 1

Sitio conexiones

Terminales tamaño del cable:
24 - 12 AWG
0.5 Nm

- Remoto Manual
- Bloqueo
- Remoto Auto
- Válvula de diluvio
- Nivel de Agua Bajo



Conexiones de red

Terminales tamaño del cable:
Conector Blindado hembra RJ45

Modbus TCP/IP RJ45

Situado en Dispositivo Principal



Contacto de alarma

Terminales tamaño del cable:
24 - 12 AWG
0.5 Nm

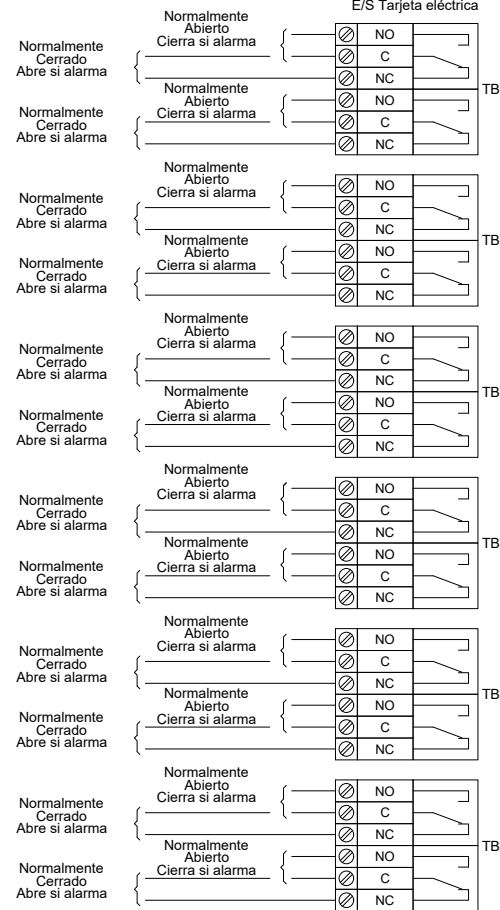
Citr. regleta de termin.

Inversión de Fases Fuente Normal

Alarma Sala Bombas**

Problema del Motor**

(Programable en Campo **)



* Eliminar este puente para utilizar esta función
** Re-asignable
** No disponible en modelos GPS