



# TORNATECH

Proyecto: \_\_\_\_\_

Cliente: \_\_\_\_\_

Ingeniero: \_\_\_\_\_

Marca de la Bomba: \_\_\_\_\_

## Datos Técnicos y Dibujos para Cotización

### Serie GPx

Servicio Completo

Controlador de Bomba Eléctrica Contra Incendio



#### Contenido:

Hoja de datos

Dibujos de dimensión

Esquemas de cableado

Conexiones de campo

Nota: Los dibujos y la información incluidos en este paquete son para controladores cubiertos por nuestra oferta estándar. Los dibujos una vez construidos los controladores, pueden diferir de los que se muestran en este paquete.



Marzo 2024

### Seleccione el método de arranque

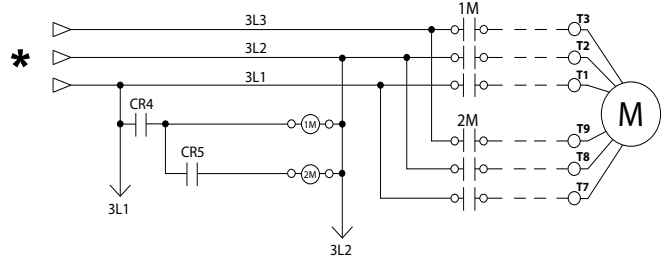
#### Modelo GPA

##### Tension Plena



#### Modelo GPP

##### Devanado Parcial (Bipartido)



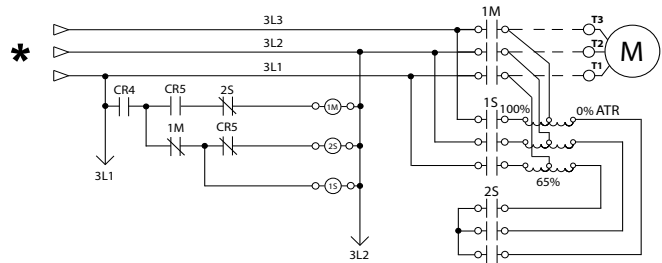
#### Modelo GPS

##### Arranque y Parada Suaves



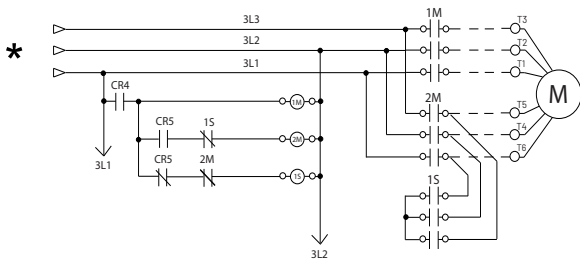
#### Modelo GPR

##### Autotransformador



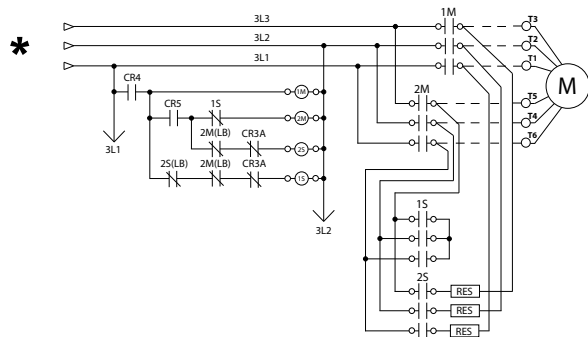
#### Modelo GPY

##### Estrella Triangulo Trancion Abierta



#### Modelo GPW

##### Estrella Triangulo Trancion Cerrada



\*Entrada de alimentación normal a los Medios de Desconexión (IS/CB)



|   |   |   |   |
|---|---|---|---|
| <b>Estándares,<br/>Listados,<br/>Aprobaciones y<br/>Certificaciones</b> | <b>Construido de acuerdo a NFPA 20 (última edición)</b>   |   |   |
|   | <b>Underwriters Laboratory (UL)</b>   | UL218 - Controladores de Bombas contra Incendio             |   |
|   | <b>FM Global</b>  | Clase 1321/1323   |   |
|   | <b>Ville de New York</b>  | Aceptado por el departamento de la construcción de New York |   |
|   | <b>Marca CE</b>   | Varios EN, IEC & CEE directives and standards               |   |
|   | Construido en Canadá o los Emiratos Árabes Unidos   |   | Construido en Europa  |
|   | Opción la marca CE  |   | Suministro estándar   |
| <b>Gabinete</b>   | <b>Rango de Protección:</b>   |   |   |
|   | Construido en Canadá o los Emiratos Árabes Unidos   |   | Construido en Europa  |
|   | Estándar: NEMA 2  |   | Estándar: IP55  |
|   | <b>Opcional</b>   |   |   |
|   | NEMA 12   | NEMA 4X-304 pintado   | IP54  |
|   | NEMA 3  | NEMA 4X-304 metálico  | IP55  |
|   | NEMA 3R   | NEMA 4X-316 pintado   | IP65  |
|   | NEMA 4  | NEMA 4X-316 metálico  | IP66  |
|   | <b>Accesorios</b>   |   | <b>Especificaciones de la Pintura</b>   |
|   | <ul style="list-style-type: none"> <li>• Placa removible de entrada al fondo</li> <li>• Soportes para levantamiento</li> <li>• Cerradura enlavable</li> </ul> |   | <ul style="list-style-type: none"> <li>• Rojo RAL3002</li> <li>• Capa pulverizada</li> <li>• Textura con terminado brillante</li> </ul> |

| Clasificación Resistencia de Corto Circuito | 200V a 208V<br>60Hz | 220V a 240V<br>60Hz | 380V a 415V<br>50 Hz / 60Hz | 440V a 480V<br>60Hz   | 575V a 600V<br>60Hz |
|---|---------------------|---------------------|-----------------------------|-----------------------|---------------------|
|   | HP (kw)             |                     |                             |                       |                     |
| <b>Estándar 100kA</b>                       | 5 - 150 (3.7 - 110) | 5 - 200 (3.7 - 149) | 5 - 300 (3.7 - 223)         | 5 - 400 (3.7 - 298)   | N/A                 |
| <b>Opcional 150kA</b>                       |                     |                     |                             |                       |                     |
| <b>Estándar 50kA</b>                        | 200 (149)           | 250 (186)           | 350 - 450 (261 - 335)       | 450 - 500 (335 - 373) | 5 - 500 (3.7 - 373) |
| <b>Opcional 100kA</b>                       | N/A                 | N/A                 | 350 - 500 (261 - 373)       | 450 - 500 (335 - 373) |                     |
| <b>Opcional 200kA</b>                       | 5 - 150 (3.7 - 110) | 5 - 200 (3.7 - 149) | 5 - 300 (3.7 - 223)         | 5 - 400 (3.7 - 298)   | N/A                 |

\* Ver detalles de los Medios de Desconexión en la página 4

|   |   |  |
|---|---|--|
| <b>Rango<br/>Temperatura<br/>Ambiente</b>         | <b>Estándar:</b><br>4°C a 40°C / 39°F a 104°F   | <b>Opcional:</b><br>4°C a 55°C / 39°F a 131°F  |
| <b>Supresión de<br/>Transientes</b>               | Supresor de transientes de voltaje clasificado para suprimir sobrecargas de voltaje superiores al voltaje de la línea   |  |
| <b>Medio de<br/>Desconexión</b>                   | <ul style="list-style-type: none"> <li>• Interruptor de aislamiento y disyuntor ensamblados y acoplados:               <ul style="list-style-type: none"> <li>- Puerta interbloqueada en posición encendido (ON)</li> <li>- Interruptor de aislamiento dimensionado no menor al 115% de la corriente nominal de carga total del motor</li> <li>- Valor de corriente continua del disyuntor no menor a 115% de la corriente nominal de carga total del motor</li> <li>- Sensor de sobre-corriente tipo magnético solamente, no térmico</li> <li>- Programación de disparo instantáneo no mayor a 20 veces la corriente de carga total del motor</li> </ul> </li> <li>• Manija común de operación montada en el reborde del gabinete</li> </ul> |  |
| <b>Clasificación<br/>Entrada de<br/>Servicios</b> | Adecuado y apto como equipo de servicio   |  |
| <b>Manija de<br/>Arranque de<br/>Emergencia</b>   | <ul style="list-style-type: none"> <li>• Montada en el reborde de la caja</li> <li>• Se activa tirando y girando 1/4 para bloquear</li> </ul>   | <ul style="list-style-type: none"> <li>• Interruptor limitante integrado</li> <li>• Arranque a tensión plena (arranque directo)</li> </ul> |

|  |  |  |  |   |
|--|--|--|--|---|
| <b>Protector de Sobretensión Rotor en Reposo</b>   | <ul style="list-style-type: none"> <li>• Opera un dispositivo de disparo automático para abrir el disyuntor</li> <li>• Ajustado en fábrica a 600% de la corriente nominal de carga total del motor</li> <li>• Disparo entre 8 y 20 segundos</li> </ul>   |  |  |   |
| <b>Lecturas Eléctricas</b>   | <ul style="list-style-type: none"> <li>• Voltaje fase a fase (fuente normal de alimentación)</li> <li>• Amperaje de cada fase cuando el motor esta en marcha</li> </ul>  |  |  |   |
| <b>Leturas de Presión</b>  | <ul style="list-style-type: none"> <li>• Anuncio continuo de presiones</li> <li>• Selección de presiones de arranque y paro del motor</li> </ul>   |  |  |   |
| <b>Registros de Presiones y Eventos</b>  | <ul style="list-style-type: none"> <li>• Lectura de presiones con fecha y hora</li> <li>• Registro de eventos con fecha y hora</li> <li>• En instalaciones bajo operaciones normales, los eventos serán almacenados en la memoria por la vida del controlador.</li> <li>• Registros visibles en la pantalla del operador interfaz</li> <li>• Registros descargables desde un puerto USB hacia una memoria o almacén</li> </ul>   |  |  |   |
| <b>Monitoreo de Presión</b>  | <ul style="list-style-type: none"> <li>• Montaje de transductor de presión y válvula solenoide de prueba para aplicación con agua fresca</li> <li>• Línea de conexión para monitoreo de presiones hembra de 1/2" NPT</li> <li>• Conexión de drenaje de 3/8"</li> <li>• Rango de presiones de 0-500psi (visualización estándar de 0-300psi)</li> <li>• Montado al exterior del gabinete con cubierta de protección</li> </ul>   |  |  |   |
| <b>Alarma Audible</b>  | Sonadora de alarma - 85dB a 3 metros   |  |  |   |
| <b>Indicaciones Visuales</b>   | <table style="width: 100%; border: none;"> <tr> <td style="vertical-align: top;"> <ul style="list-style-type: none"> <li>• Energía disponible</li> <li>• Motor en marcha</li> <li>• Prueba periódica</li> <li>• Arranque manual</li> </ul> </td> <td style="vertical-align: top;"> <ul style="list-style-type: none"> <li>• Arranque por válvula de diluvio</li> <li>• Arranque automático remoto</li> <li>• Arranque manual remoto</li> <li>• Arranque de emergencia</li> </ul> </td> <td style="vertical-align: top;"> <ul style="list-style-type: none"> <li>• Bomba en demanda/Arranque automático</li> <li>• Temperatura en sala de bombas (°F o °C)</li> <li>• Bloqueo</li> </ul> </td> </tr> </table>   | <ul style="list-style-type: none"> <li>• Energía disponible</li> <li>• Motor en marcha</li> <li>• Prueba periódica</li> <li>• Arranque manual</li> </ul>   | <ul style="list-style-type: none"> <li>• Arranque por válvula de diluvio</li> <li>• Arranque automático remoto</li> <li>• Arranque manual remoto</li> <li>• Arranque de emergencia</li> </ul>  | <ul style="list-style-type: none"> <li>• Bomba en demanda/Arranque automático</li> <li>• Temperatura en sala de bombas (°F o °C)</li> <li>• Bloqueo</li> </ul>  |
| <ul style="list-style-type: none"> <li>• Energía disponible</li> <li>• Motor en marcha</li> <li>• Prueba periódica</li> <li>• Arranque manual</li> </ul>   | <ul style="list-style-type: none"> <li>• Arranque por válvula de diluvio</li> <li>• Arranque automático remoto</li> <li>• Arranque manual remoto</li> <li>• Arranque de emergencia</li> </ul>  | <ul style="list-style-type: none"> <li>• Bomba en demanda/Arranque automático</li> <li>• Temperatura en sala de bombas (°F o °C)</li> <li>• Bloqueo</li> </ul>   |  |   |
| <b>Alarmas Visuales &amp; Audible</b>  | <table style="width: 100%; border: none;"> <tr> <td style="vertical-align: top;"> <p>Viisuale</p> <ul style="list-style-type: none"> <li>• Voltaje control no disponible</li> <li>• Persión de arranque no válida</li> <li>• Bloqueo corriente rotor</li> <li>• Pérdida de energía</li> <li>• Baja temperatura ambiente</li> <li>• Bajo agua</li> <li>• Problema motor</li> <li>• Sobrecorriente</li> </ul> <p>Visuale &amp; audible</p> <ul style="list-style-type: none"> <li>• Falla de arranque</li> </ul> </td> <td style="vertical-align: top;"> <ul style="list-style-type: none"> <li>• Sobrevoltaje</li> <li>• Perdida de fase L1</li> <li>• Perdida de fase L2</li> <li>• Perdida de fase L3</li> <li>• PR falla detectada</li> <li>• Inversión de fases (fuente normal)</li> <li>• Bomba en demanda</li> <li>• Alarm. sala bomb</li> </ul> </td> <td style="vertical-align: top;"> <ul style="list-style-type: none"> <li>• Servicio requerido</li> <li>• Baja corriente</li> <li>• Bajo voltaje</li> <li>• Verificar WT solenoide</li> <li>• TS presión de arranque no alcanzado</li> </ul> </td> </tr> </table> | <p>Viisuale</p> <ul style="list-style-type: none"> <li>• Voltaje control no disponible</li> <li>• Persión de arranque no válida</li> <li>• Bloqueo corriente rotor</li> <li>• Pérdida de energía</li> <li>• Baja temperatura ambiente</li> <li>• Bajo agua</li> <li>• Problema motor</li> <li>• Sobrecorriente</li> </ul> <p>Visuale &amp; audible</p> <ul style="list-style-type: none"> <li>• Falla de arranque</li> </ul> | <ul style="list-style-type: none"> <li>• Sobrevoltaje</li> <li>• Perdida de fase L1</li> <li>• Perdida de fase L2</li> <li>• Perdida de fase L3</li> <li>• PR falla detectada</li> <li>• Inversión de fases (fuente normal)</li> <li>• Bomba en demanda</li> <li>• Alarm. sala bomb</li> </ul> | <ul style="list-style-type: none"> <li>• Servicio requerido</li> <li>• Baja corriente</li> <li>• Bajo voltaje</li> <li>• Verificar WT solenoide</li> <li>• TS presión de arranque no alcanzado</li> </ul> |
| <p>Viisuale</p> <ul style="list-style-type: none"> <li>• Voltaje control no disponible</li> <li>• Persión de arranque no válida</li> <li>• Bloqueo corriente rotor</li> <li>• Pérdida de energía</li> <li>• Baja temperatura ambiente</li> <li>• Bajo agua</li> <li>• Problema motor</li> <li>• Sobrecorriente</li> </ul> <p>Visuale &amp; audible</p> <ul style="list-style-type: none"> <li>• Falla de arranque</li> </ul> | <ul style="list-style-type: none"> <li>• Sobrevoltaje</li> <li>• Perdida de fase L1</li> <li>• Perdida de fase L2</li> <li>• Perdida de fase L3</li> <li>• PR falla detectada</li> <li>• Inversión de fases (fuente normal)</li> <li>• Bomba en demanda</li> <li>• Alarm. sala bomb</li> </ul>   | <ul style="list-style-type: none"> <li>• Servicio requerido</li> <li>• Baja corriente</li> <li>• Bajo voltaje</li> <li>• Verificar WT solenoide</li> <li>• TS presión de arranque no alcanzado</li> </ul>  |  |   |

|  |   |   |   |
|--|---|---|---|
| <b>Contactos de Alarmas Remotas</b>        | DPDT-8A-250V.AC <ul style="list-style-type: none"> <li>• Energía disponible</li> <li>• Inversión de fases</li> <li>• Motor en marcha</li> <li>• Alarma común del cuarto de bombas (re-asignable en campo)**                         <ul style="list-style-type: none"> <li>• Sobre-voltaje</li> <li>• Bajo-voltaje</li> <li>• Fases desbalanceadas</li> <li>• Baja temperatura sala de bombas</li> <li>• Alta temperatura sala de bombas</li> </ul> </li> <li>• Problemas comunes del motor (re-asignable en campo)**                         <ul style="list-style-type: none"> <li>• Sobre-corriente</li> <li>• Falla al arrancar</li> <li>• Baja-corriente</li> <li>• Falla de puesta a tierra</li> </ul> </li> <li>• Libre (programable en el campo)**</li> </ul> |   |   |
| <b>Operador Interfaz ViZiTouch V2.1</b>    | <ul style="list-style-type: none"> <li>• Microcomputadora incorporada con programas y lógica de operación PLC</li> <li>• Pantalla táctil a colores de 7" (Tecnología HMI)</li> <li>• Programas y lógica de operación actualizables</li> <li>• Multilingüe</li> </ul>  |   |   |
| <b>Capacidad Protocolo de Comunicación</b> | <ul style="list-style-type: none"> <li>• Protocolo: Modbus</li> <li>• Tipo de Conexión: Conector sellado embra RJ45</li> <li>• Formato: TCP/IP</li> <li>• Dirección: Ver boletín MOD-GPx</li> </ul>   |   |   |
| <b>Operación</b>                           | <b>Arranque Automático</b>  | <ul style="list-style-type: none"> <li>• Arranque por una baja de presión</li> <li>• Arranque remoto desde un dispositivo automático</li> <li>• Arranque desde la válvula de diluvio</li> </ul> |   |
|  | <b>Arranque Manual</b>  | <ul style="list-style-type: none"> <li>• Botón pulsador de arranque</li> <li>• Botón pulsador de prueba de marcha</li> <li>• Arranque remoto desde un dispositivo manual</li> </ul>             |   |
|  | <b>Paro</b>   | <ul style="list-style-type: none"> <li>• Manual con el botón pulsador</li> <li>• Automático a la expiración del temporizador mínimo de marcha***</li> </ul>                                     |   |
|  | <b>Temporizadores</b>   | <b>Ajustables en Campo &amp; Conteo Visual</b>  | <ul style="list-style-type: none"> <li>• Retardo de marcha (al apagar)***</li> <li>• Retardo por arranque secuencial</li> <li>• Prueba periódica</li> </ul> |
|  | <b>Activación</b>   | <b>Indicación Visual</b>  | <ul style="list-style-type: none"> <li>• Por presión</li> <li>• No por presión</li> </ul>   |
|  | <b>Modo</b>   |   | <ul style="list-style-type: none"> <li>• Automático</li> <li>• No automático</li> </ul>   |

\*\* Tornatech se reserva el derecho de utilizar estos puntos de alarma para las necesidades específicas de cada aplicación.

\*\*\* Solo puede ser usado si es aprobado por la Autoridad Competente que tenga Jurisdicción

|      |   |
|------|---|
| A4   | Provisión para interruptor de flujo   |
| A8   | Aplicación para bomba de espuma sin transductor de presión y sin válvula solenoide de prueba de marcha  |
| A9   | Función de control de bomba zona baja   |
| A10  | Función de control de bomba zona media  |
| A11  | Función de control de bomba zona alta   |
| A13  | Controlador no activado por presión sin transductor de presión y sin válvula solenoide de prueba de marcha  |
| A16  | Circuito de interconexión y bloqueo desde un equipo instalado en el cuarto de bombas  |
| B11  | Construido en el panel de alarmas (120VAC energía de supervisión) provee indicación para: <ul style="list-style-type: none"> <li>• Alarma audible &amp; botón de silencio por motor en marcha, inversión de fases, pérdida de fase</li> <li>• Luz piloto por pérdida de fase &amp; energía de supervisión disponible</li> </ul> |
| B11B | Construido en el panel de alarma (220-240VAC energía de supervisión) igual al B11   |
| B19A | Alta temperatura del motor con relé termistor y contacto de alarma (DPDT)   |
| B19B | Alta temperatura del motor con relé PT100 y contacto de alarma ((DPDT)  |
| B21  | Detección de falla de puesta a tierra con indicación visual y contacto de alarma (DPDT)   |
| C1   | Contacto de alarma extra por motor en marcha (DPDT)   |
| C4   | Contacto de alarma por prueba periódica (DPDT)  |
| C6   | Contacto de alarma por baja presión de descarga (DPDT)  |
| C7   | Contacto de alarma por baja temperatura del cuarto de bombas (DPDT)   |
| C10  | Contacto de alarma por bajo nivel en el depósito de agua (DPDT)   |
| C11  | Contacto de alarma por alta temperatura del motor eléctrico (DPDT)  |
| C12  | Contacto de alarma e indicación visual por alta vibración del motor eléctrico (DPDT)  |
| C14  | Contacto de alarma por bomba en demanda/ arranque automático (DPDT)   |
| C15  | Contacto de alarma por falla de la bomba al arrancar (DPDT)   |
| C16  | Contacto de alarma por voltaje de control disponible(DPDT)  |

|      |  |
|------|--|
| C17  | Contacto de alarma e indicación por válvula de retorno de flujo abierta (DPDT)   |
| C18  | Contacto de alarma e indicación visual alto nivel en el depósito de agua (DPDT)  |
| C19  | Contacto de alarma por arranque de emergencia (DPDT)   |
| C20  | Contacto de alarma por arranque manual (DPDT)  |
| C21  | Contacto de alarma por arranque por válvula de diluvio (DPDT)  |
| C22  | Contacto de alarma por arranque automático remoto (DPDT)   |
| C23  | Contacto de alarma por arranque manual remoto (DPDT)   |
| C24  | Contacto de alarma por alta temperatura en sala de bombas (DPDT)   |
| C25  | Segundo juego de contactos de alarma estándar (DPDT) (Típico para las ciudades de Los Angeles y Denver)  |
| Cx   | Contactos de alarma adicionales e indicación visual (DPDT) (especificando la función)  |
| D1   | Transductor de presión por baja succión para agua fresca, rango de 0-300PSI, con indicación visual y contacto de alarma  |
| D1A  | Transductor de presión por baja succión para agua de mar, rango de 0-300PSI, con indicación visual y contacto de alarma  |
| D5   | Transductor de presión y válvula solenoide de prueba de marcha para agua fresca de 0-500 psi (Para propósitos de calibración solamente)  |
| D5D  | Transductor de presión y válvula solenoide de prueba de marcha para agua de mar de 0-500 psi   |
| D10  | Omitir patas de montaje (si aplicable)   |
| D13  | Clasificación de alta resistencia <ul style="list-style-type: none"> <li>• 200V a 208V @ 150HP max. = 150kA*</li> <li>• 200V a 208V @ 200HP = 100kA*</li> <li>• 220V a 240V @ 200HP max. = 150kA*</li> <li>• 220V a 240V @ 250HP = 100kA*</li> <li>• 380V a 415V @ 300HP max. = 150kA*</li> <li>• 380V a 415V @ 350HP a 450HP = 100kA*</li> <li>• 440V a 480V @ 400HP max. = 150kA*</li> <li>• 440V a 480V @ 450HP a 500HP = 100kA*</li> <li>• 600V @ 500HP max. = 100kA*</li> </ul> |
| D13B | Clasificación de alta resistencia <ul style="list-style-type: none"> <li>• 200V a 208V @ 150HP max. = 200kA*</li> <li>• 220V a 240V @ 200HP max. = 200kA*</li> <li>• 380V a 415V @ 300HP max. = 200kA*</li> <li>• 440V a 480V @ 400HP max. = 200kA*</li> </ul>   |

Nota: Las opciones seleccionadas de esta página no están representadas eléctricamente en los esquemas de este paquete de cotización

|      |  |
|------|--|
| D14  | Calefactor & termostato anti condensación  |
| D14A | Calefactor & humidistato anti condensación   |
| D14B | Calefactor & termostato & humidistato anti condensación  |
| D15  | Tropicalización  |
| D18  | Marca CE con certificado de fábrica  |
| D26  | Modbus con formato RTU y conexión RS485  |
| D27  | Conexión para calefactor del motor (fuente de alimentación externa simple fase y contacto de calefactor encendido/apagado) |
| D27A | Conexión para calefactor del motor (fuente de alimentación interna simple fase y contacto de calefactor encendido/apagado) |
| D28  | Juego de dibujos exclusivos hechos por encargo   |
| D34A | Carta electrónica I/O programable en campo, 5 entradas / 5 salidas   |
| D36  | Transductor de presión redundante para agua fresca de 0-500 psi  |
| D36A | Transductor de presión redundante para agua de mar de 0-500 psi  |
| D43  | Certificación sísmica que cumple con CBC 2019, IBC 2018 base rígida/montaje en pared solamente                             |
| D44  | Certificación sísmica especial que cumple con OSHPD solo para montaje en pared/base rígida                                 |

|     |                                 |
|-----|---------------------------------|
| L01 | Otra lengua e Inglés (bilingüe) |
| L02 | Francés                         |
| L03 | Español                         |
| L04 | Alemán                          |
| L05 | Italiano                        |
| L06 | Polaco                          |
| L07 | Rumano                          |
| L08 | Húngaro                         |
| L09 | Eslovaco                        |
| L10 | Croata                          |
| L11 | Checo                           |
| L12 | Portugués                       |
| L13 | Holandés                        |
| L14 | Ruso                            |
| L15 | Turco                           |
| L16 | Sueco                           |
| L17 | Búlgaro                         |
| L18 | Tailandés                       |
| L19 | Indonesio                       |
| L20 | Esloveno                        |
| L21 | Danés                           |
| L22 | Griego                          |
| L23 | Arabe                           |
| L24 | Hebreo                          |
| L25 | Chino                           |

Nota: Las opciones seleccionadas de esta página no están representadas eléctricamente en los esquemas de este paquete de cotización



**Operador Interfaz ViZiTouch V2.1**


1 - PANTALLA táctil a colores

2 - Menú en la pantalla

- Página PRINCIPAL
- Página de ALARMAS
- Página de CONFIGURACIÓN
- Página de HISTORIA
- Página de SERVICIO
- Página de MANUALES
- Página de IDIOMAS

3 - LED Energía (3 colores)

4 - Botón ARRANQUE

5 - Botón PARO

6 - No utilizado

7 - Botón PRUEBA DE MARCHA

8 - Sonadora de alarma



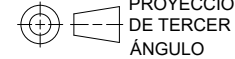
© Tornatech, Inc. Not for construction.  
Subject to change without notice.

|                |     |          |
|----------------|-----|----------|
|                | BY  | DD/MM/YY |
| DRAWN BY       | ACD | 07/02/24 |
| FINAL APPROVAL | FC  | 07/02/24 |

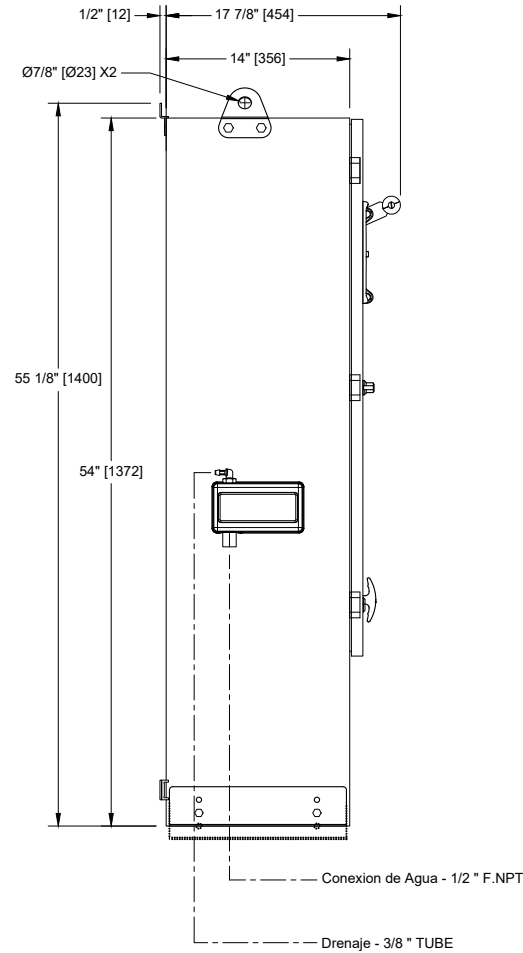
# CONTROLADOR DE BOMBA ELÉCTRICA CONTRA INCENDIO

**MODELO: GPR/GPS/GPW**

CONSTRUIDO CON LA ÚLTIMA EDICIÓN DE LA NORMA NFPA 20 & NFPA 70



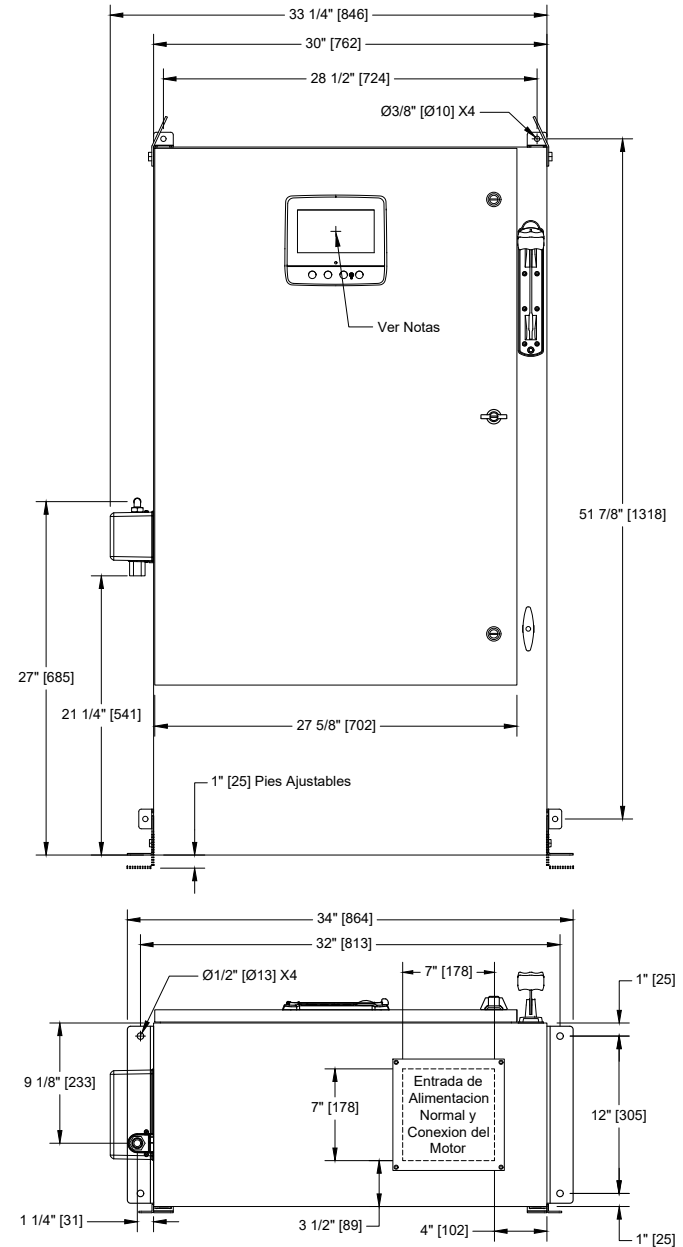
|                |              |
|----------------|--------------|
| DRAWING NUMBER | GPX-D1821 /S |
| DWG REV.       | 1            |
| SHEET          | 1 OF 1       |



| Voltaje / Tabla de Potencia |        |        |
|-----------------------------|--------|--------|
| Voltaje                     | Min HP | Max HP |
| 208                         | 40     | 60     |
| 220 - 240                   | 40     | 75     |
| 380 - 400 - 415             | 75     | 125    |
| 440 - 480                   | 75     | 150    |
| 600                         | 100    | 200    |

**Notas:**

- Estándar NEMA: tipo 2
- Color estándar : rojo RAL 3002.
- Todas las dimensiones son en pulgadas [milímetros].
- Centro de la pantalla: desde la base 47-5/8" [1208].
- Se recomienda que pasar por el cable entre la placa inferior.
- Utilisar solamente conectores impermeable para cableado.
- Proteja el equipo contra residuos durante el taradraje.
- Giro de la puerta es igual al ancho de la misma.





© Tornatech, Inc. Not for construction.  
Subject to change without notice.

|                |          |
|----------------|----------|
| BY             | DD/MM/YY |
| DRAWN BY       | ACD      |
| FINAL APPROVAL | FC       |
|                | 11/01/24 |
|                | 11/01/24 |

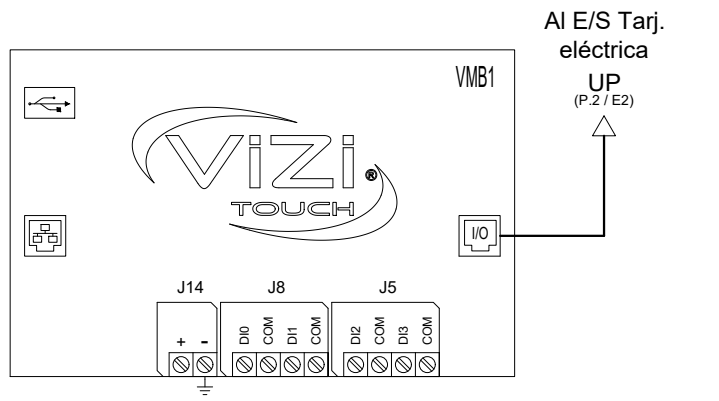
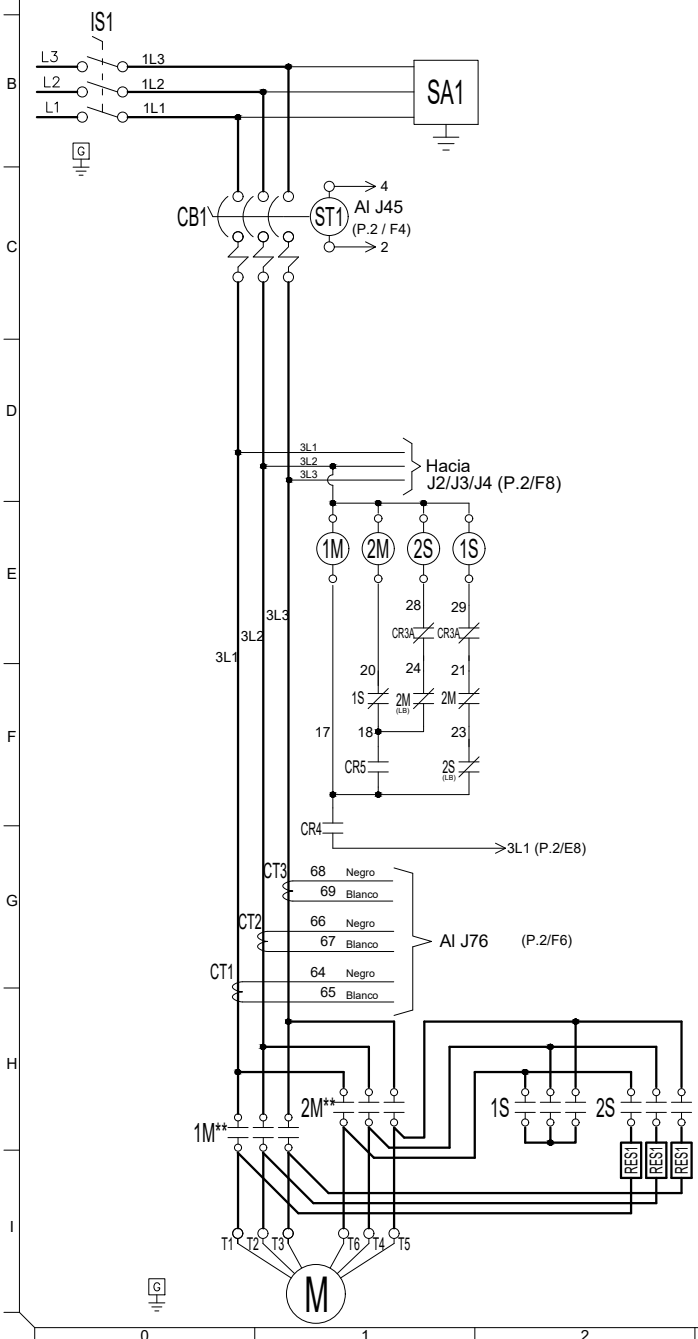
# CONTROLADOR DE BOMBA ELÉCTRICA CONTRA INCENDIO TENSION REDUCIDA / ESTRELLA-TRIANGULO (TRANSICION CERRADA)

**MODELO: GPW**

CONSTRUIDO CON LA ÚLTIMA EDICIÓN DE LA NORMA NFPA 20 & NFPA 70



|                |             |
|----------------|-------------|
| DRAWING NUMBER | GPW-WS800/S |
| DWG REV.       | 1           |
| SHEET 1 OF 2   |             |



| Leyenda |                            |
|---------|----------------------------|
| 1M-2M   | Contactores                |
| 1S-2S   | Contactores                |
| AB      | Timbre de alarma           |
| CB      | Disyuntor                  |
| CR      | Relé de control            |
| CT      | Transformador de corriente |
| EB      | E/S tarjeta eléctrica      |
| IS      | Interruptor de aislamiento |
| J       | Puente                     |
| LS      | Limitar el contacto        |
| PT      | Transductor de presión     |
| RES     | Resistencia primaria       |
| SA      | Supresor de sobretensiones |
| ST      | Disparo                    |
| SV      | Válvula solenoide          |
| VMB     | Tarjeta principal          |
| XTR     | Transformador              |



BY DD/MM/YY

DRAWN BY ACD 11/01/24

FINAL APPROVAL FC 11/01/24

© Tornatech, Inc. Not for construction. Subject to change without notice.

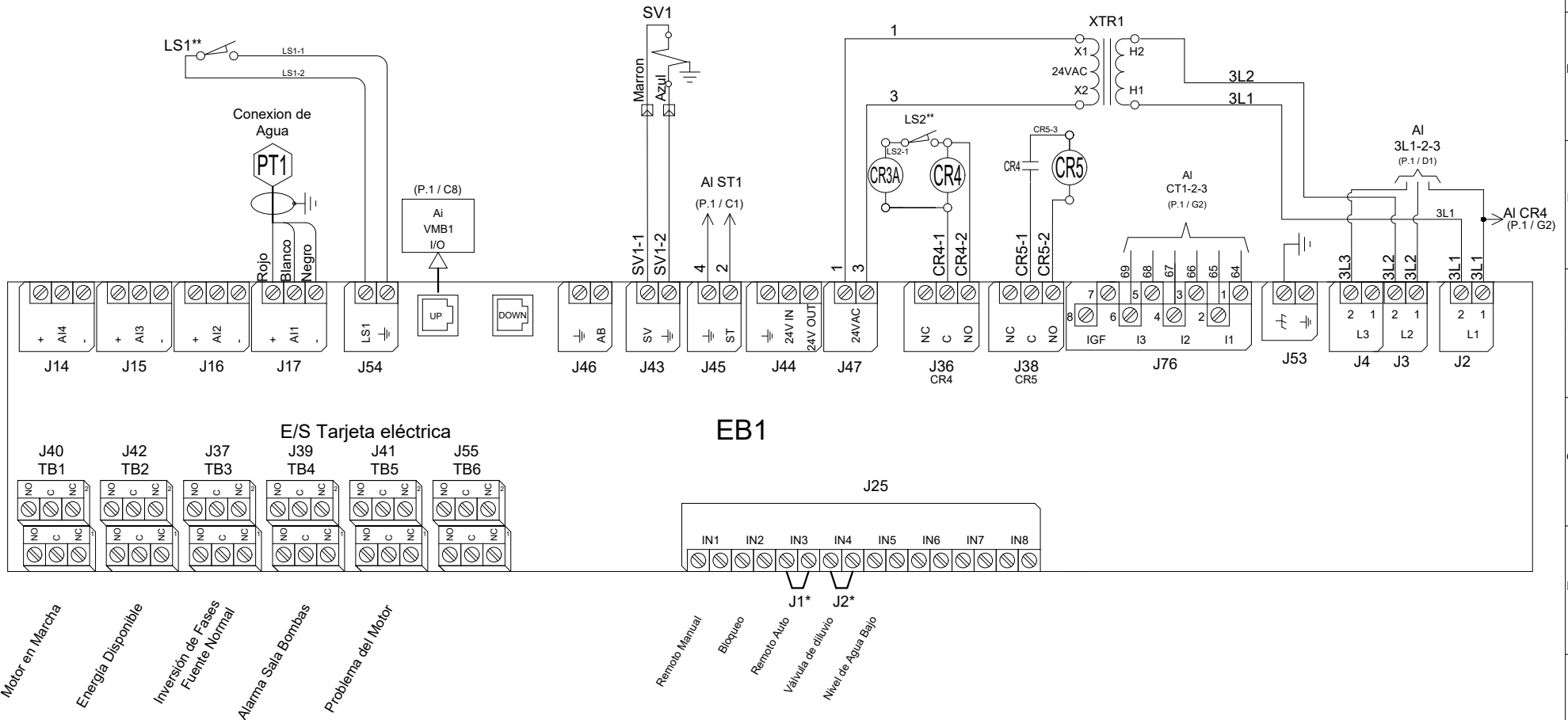
# CONTROLADOR DE BOMBA ELÉCTRICA CONTRA INCENDIO TENSION REDUCIDA / ESTRELLA-TRIANGULO (TRANSICION CERRADA)

MODELO:GPW

CONSTRUIDO CON LA ÚLTIMA EDICIÓN DE LA NORMA NFPA 20 & NFPA 70



DRAWING NUMBER  
GPW-WS800/S  
DWG REV. 1  
SHEET 2 OF 2



\* Eliminar este puente para utilizar esta función  
\*\* Contacto cerrado cuando el arranque de emergencia esta en posición "ON"



© Tornatech, Inc. Not for construction.  
Subject to change without notice.

|                |              |
|----------------|--------------|
| BY DD/MM/YY    |              |
| DRAWN BY       | ACD 28/02/23 |
| FINAL APPROVAL | FC 28/02/23  |

## CONTROLADOR DE BOMBA ELÉCTRICA CONTRA INCENDIO

**MODELO: GPX**

CONSTRUIDO CON LA ÚLTIMA EDICIÓN DE LA NORMA NFPA 20 & NFPA 70



DRAWING NUMBER  
**GPX-TD800/S**  
DWG REV. 0  
SHEET 1 OF 1

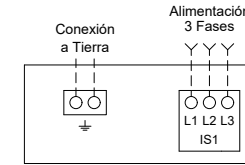
### CONDUCTOR EN COBRE por Interruptor de aislamiento (IS1) .

Cableado de alimentación acuerdo al espacio de flexion (AWG or MCM). Terminales L1 - L2 - L3

| Espacio de Flexion | 5 " (127 mm) |                |                |                |                |                |               | 8 " (203 mm)  |                 |                 |                 |
|--------------------|--------------|----------------|----------------|----------------|----------------|----------------|---------------|---------------|-----------------|-----------------|-----------------|
|                    | HP Voltaje   | 5              | 7.5            | 10             | 15             | 20             | 25            | 30            | 40              | 50              | 60              |
| 208                |              | 1x (10 to 1/0) | 1x (8 to 1/0)  | 1x (8 to 1/0)  | 1x (6 to 1/0)  | 1x (4 to 1/0)  | 1x (3 to 1/0) | 1x (2 to 1/0) | 1x (1/0 to 3/0) | 1x (3/0 to 250) | 1x (4/0 to 250) |
| 220 to 240         |              | 1x (10 to 1/0) | 1x (10 to 1/0) | 1x (8 to 1/0)  | 1x (6 to 1/0)  | 1x (4 to 1/0)  | 1x (4 to 1/0) | 1x (3 to 1/0) | 1x (1 to 3/0)   | 1x (2/0 to 3/0) | 1x (3/0 to 250) |
| 380 to 416         |              | 1x (10 to 1/0) | 1x (10 to 1/0) | 1x (10 to 1/0) | 1x (8 to 1/0)  | 1x (8 to 1/0)  | 1x (6 to 1/0) | 1x (6 to 1/0) | 1x (4 to 1/0)   | 1x (3 to 1/0)   | 1x (3 to 1/0)   |
| 440 to 480         |              | 1x (10 to 1/0) | 1x (10 to 1/0) | 1x (10 to 1/0) | 1x (10 to 1/0) | 1x (8 to 1/0)  | 1x (8 to 1/0) | 1x (6 to 1/0) | 1x (6 to 1/0)   | 1x (4 to 1/0)   | 1x (3 to 1/0)   |
| 600                |              | 1x (10 to 1/0) | 1x (10 to 1/0) | 1x (10 to 1/0) | 1x (10 to 1/0) | 1x (10 to 1/0) | 1x (8 to 1/0) | 1x (8 to 1/0) | 1x (6 to 1/0)   | 1x (6 to 1/0)   | 1x (4 to 1/0)   |

| Espacio de Flexion | 12 " (305 mm) |                 |                 |                 | 16 " (406 mm)   |                 |                 |                 |                 |                 |                 |                 |
|--------------------|---------------|-----------------|-----------------|-----------------|-----------------|-----------------|-----------------|-----------------|-----------------|-----------------|-----------------|-----------------|
|                    | HP Voltaje    | 75              | 100             | 125             | 150             | 200             | 250             | 300             | 350             | 400             | 450             | 500             |
| 208                |               | 2x (1/0 to 500) | 2x (2/0 to 500) | 2x (4/0 to 500) | 2x (250 to 500) | 3x (4/0 to 500) | -----           | -----           | -----           | -----           | -----           | -----           |
| 220 to 240         |               | 1x (250)        | 2x (2/0 to 500) | 2x (3/0 to 500) | 2x (4/0 to 500) | 2x (350 to 500) | 3x (250 to 500) | -----           | -----           | -----           | -----           | -----           |
| 380 to 416         |               | 1x (1/0 to 3/0) | 1x (3/0 to 250) | 1x (250)        | 2x (1/0 to 500) | 2x (3/0 to 500) | 2x (4/0 to 500) | 2x (300 to 500) | 2x (400 to 500) | 3x (250 to 500) | 3x (300 to 500) | -----           |
| 440 to 480         |               | 1x (1 to 3/0)   | 1x (2/0 to 3/0) | 1x (3/0 to 250) | 1x (4/0 to 250) | 2x (1/0 to 500) | 2x (3/0 to 500) | 2x (4/0 to 500) | 2x (300 to 500) | 2x (350 to 500) | 2x (400 to 500) | 3x (250 to 500) |
| 600                |               | 1x (3 to 1/0)   | 1x (1 to 3/0)   | 1x (2/0 to 3/0) | 1x (3/0 to 250) | 1x (250)        | 2x (2/0 to 500) | 2x (3/0 to 500) | 2x (4/0 to 500) | 2x (250 to 500) | 2x (300 to 500) | 2x (350 to 500) |
| Espacio de Flexion |               | 5 " (127 mm)    |                 | 8 " (203 mm)    |                 |                 |                 | 12 " (305 mm)   |                 |                 |                 |                 |

### Terminales de potencia



### CONDUCTOR EN ALUMINIO por Interruptor de aislamiento (IS1) .

Cableado de alimentación acuerdo al espacio de flexion (AWG or MCM). Terminales L1 - L2 - L3

| Espacio de Flexion | 5 " (127 mm) |                |                |                |                |               |               | 8 " (203 mm)  |                 | 10 " (254 mm)   |                                   |
|--------------------|--------------|----------------|----------------|----------------|----------------|---------------|---------------|---------------|-----------------|-----------------|-----------------------------------|
|                    | HP Voltaje   | 5              | 7.5            | 10             | 15             | 20            | 25            | 30            | 40              | 50              | 60                                |
| 208                |              | 1x (10 to 1/0) | 1x (6 to 1/0)  | 1x (6 to 1/0)  | 1x (4 to 1/0)  | 1x (3 to 1/0) | 1x (1 to 1/0) | 1x (1/0)      | 1x (3/0)        | 1x (4/0 to 250) | 1x (300) ** or<br>1x (250) 90°C * |
| 220 to 240         |              | 1x (10 to 1/0) | 1x (8 to 1/0)  | 1x (6 to 1/0)  | 1x (4 to 1/0)  | 1x (3 to 1/0) | 1x (2 to 1/0) | 1x (1 to 1/0) | 1x (2/0 to 3/0) | 1x (3/0) 90°C * | 1x (250)                          |
| 380 to 416         |              | 1x (10 to 1/0) | 1x (10 to 1/0) | 1x (10 to 1/0) | 1x (6 to 1/0)  | 1x (6 to 1/0) | 1x (4 to 1/0) | 1x (4 to 1/0) | 1x (2 to 1/0)   | 1x (1 to 1/0)   | 1x (1/0)                          |
| 440 to 480         |              | 1x (10 to 1/0) | 1x (10 to 1/0) | 1x (10 to 1/0) | 1x (8 to 1/0)  | 1x (6 to 1/0) | 1x (6 to 1/0) | 1x (6 to 1/0) | 1x (4 to 1/0)   | 1x (2 to 1/0)   | 1x (1 to 1/0)                     |
| 600                |              | 1x (10 to 1/0) | 1x (10 to 1/0) | 1x (10 to 1/0) | 1x (10 to 1/0) | 1x (8 to 1/0) | 1x (6 to 1/0) | 1x (6 to 1/0) | 1x (4 to 1/0)   | 1x (4 to 1/0)   | 1x (2 to 1/0)                     |

| Espacio de Flexion | 12 " (305 mm) |                 |                 |                 | 16 " (406 mm)                         |                 |                 |                 |                                       |                 |                 |                 |
|--------------------|---------------|-----------------|-----------------|-----------------|---------------------------------------|-----------------|-----------------|-----------------|---------------------------------------|-----------------|-----------------|-----------------|
|                    | HP Voltaje    | 75              | 100             | 125             | 150                                   | 200             | 250             | 300             | 350                                   | 400             | 450             | 500             |
| 208                |               | 2x (2/0 to 500) | 2x (4/0 to 500) | 2x (300 to 500) | 2x (350 to 500)                       | 3x (300 to 500) | -----           | -----           | -----                                 | -----           | -----           | -----           |
| 220 to 240         |               | 1x (350) **     | 2x (3/0 to 500) | 2x (250 to 500) | 2x (300 to 500)                       | 2x (500)        | 3x (400 to 500) | -----           | -----                                 | -----           | -----           | -----           |
| 380 to 416         |               | N/A             | 1x (250 to 350) | 1x (350) **     | 2x (3/0 to 500)                       | 2x (4/0 to 500) | 2x (300 to 500) | 2x (500)        | 3x (300 to 500) **<br>2x (500) 90°C * | 3x (350 to 500) | 3x (400 to 500) | -----           |
| 440 to 480         |               | 1x (1/0 to 3/0) | 1x (3/0)        | N/A             | 1x (300 to 350) **<br>1x (250) 90°C * | 2x (3/0 to 500) | 2x (250 to 500) | 2x (300 to 500) | 2x (400 to 500)                       | 2x (500)        | 2x (500) 90°C * | 3x (350 to 500) |
| 600                |               | 1x (1 to 1/0)   | 1x (2/0 to 3/0) | 1x (3/0) 90°C * | 1x (4/0 to 250)                       | 1x (350 to 500) | 2x (3/0 to 500) | 2x (4/0 to 250) | 2x (300 to 500)                       | 2x (350 to 500) | 2x (400 to 500) | 2x (500)        |
| Espacio de Flexion |               | 5 " (127 mm)    |                 | 8 " (203 mm)    |                                       |                 |                 | 12 " (305 mm)   |                                       |                 |                 |                 |

\*Para gabinetes estándar, use alambre de aluminio de 90°C. Consulte la Fábrica para el uso de conductores inferior a 90°C.

\*\* Consultar fábrica

#### Notas:

- Para el tamaño apropiado de los cables, referirse a la NFPA20 y NEC (E.E.U.U.), o la CCE (Canadá) o al Código Local.
- Controlador apropiado para la Entrada de Servicio, en los E.E.U.U.
- Para conectar el motor correctamente, refiérase al Fabricante del motor o a la placa de identificación del motor.
- El regulador es sensible a las Fases. Las alimentación se debe conectar en secuencia alfabética (ABC).

Basándose únicamente a título informativo.  
El Fabricante se reserva el derecho de modificar este dibujo, sin previo aviso.  
Contacto el fabricante para los dibujo como se construyó.



© Tornatech, Inc. Not for construction.  
Subject to change without notice.

|                |              |
|----------------|--------------|
| BY DD/MM/YY    |              |
| DRAWN BY       | ACD 28/02/23 |
| FINAL APPROVAL | FC 28/02/23  |

## CONTROLADOR DE BOMBA ELÉCTRICA CONTRA INCENDIO

**MODELO: GPP/GPW/GPY**

CONSTRUIDO CON LA ÚLTIMA EDICIÓN DE LA NORMA NFPA 20 & NFPA 70



DRAWING NUMBER  
**GPX-TD802/S**  
DWG REV. 0  
SHEET 1 OF 1

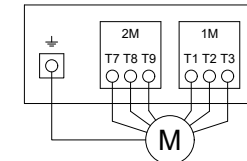
### CONDUCTOR EN COBRE por contactor (1M-2M) .

Cableado de alimentación acuerdo al espacio de flexion (AWG or MCM). Terminales T1-T2-T3-T4-T5-T6-T7-T8-T9

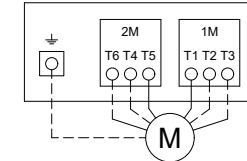
| HP<br>Voltaje | 5            | 7.5          | 10           | 15           | 20           | 25           | 30           | 40            | 50            | 60            |
|---------------|--------------|--------------|--------------|--------------|--------------|--------------|--------------|---------------|---------------|---------------|
| 208           | 1x (10 to 4) | 1x (10 to 4) | 1x (10 to 4) | 1x (8 to 4)  | 1x (8 to 4)  | 1x (6 to 4)  | 1x (6 to 4)  | 1x (4 to 2/0) | 1x (2 to 2/0) | 1x (1 to 2/0) |
| 220 to 240    | 1x (10 to 4) | 1x (10 to 4) | 1x (10 to 4) | 1x (8 to 4)  | 1x (8 to 4)  | 1x (6 to 4)  | 1x (6 to 4)  | 1x (4)        | 1x (3 to 2/0) | 1x (2 to 2/0) |
| 380 to 416    | 1x (10 to 4) | 1x (10 to 4) | 1x (10 to 4) | 1x (10 to 4) | 1x (10 to 4) | 1x (10 to 4) | 1x (8 to 4)  | 1x (8 to 4)   | 1x (6 to 4)   | 1x (4)        |
| 440 to 480    | 1x (10 to 4) | 1x (10 to 4) | 1x (10 to 4) | 1x (10 to 4) | 1x (10 to 4) | 1x (10 to 4) | 1x (10 to 4) | 1x (8 to 4)   | 1x (8 to 4)   | 1x (6 to 4)   |
| 600           | 1x (10 to 4) | 1x (10 to 4) | 1x (10 to 4) | 1x (10 to 4) | 1x (10 to 4) | 1x (10 to 4) | 1x (10 to 4) | 1x (10 to 4)  | 1x (8 to 4)   | 1x (8 to 4)   |

| HP<br>Voltaje | 75              | 100             | 125             | 150             | 200             | 250             | 300             | 350             | 400             | 450             | 500             |
|---------------|-----------------|-----------------|-----------------|-----------------|-----------------|-----------------|-----------------|-----------------|-----------------|-----------------|-----------------|
| 208           | 1x (2/0 to 3/0) | 1x (3/0 to 300) | 1x (250 to 300) | 2x (1/0 to 300) | 2x (3/0 to 350) | -----           | -----           | -----           | -----           | -----           | -----           |
| 220 to 240    | 1x (1/0 to 2/0) | 1x (3/0)        | 1x (4/0 to 300) | 1x (300)        | 2x (2/0 to 300) | 2x (4/0 to 350) | -----           | -----           | -----           | -----           | -----           |
| 380 to 416    | 1x (4 to 2/0)   | 1x (2 to 2/0)   | 1x (1/0 to 2/0) | 1x (2/0 to 3/0) | 1x (4/0 to 300) | 1x (300)        | 2x (2/0 to 300) | 2x (3/0 to 300) | 2x (4/0 to 350) | 2x (4/0 to 350) | -----           |
| 440 to 480    | 1x (4)          | 1x (3 to 2/0)   | 1x (2 to 2/0)   | 1x (1/0 to 3/0) | 1x (2/0 to 3/0) | 1x (4/0 to 300) | 1x (300)        | 2x (1/0 to 300) | 2x (2/0 to 300) | 2x (3/0 to 350) | 2x (4/0 to 350) |
| 600           | 1x (6 to 4)     | 1x (4)          | 1x (3 to 2/0)   | 1x (2 to 2/0)   | 1x (1/0 to 3/0) | 1x (2/0 to 3/0) | 1x (4/0 to 300) | 1x (250 to 300) | 1x (300)        | 2x (1/0 to 300) | 2x (2/0 to 300) |

### Terminales de motor



Modelo: GPP



Modelos: GPY/GPW

### CONDUCTOR EN ALUMINIO por contactor (1M-2M) .

Cableado de alimentación acuerdo al espacio de flexion (AWG or MCM). Terminales T1-T2-T3-T4-T5-T6-T7-T8-T9

| HP<br>Voltaje | 5                 | 7.5               | 10                | 15                | 20                | 25                | 30                | 40               | 50               | 60               |
|---------------|-------------------|-------------------|-------------------|-------------------|-------------------|-------------------|-------------------|------------------|------------------|------------------|
| 208           | 1x (12 to 2/0) ** | 1x (10 to 2/0) ** | 1x (10 to 2/0) ** | 1x (8 to 2/0) **  | 1x (6 to 2/0) **  | 1x (4 to 2/0) **  | 1x (4 to 2/0) **  | 1x (2 to 2/0)    | 1x (1/0 to 2/0)  | 1x (2/0)         |
| 220 to 240    | 1x (12 to 2/0) ** | 1x (10 to 2/0) ** | 1x (10 to 2/0) ** | 1x (8 to 2/0) **  | 1x (8 to 2/0) **  | 1x (6 to 2/0) **  | 1x (4 to 2/0) **  | 1x (2 to 2/0) ** | 1x (1 to 2/0)    | 1x (1/0 to 2/0)  |
| 380 to 416    | 1x (12 to 2/0) ** | 1x (12 to 2/0) ** | 1x (12 to 2/0) ** | 1x (10 to 2/0) ** | 1x (10 to 2/0) ** | 1x (8 to 2/0) **  | 1x (8 to 2/0) **  | 1x (6 to 2/0) ** | 1x (4 to 2/0) ** | 1x (3 to 2/0) ** |
| 440 to 480    | 1x (12 to 2/0) ** | 1x (12 to 2/0) ** | 1x (12 to 2/0) ** | 1x (12 to 2/0) ** | 1x (10 to 2/0) ** | 1x (10 to 2/0) ** | 1x (8 to 2/0) **  | 1x (8 to 2/0) ** | 1x (6 to 2/0) ** | 1x (4 to 2/0) ** |
| 600           | 1x (12 to 2/0) ** | 1x (12 to 2/0) ** | 1x (12 to 2/0) ** | 1x (12 to 2/0) ** | 1x (10 to 2/0) ** | 1x (10 to 2/0) ** | 1x (10 to 2/0) ** | 1x (8 to 2/0) ** | 1x (8 to 2/0) ** | 1x (6 to 2/0) ** |

| HP<br>Voltaje | 75               | 100               | 125             | 150             | 200             | 250             | 300             | 350             | 400               | 450             | 500             |
|---------------|------------------|-------------------|-----------------|-----------------|-----------------|-----------------|-----------------|-----------------|-------------------|-----------------|-----------------|
| 208           | 1x (3/0)         | Consultar fábrica | 1x (300) 90°C * | 2x (3/0 to 300) | 2x (250 to 350) | -----           | -----           | -----           | -----             | -----           | -----           |
| 220 to 240    | 1x (2/0) 90°C *  | Consultar fábrica | 1x (300)        | 1x (300) 90°C * | 2x (4/0 to 300) | 2x (300 to 350) | -----           | -----           | -----             | -----           | -----           |
| 380 to 416    | 1x (2 to 2/0)    | 1x (1/0 to 2/0)   | 1x (1/0 to 2/0) | 1x (3/0) 90°C * | 1x (300)        | 1x (300) 90°C * | 2x (4/0 to 300) | 2x (250 to 300) | 2x (300 to 350)   | 2x (300 to 350) | -----           |
| 440 to 480    | 1x (3 to 2/0) ** | 1x (2 to 2/0)     | 1x (2/0) 90°C * | 1x (2/0 to 3/0) | 1x (3/0) 90°C * | 1x (300)        | 1x (300) 90°C * | 2x (3/0 to 300) | 2x (4/0 to 300)   | 2x (250 to 350) | 2x (300 to 350) |
| 600           | 1x (4 to 2/0) ** | 1x (3 to 2/0) **  | 1x (2 to 2/0)   | 1x (1/0 to 3/0) | 1x (3/0)        | 1x (3/0) 90°C * | 1x (300)        | 1x (300) 90°C * | Consultar fábrica | 2x (3/0 to 300) | 2x (4/0 to 300) |

\*Para gabinetes estándar, use alambre de aluminio de 90°C. Consulte la Fábrica para el uso de conductores inferior a 90°C.

\*\* Se requiere la opción V659

#### Notas:

- 1 - Para el tamaño apropiado de los cables, referirse a la NFPA20 y NEC (E.E.U.U.), o la CCE (Canadá) o al Código Local.
- 2 - Controlador apropiado para la Entrada de Servicio, en los E.E.U.U.
- 3 - Para conectar el motor correctamente, refiérase al Fabricante del motor o a la placa de identificación del motor.
- 4 - El regulador es sensible a las Fases.  
Las alimentación se debe conectar en secuencia alfabética (ABC).

Basándose únicamente a título informativo.  
El Fabricante se reserva el derecho de modificar este dibujo, sin previo aviso.  
Contacto el fabricante para los dibujo como se construyó.



BY DD/MM/YY

DRAWN BY ACD 18/12/23

FINAL APPROVAL FC 19/12/23

© Tornatech, Inc. Not for construction. Subject to change without notice.

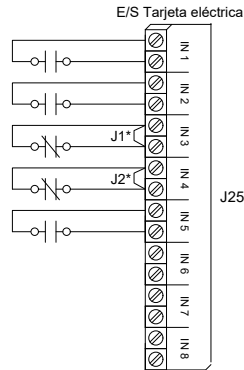
# CONTROLADOR DE BOMBA ELÉCTRICA CONTRA INCENDIO

**MODELO: GPX**

CONSTRUIDO CON LA ÚLTIMA EDICIÓN DE LA NORMA NFPA 20 &amp; NFPA 70

DRAWING NUMBER  
**GPX-TD803/S**  
DWG REV. 0  
SHEET 1 OF 1

## Sitio conexiones

Terminales tamaño del cable:  
24 - 12 AWG  
0.5 NmRemoto Manual  
Bloqueo  
Remoto Auto  
Válvula de diluivio  
Nivel de Agua Bajo

## Conexiones de red

Terminales tamaño del cable:  
Conector Blindado hembra RJ45

Modbus TCP/IP RJ45

Situado en Dispositivo Principal



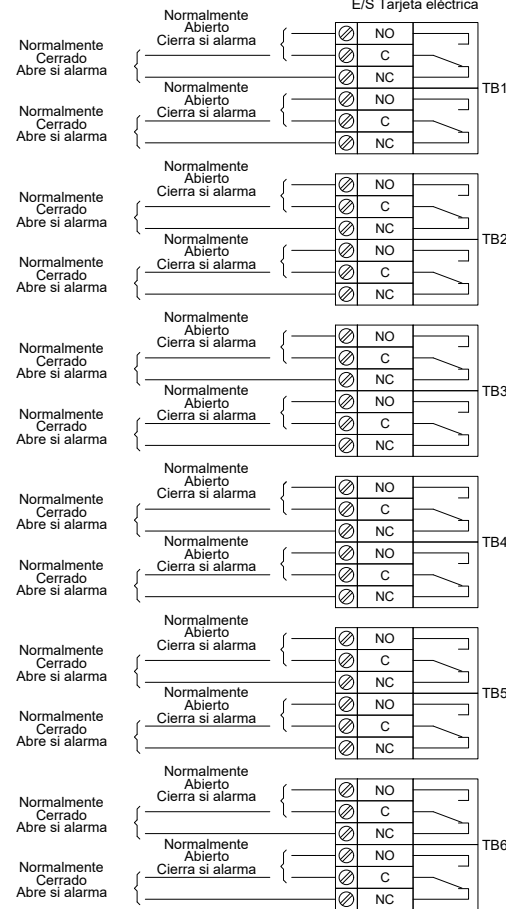
## Contacto de alarma

Terminales tamaño del cable:  
24 - 12 AWG  
0.5 Nm

Citr. regleta de termin.

Motor en Marcha

Energía Disponible

Inversión de Fases  
Fuente NormalAlarma Sala  
Bombas\*\*Problema del  
Motor\*\*(Programable en  
Campo \*\*)

\* Eliminar este puente para utilizar esta función  
 \*\* Re-asignable  
 \*\* No disponible en modelos GPS