



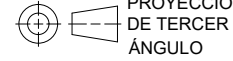
© Tornatech, Inc. Not for construction.
Subject to change without notice.

BY DD/MM/YY	
DRAWN BY	ACD 07/02/23
FINAL APPROVAL	FC 23/02/23

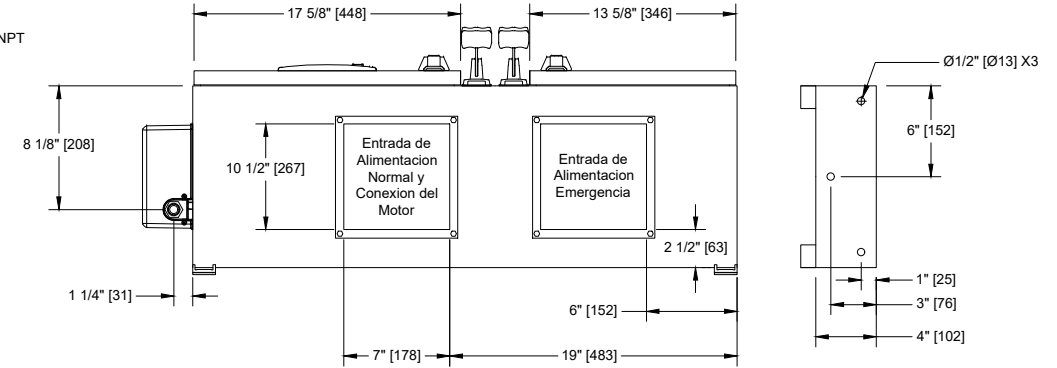
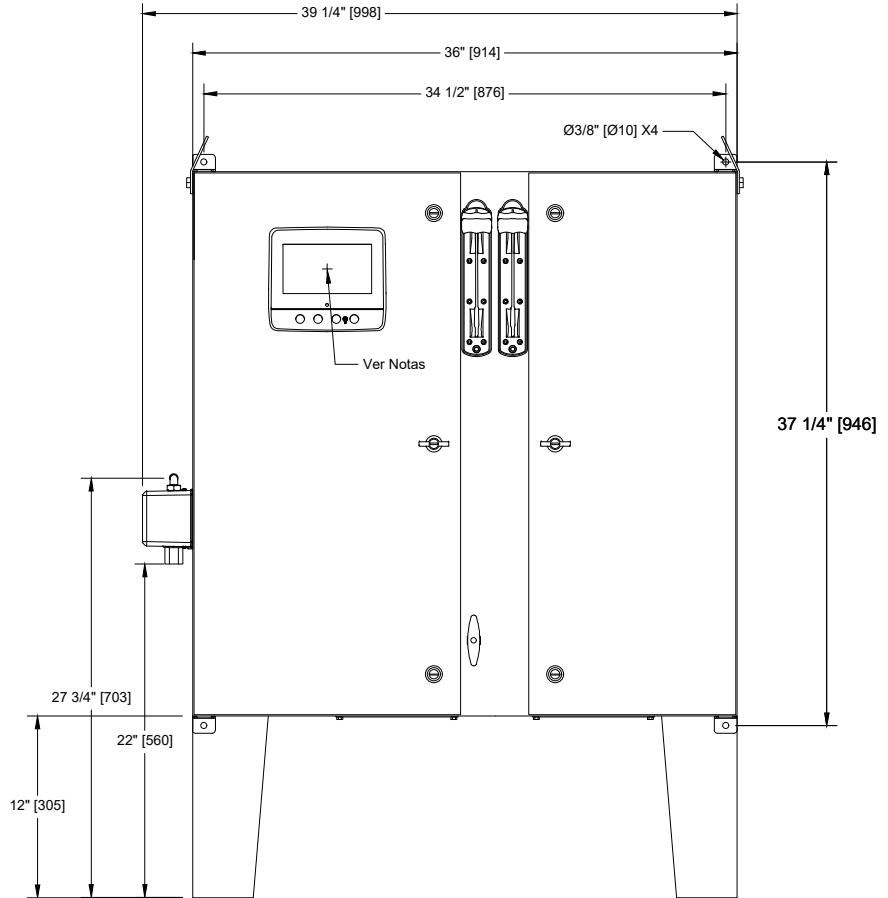
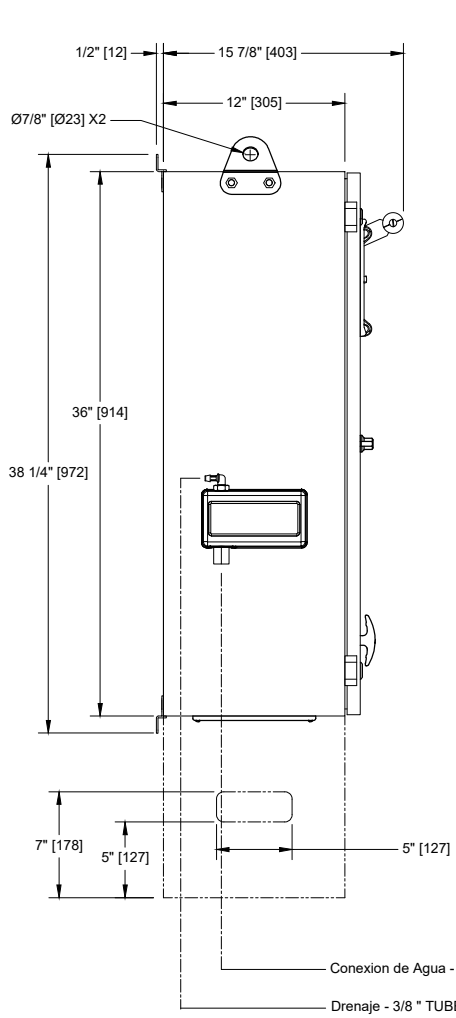
CONTROLADOR DE BOMBA ELÉCTRICA CONTRA INCENDIO CON INVERSOR AUTOMÁTICO DE PODER

MODELO: GPA/GPP/GPY +GPU

CONSTRUIDO CON LA ÚLTIMA EDICIÓN DE LA NORMA NFPA 20 & NFPA 70



DRAWING NUMBER	GPX-D1812 /S
DWG REV.	0
SHEET	1 OF 1



Voltaje / Tabla de Potencia		
Voltaje	Min HP	Max HP
208	5	30
220 - 240	5	30
380 - 400 - 415	5	60
440 - 480	5	60
600	5	75

- Notas:**
- Estándar NEMA: tipo 2
 - Color estándar : rojo RAL 3002.
 - Todas las dimensiones son en pulgadas [milímetros].
 - Centro de la pantalla: desde la base 29-5/8" [751] (sin pies).
 - Se recomienda que pasar por el cable entre la placa inferior.
 - Utilisar solamente conectores impermeable para cableado.
 - Proteja el equipo contra residuos durante el taradraje.
 - Giro de la puerta es igual al ancho de la misma.