



# TORNATECH

Proyecto: \_\_\_\_\_

Cliente: \_\_\_\_\_

Ingeniero: \_\_\_\_\_

Marca de la Bomba: \_\_\_\_\_

## Datos Técnicos y Dibujos para Cotización

### Serie GPx

Servicio Completo

Controlador de Bomba Eléctrica Contra Incendio  
con Interruptor de Transferencia Automática



#### Contenido:

Hoja de datos

Dibujos de dimensión

Esquemas de cableado

Conexiones de campo

Nota: Los dibujos y la información incluidos en este paquete son para controladores cubiertos por nuestra oferta estándar. Los dibujos una vez construidos los controladores, pueden diferir de los que se muestran en este paquete



Marzo 2024



### Seleccione el método de arranque

#### Modelo GPA Tension Plena



#### Modelo GPP Devanado Parcial (Bipartido)



#### Modelo GPS Arranque y Parada Suaves



#### Modelo GPR Autotransformador



#### Modelo GPY Estrella Triangulo Trascion Abierta



#### Modelo GPW Estrella Triangulo Trascion Cerrada



\*Desde el Interruptor de Transferencia de Energía Automático





## Hoja de Datos Técnicos para Cotización Serie GPx Controlador de Bomba Eléctrica Contra Incendio con Interruptor de Transferencia Automática

<b>Estándares, Listados, Aprobaciones y Certificaciones</b>	<b>Construido de acuerdo a NFPA 20 (última edición)</b>			
	<b>Underwriters Laboratory (UL)</b>	<ul style="list-style-type: none"> <li>• UL218 - Controladores de Bombas contra Incendio</li> <li>• UL 1008 - Interruptores de Transferencia Automática de Energía</li> </ul>		
	<b>FM Global</b>	Clase 1321/1323		
	<b>Ville de New York</b>	Aceptado por el departamento de la construcción de New York		
	<b>Marca CE</b>	Varios EN, IEC & CEE directives and standards		
	Construido en Canadá o los Emiratos Árabes Unidos		Construido en Europa	
	Opción la marca CE		Suministro estándar	
<b>Gabinete</b>	<b>Rango de Protección:</b>			
	Construido en Canadá o los Emiratos Árabes Unidos		Construido en Europa	
	Estándar: NEMA 2		Estándar: IP55	
	<b>Opcional</b>			
	NEMA 12	NEMA 4X-304 pintado	IP54	
	NEMA 3	NEMA 4X-304 metálico	IP55	
	NEMA 3R	NEMA 4X-316 pintado	IP65	
	NEMA 4	NEMA 4X-316 metálico	IP66	
	<b>Accesorios</b>		<b>Especificaciones de la Pintura</b>	
	<ul style="list-style-type: none"> <li>• Placa removible de entrada al fondo</li> <li>• Soportes para levantamiento</li> <li>• Cerradura enllavable</li> </ul>		<ul style="list-style-type: none"> <li>• Rojo RAL3002</li> <li>• Capa pulverizada</li> <li>• Textura con terminado brillante</li> </ul>	

Clasificación Resistencia de Corto Circuito	200V a 208V 60Hz	220V a 240V 60Hz	380V a 415V 50 Hz / 60Hz	440V a 480V 60Hz	575V a 600V 60Hz
	HP (kw)				
<b>Estándar 100kA</b>	5 - 150 (3.7 - 110)	5 - 200 (3.7 - 149)	5 - 300 (3.7 - 223)	5 - 400 (3.7 - 298)	N/A
<b>Opcional 150kA</b>					
<b>Estándar 50kA</b>	200 (149)	250 (186)	350 - 450 (261 - 335)	450 - 500 (336 - 373)	5 - 500 (3.7 - 373)
<b>Opcional 100kA</b>	N/A	N/A	350 - 500 (261 - 373)	450 - 500 (335 - 373)	
<b>Opcional 200kA</b>	5 - 150 (3.7 - 110)	5 - 200 (3.7 - 149)	5 - 300 (3.7 - 223)	5 - 400 (3.7 - 298)	N/A

\* Ver detalles de los Medios de Desconexión en la página 4

**TORNATECH**

# Hoja de Datos Técnicos para Cotización

## Serie GPx Controlador de Bomba Eléctrica Contra Incendio con Interruptor de Transferencia Automática

<b>Rango Temperatura Ambiente</b>	<b>Estándar:</b> 4°C a 40°C / 39°F a 104°F	<b>Opcional:</b> 4°C a 55°C / 39°F a 131°F
---	---	---

<b>Supresión de Transientes</b>	Supresor de transientes de voltaje clasificado para suprimir sobrecargas de voltaje superiores al voltaje de la línea	
<b>Medio de Desconexión</b>	<ul style="list-style-type: none"><li>• Interruptor de aislamiento y disyuntor ensamblados y acoplados:<ul style="list-style-type: none"><li>- Puerta interbloqueada en posición encendido (ON)</li><li>- Interruptor de aislamiento dimensionado no menor al 115% de la corriente nominal de carga total del motor</li><li>- Valor de corriente continua del disyuntor no menor a 115% de la corriente nominal de carga total del motor</li><li>- Sensor de sobre-corriente tipo magnético solamente, no térmico</li><li>- Programación de disparo instantáneo no mayor a 20 veces la corriente de carga total del motor</li></ul></li><li>• Manija común de operación montada en el reborde del gabinete</li></ul>	
<b>Clasificación Entrada de Servicios</b>	Adecuado y apto como equipo de servicio	
<b>Manija de Arranque de Emergencia</b>	<ul style="list-style-type: none"><li>• Montada en el reborde de la caja</li><li>• Se activa tirando y girando 1/4 para bloquear</li></ul>	<ul style="list-style-type: none"><li>• Interruptor limitante integrado</li><li>• Arranque a tensión plena (arranque directo)</li></ul>



## Hoja de Datos Técnicos para Cotización

### Serie GPx Controlador de Bomba Eléctrica

### Contra Incendio con Interruptor de Transferencia Automática

<b>Protector de Sobretensión Rotor en Reposo</b>	<ul style="list-style-type: none"> <li>• Opera un dispositivo de disparo automático para abrir el disyuntor</li> <li>• Ajustado en fábrica a 600% de la corriente nominal de carga total del motor</li> <li>• Disparo entre 8 y 20 segundos</li> </ul>
<b>Lecturas Eléctricas</b>	<ul style="list-style-type: none"> <li>• Voltaje fase a fase (fuente normal de alimentación)</li> <li>• Amperaje de cada fase cuando el motor esta en marcha</li> </ul>
<b>Leturas de Presión</b>	<ul style="list-style-type: none"> <li>• Anuncio contínuo de presiones</li> <li>• Selección de presiones de arranque y paro del motor</li> </ul>
<b>Registros de Presiones y Eventos</b>	<ul style="list-style-type: none"> <li>• Lectura de presiones con fecha y hora</li> <li>• Registro de eventos con fecha y hora</li> <li>• En instalaciones bajo operaciones normales, los eventos serán almacenados en la memoria por la vida del controlador.</li> <li>• Registros visibles en la pantalla del operador interfaz</li> <li>• Registros descargables desde un puerto USB hacia una memoria o almacén</li> </ul>
<b>Monitoreo de Presión</b>	<ul style="list-style-type: none"> <li>• Montaje de transductor de presión y válvula solenoide de prueba para aplicación con agua fresca</li> <li>• Línea de conexión para monitoreo de presiones hembra de 1/2" NPT</li> <li>• Conexión de drenaje de 3/8"</li> <li>• Rango de presiones de 0-500psi (visualización estándar de 0-300psi)</li> <li>• Montado al exterior del gabinete con cubierta de protección</li> </ul>
<b>Alarma Audible</b>	Sonadora de alarma - 85dB a 3 metros
<b>Indicaciones Visuales</b>	<ul style="list-style-type: none"> <li>• Energía disponible</li> <li>• Motor en marcha</li> <li>• Prueba periódica</li> <li>• Arranque manual</li> <li>• Arranque por válvula de diluvio</li> <li>• Arranque automático remoto</li> <li>• Arranque manual remoto</li> <li>• Arranque de emergencia</li> <li>• Bomba en demanda/Arranque automático</li> <li>• Temperatura en sala de bombas (°F o °C)</li> <li>• Bloqueo</li> </ul>
<b>Alarmas Visuales y Audibles</b>	<p>Solamente Visual</p> <ul style="list-style-type: none"> <li>• Bloqueo corriente alterna rotor</li> <li>• Inversión de fases fuente alterna</li> <li>• Problemas inversor automatico</li> <li>• Voltaje control no disponible</li> <li>• Persión de arranque no válida</li> <li>• Bloqueo corriente rotor</li> <li>• Pérdida de energía</li> <li>• Baja temperatura ambiente</li> <li>• Bajo agua</li> <li>• Problema motor</li> <li>• Sobrecorriente</li> <li>• Sobrevoltaje</li> <li>• Perdida de fase L1</li> <li>• Perdida de fase L2</li> <li>• Perdida de fase L3</li> <li>• PR falla detectada</li> <li>• Inversión de fases fuente normal</li> <li>• Bomba en demanda</li> <li>• Alarm. sala bomb</li> <li>• Servicio requerido</li> <li>• Baja corriente</li> <li>• Bajo voltaje</li> <li>• Verificar WT solenoide</li> <li>• TS presión de arranque no alcanzado</li> </ul> <p>Visuales y Audibles</p> <ul style="list-style-type: none"> <li>• ACB en OFF o tropezó</li> <li>• Interruptor alterno abierto</li> <li>• Falla de arranque</li> </ul>



<b>Contactos de Alarmas Remotas</b>	DPDT-8A-250V.AC <ul style="list-style-type: none"> <li>• Energía disponible</li> <li>• Inversión de fases</li> <li>• Motor en marcha</li> <li>• Alarma común del cuarto de bombas (re-asignable en campo)**             <ul style="list-style-type: none"> <li>• Sobre-voltaje</li> <li>• Bajo-voltaje</li> <li>• Fases desbalanceadas</li> <li>• Baja temperatura sala de bombas</li> <li>• Alta temperatura sala de bombas</li> </ul> </li> <li>• Problemas comunes del motor (re-asignable en campo)**             <ul style="list-style-type: none"> <li>• Sobre-corriente</li> <li>• Falla al arrancar</li> <li>• Baja-corriente</li> <li>• Falla de puesta a tierra</li> </ul> </li> <li>• Libre (programable en el campo)**</li> </ul>			
<b>Operador Interfaz ViZiTouch V2.1</b>	<ul style="list-style-type: none"> <li>• Microcomputadora incorporada con programas y lógica de operación PLC</li> <li>• Pantalla táctil a colores de 7" (Tecnología HMI)</li> <li>• Programas y lógica de operación actualizables</li> <li>• Multilingüe</li> </ul>			
<b>Capacidad Protocolo de Comunicación</b>	<ul style="list-style-type: none"> <li>• Protocolo: Modbus</li> <li>• Tipo de Conexión: Conector sellado embra RJ45</li> <li>• Formato: TCP/IP</li> <li>• Dirección: Ver boletín MOD-GPx</li> </ul>			
<b>Operación</b>	<b>Arranque Automático</b>	<ul style="list-style-type: none"> <li>• Arranque por una baja de presión</li> <li>• Arranque remoto desde un dispositivo automático</li> <li>• Arranque desde la válvula de diluvio</li> </ul>		
	<b>Arranque Manual</b>	<ul style="list-style-type: none"> <li>• Botón pulsador de arranque</li> <li>• Botón pulsador de prueba de marcha</li> <li>• Arranque remoto desde un dispositivo manual</li> </ul>		
	<b>Paro</b>	<ul style="list-style-type: none"> <li>• Manual con el botón pulsador</li> <li>• Automático a la expiración del temporizador mínimo de marcha***</li> </ul>		
	<b>Temporizadores</b>	<b>Ajustables en Campo &amp; Conteo Visual</b>	<ul style="list-style-type: none"> <li>• Retardo de marcha (al apagar)***</li> <li>• Retardo por arranque secuencial</li> <li>• Prueba periódica</li> </ul>	
	<b>Activación</b>	<b>Indicación Visual</b>		<ul style="list-style-type: none"> <li>• Por presión</li> <li>• No por presión</li> </ul>
	<b>Modo</b>			<ul style="list-style-type: none"> <li>• Automático</li> <li>• No automático</li> </ul>

\*\* Tornatech se reserva el derecho de utilizar estos puntos de alarma para las necesidades específicas de cada aplicación.

\*\*\* Solo puede ser usado si es aprobado por la Autoridad Competente que tenga Jurisdicción



**Hoja de Datos Técnicos para Cotización  
Serie GPx Controlador de Bomba Eléctrica  
Contra Incendio con Interruptor de Transferencia  
Automática**

<b>Interruptor Automático de Transferencia de Energía</b>	<b>Supresión de Transientes</b>	Supresor de transientes clasificado para suprimir sobrecargas superiores al voltaje de la línea
	<b>Medios de Desconexión</b>	<ul style="list-style-type: none"> <li>• Interruptor de aislamiento y disyuntor ensamblados y acoplados:               <ul style="list-style-type: none"> <li>- Puerta interbloqueada en la posición ENCENDIDO (ON)</li> <li>- Interruptor de aislamiento dimensionado a no menos de 115% de la carga total del motor</li> <li>- Disyuntor de corriente continua dimensionado a no menos de 115% del FLA</li> <li>- Sensor de sobre-corriente tipo magnético solamente, no térmico</li> <li>- Selección de disparo instantáneo, no mas de 20 veces el FLA del motor</li> </ul> </li> <li>• Manija común de operación montada en el reborde del gabinete</li> </ul>
	<b>Protector con Rotor en Reposo</b>	<ul style="list-style-type: none"> <li>• Opera un dispositivo de disparo para abrir el disyuntor</li> <li>• Programado en fábrica a 600% de la corriente de carga total del motor</li> <li>• Disparo entre 8 y 20 segundos</li> </ul>
	<b>Indicaciones Visuales</b>	<ul style="list-style-type: none"> <li>• Interruptor de aislamiento alterno (emergencia) en posición APAGADO</li> <li>• Voltaje alterno (emergencia) fase a fase</li> <li>• Interruptor de transferencia en posición normal</li> <li>• Temporizadores de transición</li> </ul>
	<b>Alarmas Visuales</b>	<ul style="list-style-type: none"> <li>• Problema del interruptor de transferencia</li> <li>• Inversión de fases de la energía alterna</li> <li>• Interruptor de aislamiento alterno Abierto/Disparado</li> <li>• Disyuntor alterno Abierto/Disparado</li> <li>• Corriente de rotor en reposo del lado alterno</li> </ul>
	Botón pulsador de prueba del interruptor de transferencia	
	Via alterna para retransferencia y apagado del generador	
	Operado eléctricamente y soportado mecánicamente tanto en la posición normal como en la alterna	
	Provisión para operación manual	
	<b>Contactos para alarmas remotas</b> SPDT-8A-250VAC <ul style="list-style-type: none"> <li>• Interruptor de aislamiento en posición apagado</li> <li>• Interruptor de transferencia de energía en posición normal</li> <li>• Interruptor de transferencia de energía en posición alterna (emergencia)</li> </ul>	
	<b>Retardos de Tiempo</b> <ul style="list-style-type: none"> <li>• Cortes momentáneos indebidos de la fuente normal: programado a 3 seg - ajustable en campo de 1 - 3 seg</li> <li>• Retardo por energía alterna disponible (emergencia), (programado a 3 seg - ajustable en campo de 1 a 3 seg)</li> <li>• Retardo por problemas de transferencia (programado a 20 seg en fábrica - ajustable en campo de 1 a 60 seg)</li> <li>• Retransferencia a la fuente normal (programado en fábrica a 5 min - ajustable en campo de 1 a 20 min)</li> <li>• Enfriamiento del generador (programado en fábrica a 5 min - ajustable en campo de 1 a 20 min)</li> </ul>	
	<b>Monitoreo de Voltajes</b> <ul style="list-style-type: none"> <li>• Transferencia a la fuente alterna (caída de energía normal) 85% de la energía nominal - ajustable de 0 a 100%</li> <li>• Inversión de fases transferencia a la fuente alterna</li> <li>• Retransferencia a la normal (recuperación de la energía normal) 90% de la nominal - ajustable 0 to 100%</li> </ul>	
	<b>Alarma Audible (Interruptor de Aislamiento Alterno abierto)</b> Sonadora de alarma - 85dB a 3 metros	
	<b>Conexión de Arranque del Generador</b> SPDT-8A-250V.AC	



## Hoja de Datos Técnicos para Cotización

### Serie GPx Controlador de Bomba Eléctrica

### Contra Incendio con Interruptor de Transferencia Automática

A4	Provisión para interruptor de flujo
A8	Aplicación para bomba de espuma sin transductor de presión y sin válvula solenoide de prueba de marcha
A9	Función de control de bomba zona baja
A10	Función de control de bomba zona media
A11	Función de control de bomba zona alta
A13	Controlador no activado por presión sin transductor de presión y sin válvula solenoide de prueba de marcha
A16	Circuito de interconexión y bloqueo desde un equipo instalado en el cuarto de bombas
B11	Construido en el panel de alarmas (120VAC energía de supervisión) provee indicación para: • Alarma audible & botón de silencio por motor en marcha, inversión de fases, pérdida de fase • Luz piloto por pérdida de fase & energía de supervisión disponible
B11B	Construido en el panel de alarma (220-240VAC energía de supervisión) igual al B11
B19A	Alta temperatura del motor con relé termistor y contacto de alarma (DPDT)
B19B	Alta temperatura del motor con relé PT100 y contacto de alarma ((DPDT)
B21	Detección de falla de puesta a tierra con indicación visual y contacto de alarma (DPDT)
C1	Contacto de alarma extra por motor en marcha (DPDT)
C4	Contacto de alarma por prueba periódica (DPDT)
C6	Contacto de alarma por baja presión de descarga (DPDT)
C7	Contacto de alarma por baja temperatura del cuarto de bombas (DPDT)
C10	Contacto de alarma por bajo nivel en el depósito de agua (DPDT)
C11	Contacto de alarma por alta temperatura del motor eléctrico (DPDT)
C12	Contacto de alarma e indicación visual por alta vibración del motor eléctrico (DPDT)
C14	Contacto de alarma por bomba en demanda/ arranque automático (DPDT)
C15	Contacto de alarma por falla de la bomba al arrancar (DPDT)
C16	Contacto de alarma por voltaje de control disponible(DPDT)
C17	Contacto de alarma e indicación por válvula de retorno de flujo abierta (DPDT)

C18	Contacto de alarma e indicación visual alto nivel en el depósito de agua (DPDT)
C19	Contacto de alarma por arranque de emergencia (DPDT)
C20	Contacto de alarma por arranque manual (DPDT)
C21	Contacto de alarma por arranque por válvula de diluvio (DPDT)
C22	Contacto de alarma por arranque automático remoto (DPDT)
C23	Contacto de alarma por arranque manual remoto (DPDT)
C24	Contacto de alarma por alta temperatura en sala de bombas (DPDT)
C25	Segundo juego de contactos de alarma estándar (DPDT) (Típico para las ciudades de Los Angeles y Denver)
Cx	Contactos de alarma adicionales e indicación visual (DPDT) (especificando la función)
D1	Transductor de presión por baja succión para agua fresca, rango de 0-300PSI, con indicación visual y contacto de alarma
D1A	Transductor de presión por baja succión para agua de mar, rango de 0-300PSI, con indicación visual y contacto de alarma
D5	Transductor de presión y válvula solenoide de prueba de marcha para agua fresca de 0-500 psi (Para propósitos de calibración solamente)
D5D	Transductor de presión y válvula solenoide de prueba de marcha para agua de mar de 0-500 psi
D10	Omitir patas de montaje (si aplicable)
D13	Clasificación de alta resistencia • 200V a 208V @ 150HP max. = 150kA* • 200V a 208V @ 200HP = 100kA* • 220V a 240V @ 200HP max. = 150kA* • 220V a 240V @ 250HP = 100kA* • 380V a 415V @ 300HP max. = 150kA* • 380V a 415V @ 350HP a 450HP = 100kA* • 440V a 480V @ 400HP max. = 150kA* • 440V a 480V @ 450HP a 500HP = 100kA* • 600V @ 500HP max. = 100kA*
D13B	Clasificación de alta resistencia • 200V a 208V @ 150HP max. = 200kA* • 220V a 240V @ 200HP max. = 200kA* • 380V a 415V @ 300HP max. = 200kA* • 440V a 480V @ 400HP max. = 200kA*
D14	Calefactor & termostato anti condensación
D14A	Calefactor & humidistato anti condensación
D14B	Calefactor & termostato & humidistato anti condensación

Nota: Las opciones seleccionadas de esta página no están representadas eléctricamente en los esquemas de este paquete de cotización





## Hoja de Datos Técnicos para Cotización Serie GPx Controlador de Bomba Eléctrica Contra Incendio con Interruptor de Transferencia Automática

D15	Tropicalización
D18	Marca CE con certificado de fábrica
D26	Modbus con formato RTU y conexión RS485
D27	Conexión para calefactor del motor (fuente de alimentación externa simple fase y contacto de calefactor encendido/apagado)
D27A	Conexión para calefactor del motor (fuente de alimentación interna simple fase y contacto de calefactor encendido/apagado)
D28	Juego de dibujos exclusivos hechos por encargo
D34A	Carta electrónica I/O programable en campo, 5 entradas / 5 salidas
D36	Transductor de presión redundante para agua fresca de 0-500 psi
D36A	Transductor de presión redundante para agua de mar de 0-500 psi
D43	Certificación sísmica que cumple con CBC 2019, IBC 2018 base rígida/montaje en pared solamente
D44	Certificación sísmica especial que cumple con OSHPD solo para montaje en pared/base rígida
E1	Contactos de reducción o desvío de cargas permanentes
E2	Contactos de reducción o desvío de cargas temporales (durante el arranque de la bomba)
E3	Contactos de reducción de carga temporal y permanente
F2	Calefacción & termostato anti condensación (sección de la energía alterna)
F2A	Calefacción & humidistato anti condensación (sección de la energía alterna)
F2B	Calefacción & termostato & humidistato anti condensación (sección de la energía alterna)
F6	Clasificación de alta resistencia (para modelo GPU solamente): • 208V a 480V=150kA      • 600V=100kA

L01	Otra lengua e Inglés (bilingüe)
L02	Francés
L03	Español
L04	Alemán
L05	Italiano
L06	Polaco
L07	Rumano
L08	Húngaro
L09	Eslovaco
L10	Croata
L11	Checo
L12	Portugués
L13	Holandés
L14	Ruso
L15	Turco
L16	Sueco
L17	Búlgaro
L18	Tailandés
L19	Indonesio
L20	Esloveno
L21	Danés
L22	Griego
L23	Arabe
L24	Hebreo
L25	Chino

Opciones adicionales:

---



---



---



---

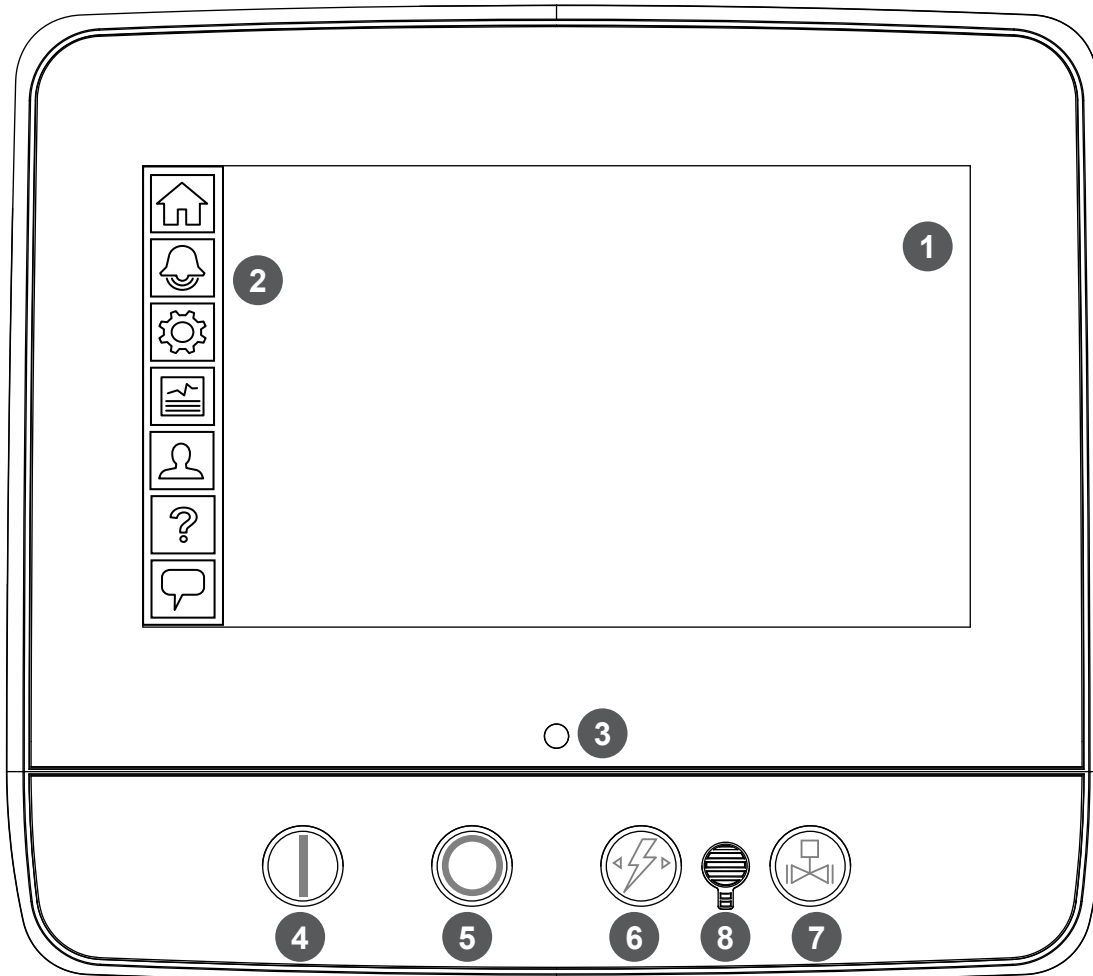


---

Nota: Las opciones seleccionadas de esta página no están representadas eléctricamente en los esquemas de este paquete de cotización



### Operador Interfaz ViZiTouch V2.1



1 - PANTALLA táctil a colores

2 - Menú en la pantalla

- Página PRINCIPAL
- Página de ALARMAS
- Página de CONFIGURACIÓN
- Página de HISTORIA
- Página de SERVICIO
- Página de MANUALES
- Página de IDIOMAS

3 - LED Energía (3 colores)

4 - Botón ARRANQUE

5 - Botón PARO

6 - Botón PRUEBA INTERRUPTOR TRANSFERENCIA

7 - Botón PRUEBA DE MARCHA

8 - Sonadora de alarma



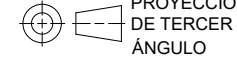
© Tornatech, Inc. Not for construction.  
Subject to change without notice.

	BY	DD/MM/YY
DRAWN BY	DDS	22/02/23
FINAL APPROVAL	FC	23/02/23

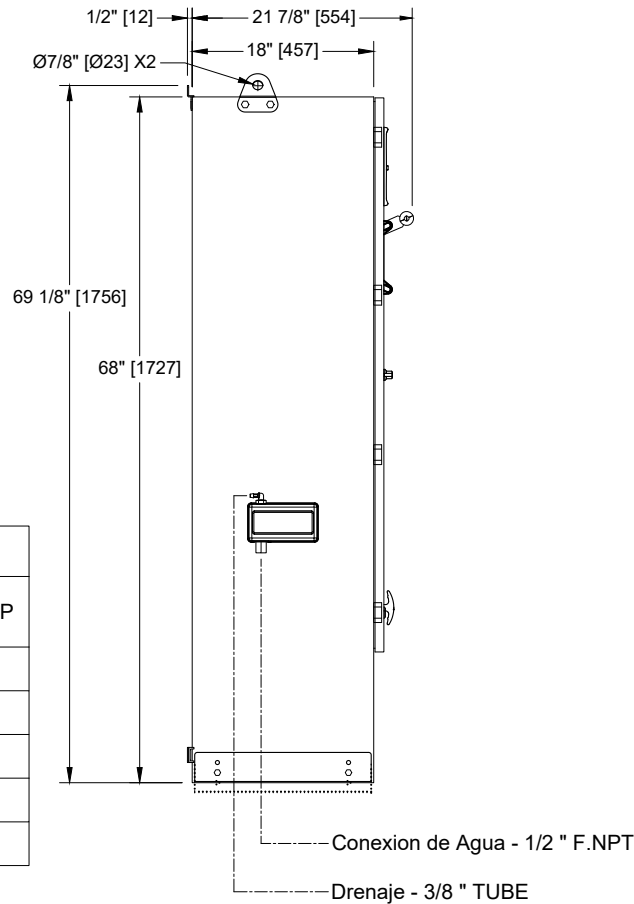
# CONTROLADOR DE BOMBA ELÉCTRICA CONTRA INCENDIO CON INVERSOR AUTOMÁTICO DE PODER

**MODELO: GPA/GPP/GPY +GPU**

CONSTRUIDO CON LA ÚLTIMA EDICIÓN DE LA NORMA NFPA 20 & NFPA 70



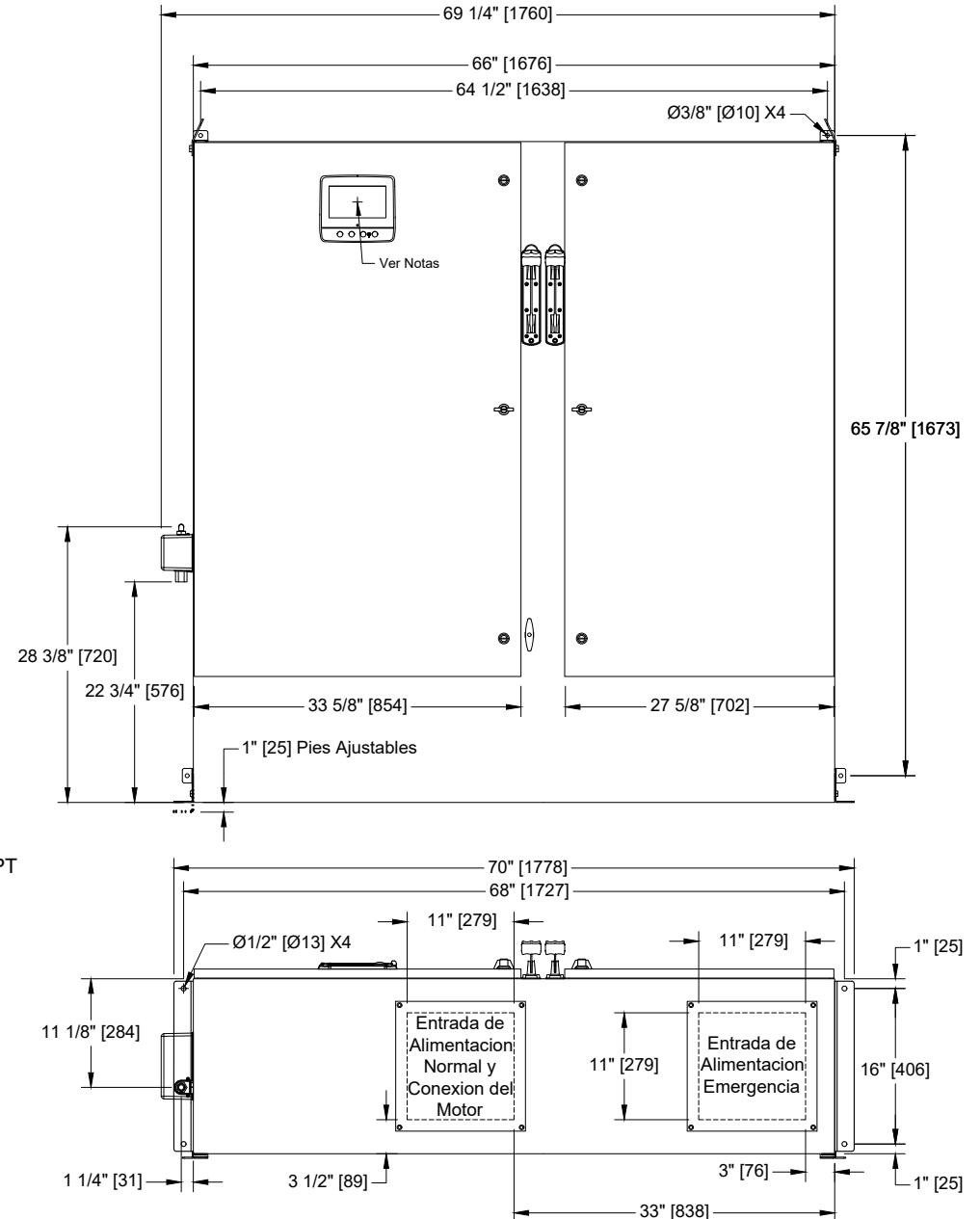
DRAWING NUMBER  
**GPX-D1835 /S**  
DWG REV. 0  
SHEET 1 OF 1



Voltaje / Tabla de Potencia		
Voltaje	Min HP	Max HP
208	Not Applicable	
220 - 240	Not Applicable	
380 - 400 - 415		350
440 - 480		450
600	Not Applicable	

**Notas:**

- Estándar NEMA: tipo 2
- Color estándar : rojo RAL 3002.
- Todas las dimensiones son en pulgadas [milímetros].
- Centro de la pantalla: desde la base 61-5/8" [1564].
- Se recomienda que pasar por el cable entre la placa inferior.
- Utilisar solamente conectores impermeable para cableado.
- Proteja el equipo contra residuos durante el taradraje.
- Giro de la puerta es igual al ancho de la misma.





© Tornatech, Inc. Not for construction.  
Subject to change without notice.

BY	DD/MM/YY
DRAWN BY	ACD 11/01/24
FINAL APPROVAL	FC 11/01/24

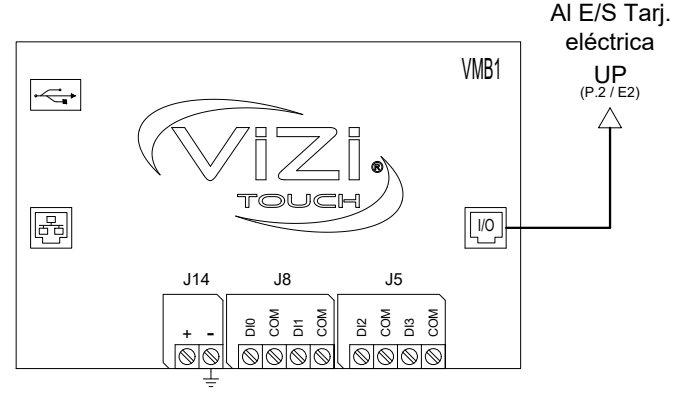
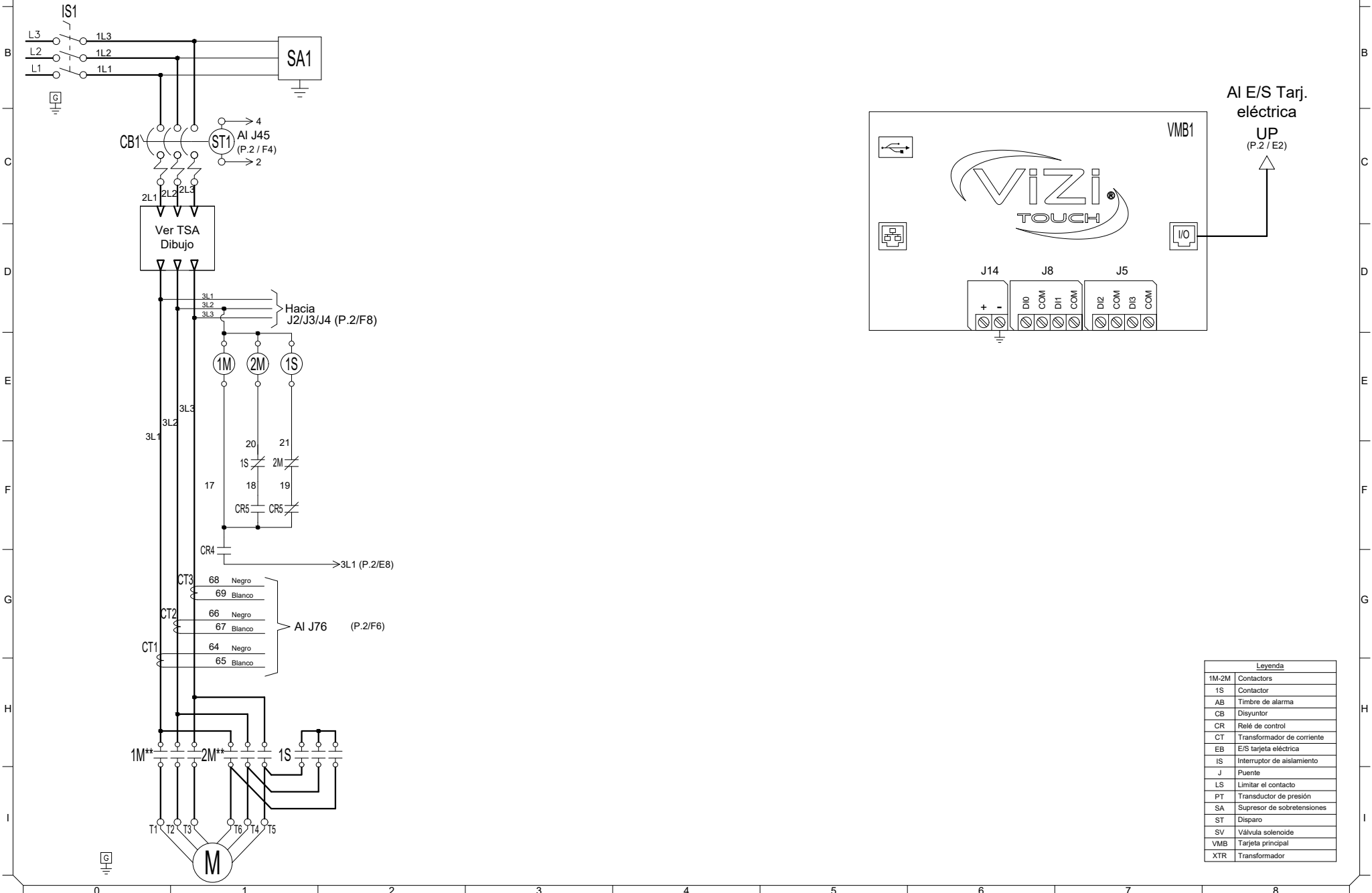
# CONTROLADOR DE BOMBA ELÉCTRICA CONTRA INCENDIO TENSION REDUCIDA / ESTRELLA-TRIANGULO (TRANSICION ABIERTA) CON INVERSOR AUTOMATICO

**MODELO: GPY+GPU**

CONSTRUIDO CON LA ÚLTIMA EDICIÓN DE LA NORMA NFPA 20 & NFPA 70



DRAWING NUMBER	GPY-WS810/S
DWG REV.	1
SHEET	1 OF 2



Leyenda	
1M-2M	Contactores
1S	Contactores
AB	Timbre de alarma
CB	Disyuntor
CR	Relé de control
CT	Transformador de corriente
EB	E/S tarjeta eléctrica
J	Puente
LS	Limitar el contacto
PT	Transductor de presión
SA	Supresor de sobretensiones
ST	Disparo
SV	Válvula solenoide
VMB	Tarjeta principal
XTR	Transformador



© Tornatech, Inc. Not for construction.  
Subject to change without notice.

BY		DD/MM/YY
DRAWN BY	ACD	11/01/24
FINAL APPROVAL	FC	11/01/24

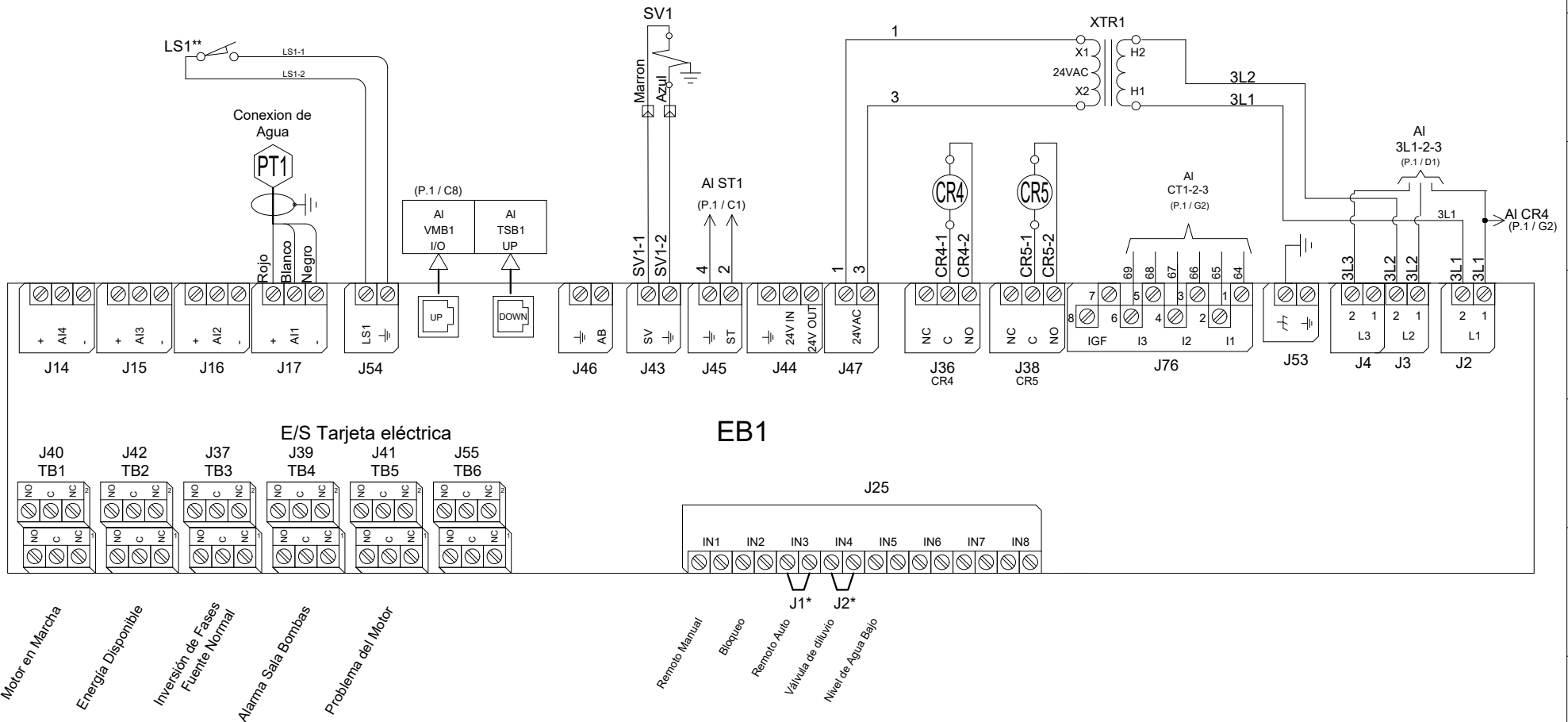
# CONTROLADOR DE BOMBA ELÉCTRICA CONTRA INCENDIO TENSION REDUCIDA / ESTRELLA-TRIANGULO (TRANSICION ABIERTA) CON INVERSOR AUTOMATICO

**MODELO: GPY+GPU**

CONSTRUIDO CON LA ÚLTIMA EDICIÓN DE LA NORMA NFPA 20 & NFPA 70



DRAWING NUMBER	GPY-WS810/S
DWG REV.	1
SHEET 2 OF 2	



\* Eliminar este puente para utilizar esta función  
\*\* Contacto cerrado cuando el arranque de emergencia esta en posición "ON"



BY DD/MM/YY  
 DRAWN BY ACD 28/02/23  
 FINAL APPROVAL FC 28/02/23

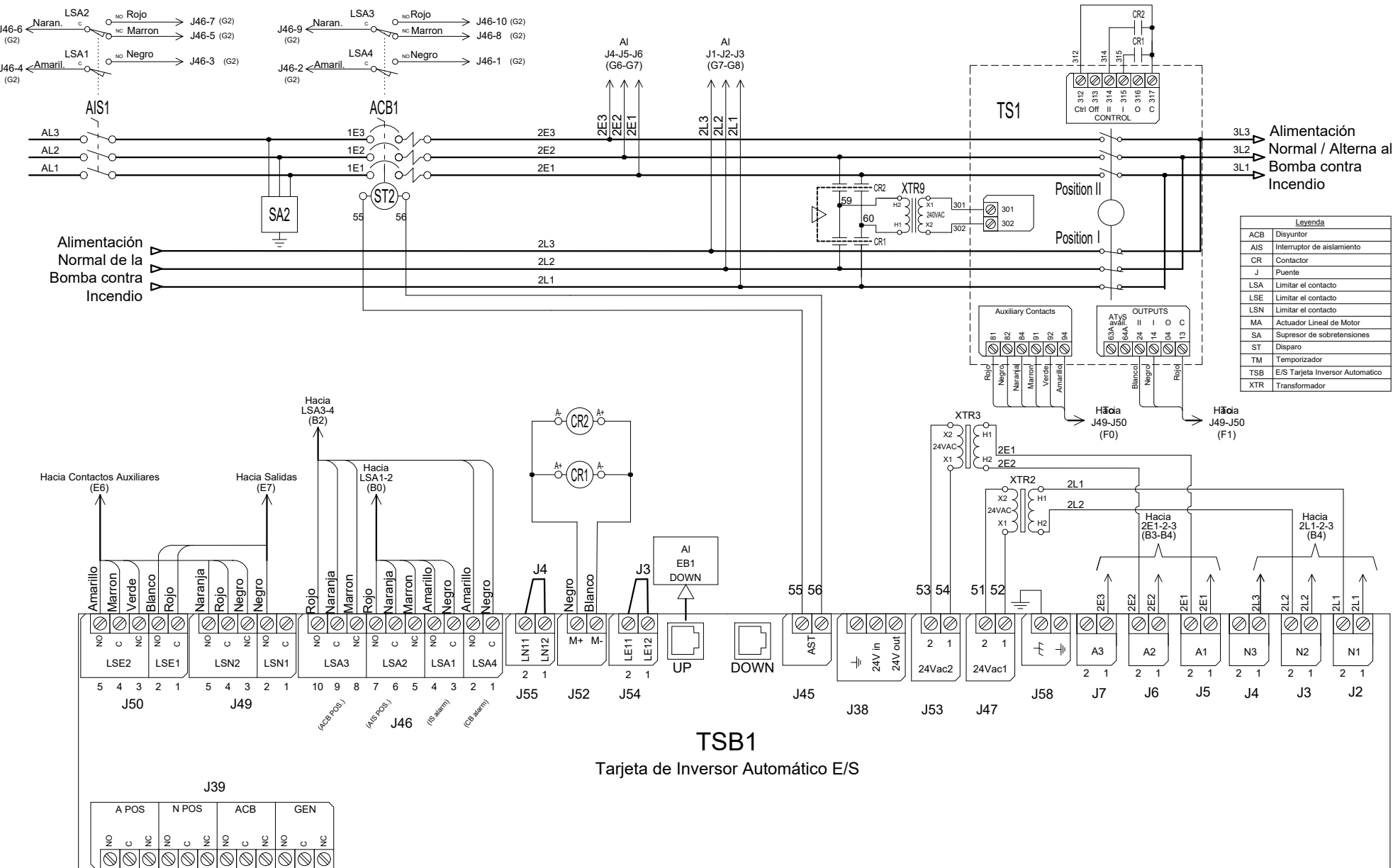
# INVERSOR AUTOMATICO PARA CONTROLADOR DE BOMBA ELÉCTRICA CONTRA INCENDIO

MODELO: GPU

CONSTRUIDO CON LA ÚLTIMA EDICIÓN DE LA NORMA NFPA 20 & NFPA 70



DRAWING NUMBER GPU-WS802/S  
 DWG REV. 0  
 SHEET 1 OF 1



TSB1  
 Tarjeta de Inversor Automatico E/S



© Tornatech, Inc. Not for construction.  
Subject to change without notice.

BY DD/MM/YY	
DRAWN BY	ACD 28/02/23
FINAL APPROVAL	FC 28/02/23

# CONTROLADOR DE BOMBA ELÉCTRICA CONTRA INCENDIO

**MODELO: GPX**

CONSTRUIDO CON LA ÚLTIMA EDICIÓN DE LA NORMA NFPA 20 & NFPA 70



DRAWING NUMBER  
**GPX-TD800/S**  
DWG REV. 0  
SHEET 1 OF 1

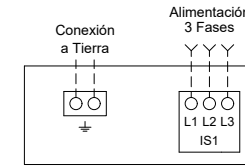
## CONDUCTOR EN COBRE por Interruptor de aislamiento (IS1) .

Cableado de alimentación acuerdo al espacio de flexion (AWG or MCM). Terminales L1 - L2 - L3

Espacio de Flexion	5 " (127 mm)							8 " (203 mm)			
	HP	5	7.5	10	15	20	25	30	40	50	60
208	208	1x (10 to 1/0)	1x (8 to 1/0)	1x (8 to 1/0)	1x (6 to 1/0)	1x (4 to 1/0)	1x (3 to 1/0)	1x (2 to 1/0)	1x (1/0 to 3/0)	1x (3/0 to 250)	1x (4/0 to 250)
220 to 240	220 to 240	1x (10 to 1/0)	1x (10 to 1/0)	1x (8 to 1/0)	1x (6 to 1/0)	1x (4 to 1/0)	1x (4 to 1/0)	1x (3 to 1/0)	1x (1 to 3/0)	1x (2/0 to 3/0)	1x (3/0 to 250)
380 to 416	380 to 416	1x (10 to 1/0)	1x (10 to 1/0)	1x (10 to 1/0)	1x (8 to 1/0)	1x (8 to 1/0)	1x (6 to 1/0)	1x (6 to 1/0)	1x (4 to 1/0)	1x (3 to 1/0)	1x (3 to 1/0)
440 to 480	440 to 480	1x (10 to 1/0)	1x (10 to 1/0)	1x (10 to 1/0)	1x (10 to 1/0)	1x (8 to 1/0)	1x (8 to 1/0)	1x (6 to 1/0)	1x (6 to 1/0)	1x (4 to 1/0)	1x (3 to 1/0)
600	600	1x (10 to 1/0)	1x (10 to 1/0)	1x (10 to 1/0)	1x (10 to 1/0)	1x (10 to 1/0)	1x (8 to 1/0)	1x (8 to 1/0)	1x (6 to 1/0)	1x (6 to 1/0)	1x (4 to 1/0)

Espacio de Flexion	12 " (305 mm)				16 " (406 mm)							
	HP	75	100	125	150	200	250	300	350	400	450	500
208	208	2x (1/0 to 500)	2x (2/0 to 500)	2x (4/0 to 500)	2x (250 to 500)	3x (4/0 to 500)	-----	-----	-----	-----	-----	-----
220 to 240	220 to 240	1x (250)	2x (2/0 to 500)	2x (3/0 to 500)	2x (4/0 to 500)	2x (350 to 500)	3x (250 to 500)	-----	-----	-----	-----	-----
380 to 416	380 to 416	1x (1/0 to 3/0)	1x (3/0 to 250)	1x (250)	2x (1/0 to 500)	2x (3/0 to 500)	2x (4/0 to 500)	2x (300 to 500)	2x (400 to 500)	3x (250 to 500)	3x (300 to 500)	-----
440 to 480	440 to 480	1x (1 to 3/0)	1x (2/0 to 3/0)	1x (3/0 to 250)	1x (4/0 to 250)	2x (1/0 to 500)	2x (3/0 to 500)	2x (4/0 to 500)	2x (300 to 500)	2x (350 to 500)	2x (400 to 500)	3x (250 to 500)
600	600	1x (3 to 1/0)	1x (1 to 3/0)	1x (2/0 to 3/0)	1x (3/0 to 250)	1x (250)	2x (2/0 to 500)	2x (3/0 to 500)	2x (4/0 to 500)	2x (250 to 500)	2x (300 to 500)	2x (350 to 500)
Espacio de Flexion		5 " (127 mm)		8 " (203 mm)				12 " (305 mm)				

## Terminales de potencia



## CONDUCTOR EN ALUMINIO por Interruptor de aislamiento (IS1) .

Cableado de alimentación acuerdo al espacio de flexion (AWG or MCM). Terminales L1 - L2 - L3

Espacio de Flexion	5 " (127 mm)							8 " (203 mm)		10 " (254 mm)	
	HP	5	7.5	10	15	20	25	30	40	50	60
208	208	1x (10 to 1/0)	1x (6 to 1/0)	1x (6 to 1/0)	1x (4 to 1/0)	1x (3 to 1/0)	1x (1 to 1/0)	1x (1/0)	1x (3/0)	1x (4/0 to 250)	1x (300) ** or 1x (250) 90°C *
220 to 240	220 to 240	1x (10 to 1/0)	1x (8 to 1/0)	1x (6 to 1/0)	1x (4 to 1/0)	1x (3 to 1/0)	1x (2 to 1/0)	1x (1 to 1/0)	1x (2/0 to 3/0)	1x (3/0) 90°C *	1x (250)
380 to 416	380 to 416	1x (10 to 1/0)	1x (10 to 1/0)	1x (10 to 1/0)	1x (6 to 1/0)	1x (6 to 1/0)	1x (4 to 1/0)	1x (4 to 1/0)	1x (2 to 1/0)	1x (1 to 1/0)	1x (1/0)
440 to 480	440 to 480	1x (10 to 1/0)	1x (10 to 1/0)	1x (10 to 1/0)	1x (8 to 1/0)	1x (6 to 1/0)	1x (6 to 1/0)	1x (6 to 1/0)	1x (4 to 1/0)	1x (2 to 1/0)	1x (1 to 1/0)
600	600	1x (10 to 1/0)	1x (10 to 1/0)	1x (10 to 1/0)	1x (10 to 1/0)	1x (8 to 1/0)	1x (6 to 1/0)	1x (6 to 1/0)	1x (4 to 1/0)	1x (4 to 1/0)	1x (2 to 1/0)

Espacio de Flexion	12 " (305 mm)				16 " (406 mm)							
	HP	75	100	125	150	200	250	300	350	400	450	500
208	208	2x (2/0 to 500)	2x (4/0 to 500)	2x (300 to 500)	2x (350 to 500)	3x (300 to 500)	-----	-----	-----	-----	-----	-----
220 to 240	220 to 240	1x (350) **	2x (3/0 to 500)	2x (250 to 500)	2x (300 to 500)	2x (500)	3x (400 to 500)	-----	-----	-----	-----	-----
380 to 416	380 to 416	N/A	1x (250 to 350)	1x (350) **	2x (3/0 to 500)	2x (4/0 to 500)	2x (300 to 500)	2x (500)	3x (300 to 500) ** 2x (500) 90°C *	3x (350 to 500)	3x (400 to 500)	-----
440 to 480	440 to 480	1x (1/0 to 3/0)	1x (3/0)	N/A	1x (300 to 350) ** 1x (250) 90°C *	2x (3/0 to 500)	2x (250 to 500)	2x (300 to 500)	2x (400 to 500)	2x (500)	2x (500) 90°C *	3x (350 to 500)
600	600	1x (1 to 1/0)	1x (2/0 to 3/0)	1x (3/0) 90°C *	1x (4/0 to 250)	1x (350 to 500)	2x (3/0 to 500)	2x (4/0 to 250)	2x (300 to 500)	2x (350 to 500)	2x (400 to 500)	2x (500)
Espacio de Flexion		5 " (127 mm)		8 " (203 mm)				12 " (305 mm)				

### Notas:

- Para el tamaño apropiado de los cables, referirse a la NFPA20 y NEC (E.E.U.U.), o la CCE (Canadá) o al Código Local.
- Controlador apropiado para la Entrada de Servicio, en los E.E.U.U.
- Para conectar el motor correctamente, refiérase al Fabricante del motor o a la placa de identificación del motor.
- El regulador es sensible a las Fases. Las alimentación se debe conectar en secuencia alfabética (ABC).

Basándose únicamente a título informativo.  
El Fabricante se reserva el derecho de modificar este dibujo, sin previo aviso.  
Contacto el fabricante para los dibujo como se construyó.

\*Para gabinetes estándar, use alambre de aluminio de 90°C. Consulte la Fábrica para el uso de conductores inferior a 90°C.

\*\* Consultar fábrica



© Tornatech, Inc. Not for construction.  
Subject to change without notice.

BY		DD/MM/YY
DRAWN BY	ACD	28/02/23
FINAL APPROVAL	FC	28/02/23

# INVERSOR AUTOMATICO PARA CONTROLADOR DE BOMBA ELÉCTRICA CONTRA INCENDIO

**MODELO: GPU**

CONSTRUIDO CON LA ÚLTIMA EDICIÓN DE LA NORMA NFPA 20 & NFPA 70



DRAWING NUMBER	GPU-TD800/S
DWG REV.	0
SHEET	1 OF 1

**CONDUCTOR EN COBRE** por Interruptor de aislamiento (AIS1) .

Cableado de alimentación acuerdo al espacio de flexion (AWG or MCM). Terminales AL1 - AL2 - AL3

Espacio de Flexion	5 " (127 mm)							8 " (203 mm)			
	HP	5	7.5	10	15	20	25	30	40	50	60
208	208	1x (10 to 1/0)	1x (8 to 1/0)	1x (8 to 1/0)	1x (6 to 1/0)	1x (4 to 1/0)	1x (3 to 1/0)	1x (2 to 1/0)	1x (1/0 to 3/0)	1x (3/0 to 250)	1x (4/0 to 250)
220 to 240	220 to 240	1x (10 to 1/0)	1x (10 to 1/0)	1x (8 to 1/0)	1x (6 to 1/0)	1x (4 to 1/0)	1x (4 to 1/0)	1x (3 to 1/0)	1x (1 to 3/0)	1x (2/0 to 3/0)	1x (3/0 to 250)
380 to 416	380 to 416	1x (10 to 1/0)	1x (10 to 1/0)	1x (10 to 1/0)	1x (8 to 1/0)	1x (8 to 1/0)	1x (6 to 1/0)	1x (6 to 1/0)	1x (4 to 1/0)	1x (3 to 1/0)	1x (3 to 1/0)
440 to 480	440 to 480	1x (10 to 1/0)	1x (10 to 1/0)	1x (10 to 1/0)	1x (10 to 1/0)	1x (8 to 1/0)	1x (8 to 1/0)	1x (6 to 1/0)	1x (6 to 1/0)	1x (4 to 1/0)	1x (3 to 1/0)
600	600	1x (10 to 1/0)	1x (10 to 1/0)	1x (10 to 1/0)	1x (10 to 1/0)	1x (10 to 1/0)	1x (8 to 1/0)	1x (8 to 1/0)	1x (6 to 1/0)	1x (6 to 1/0)	1x (4 to 1/0)

Espacio de Flexion	12 " (305 mm)				16 " (406 mm)							
	HP	75	100	125	150	200	250	300	350	400	450	500
208	208	2x (1/0 to 500)	2x (2/0 to 500)	2x (4/0 to 500)	2x (250 to 500)	3x (4/0 to 500)	-----	-----	-----	-----	-----	-----
220 to 240	220 to 240	1x (250)	2x (2/0 to 500)	2x (3/0 to 500)	2x (4/0 to 500)	2x (350 to 500)	3x (250 to 500)	-----	-----	-----	-----	-----
380 to 416	380 to 416	1x (1/0 to 3/0)	1x (3/0 to 250)	1x (250)	2x (1/0 to 500)	2x (3/0 to 500)	2x (4/0 to 500)	2x (300 to 500)	2x (400 to 500)	3x (250 to 500)	3x (300 to 500)	-----
440 to 480	440 to 480	1x (1 to 3/0)	1x (2/0 to 3/0)	1x (3/0 to 250)	1x (4/0 to 250)	2x (1/0 to 500)	2x (3/0 to 500)	2x (4/0 to 500)	2x (300 to 500)	2x (350 to 500)	2x (400 to 500)	3x (250 to 500)
600	600	1x (3 to 1/0)	1x (1 to 3/0)	1x (2/0 to 3/0)	1x (3/0 to 250)	1x (250)	2x (2/0 to 500)	2x (3/0 to 500)	2x (4/0 to 500)	2x (250 to 500)	2x (300 to 500)	2x (350 to 500)

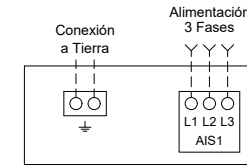
**CONDUCTOR EN ALUMINIO** por Interruptor de aislamiento (AIS1) .

Cableado de alimentación acuerdo al espacio de flexion (AWG or MCM). Terminales AL1 - AL2 - AL3

Espacio de Flexion	5 " (127 mm)							8 " (203 mm)		10 " (254 mm)	
	HP	5	7.5	10	15	20	25	30	40	50	60
208	208	1x (10 to 1/0)	1x (6 to 1/0)	1x (6 to 1/0)	1x (4 to 1/0)	1x (3 to 1/0)	1x (1 to 1/0)	1x (1/0)	1x (3/0)	1x (4/0 to 250)	1x (300) ** or 1x (250) 90°C *
220 to 240	220 to 240	1x (10 to 1/0)	1x (8 to 1/0)	1x (6 to 1/0)	1x (4 to 1/0)	1x (3 to 1/0)	1x (2 to 1/0)	1x (1 to 1/0)	1x (2/0 to 3/0)	1x (3/0) 90°C *	1x (250)
380 to 416	380 to 416	1x (10 to 1/0)	1x (10 to 1/0)	1x (10 to 1/0)	1x (6 to 1/0)	1x (6 to 1/0)	1x (4 to 1/0)	1x (4 to 1/0)	1x (2 to 1/0)	1x (1 to 1/0)	1x (1/0)
440 to 480	440 to 480	1x (10 to 1/0)	1x (10 to 1/0)	1x (10 to 1/0)	1x (8 to 1/0)	1x (6 to 1/0)	1x (6 to 1/0)	1x (6 to 1/0)	1x (4 to 1/0)	1x (2 to 1/0)	1x (1 to 1/0)
600	600	1x (10 to 1/0)	1x (10 to 1/0)	1x (10 to 1/0)	1x (10 to 1/0)	1x (8 to 1/0)	1x (6 to 1/0)	1x (6 to 1/0)	1x (4 to 1/0)	1x (4 to 1/0)	1x (2 to 1/0)

Espacio de Flexion	12 " (305 mm)				16 " (406 mm)							
	HP	75	100	125	150	200	250	300	350	400	450	500
208	208	2x (2/0 to 500)	2x (4/0 to 500)	2x (300 to 500)	2x (350 to 500)	3x (300 to 500)	-----	-----	-----	-----	-----	-----
220 to 240	220 to 240	1x (350) **	2x (3/0 to 500)	2x (250 to 500)	2x (300 to 500)	2x (500)	3x (400 to 500)	-----	-----	-----	-----	-----
380 to 416	380 to 416	N/A	1x (250 to 350)	1x (350) **	2x (3/0 to 500)	2x (4/0 to 500)	2x (300 to 500)	2x (500)	3x (300 to 500) **	3x (350 to 500)	3x (400 to 500)	-----
440 to 480	440 to 480	1x (1/0 to 3/0)	1x (3/0)	N/A	1x (300 to 350) **	2x (3/0 to 500)	2x (250 to 500)	2x (300 to 500)	2x (400 to 500)	2x (500)	2x (500) 90°C *	3x (350 to 500)
600	600	1x (1 to 1/0)	1x (2/0 to 3/0)	1x (3/0) 90°C *	1x (4/0 to 250)	1x (350 to 500)	2x (3/0 to 500)	2x (4/0 to 250)	2x (300 to 500)	2x (350 to 500)	2x (400 to 500)	2x (500)

**Terminales de potencia**



**Notas:**  
1 - El regulador es sensible a las Fases.  
Las alimentación se debe conectar en secuencia alfabética (ABC).

Basándose únicamente a título informativo.  
El Fabricante se reserva el derecho de modificar este dibujo, sin previo aviso.  
Contacto el fabricante para los dibujo como se construyó.

\*Para gabinetes estándar, use alambre de aluminio de 90°C. Consulte la Fábrica para el uso de conductores inferior a 90°C.

\*\* Consultar fábrica





© Tornatech, Inc. Not for construction.  
Subject to change without notice.

BY		DD/MM/YY
DRAWN BY	ACD	28/02/23
FINAL APPROVAL	FC	28/02/23

## CONTROLADOR DE BOMBA ELÉCTRICA CONTRA INCENDIO

### MODELO: GPP/GPW/GPY

CONSTRUIDO CON LA ÚLTIMA EDICIÓN DE LA NORMA NFPA 20 & NFPA 70



DRAWING NUMBER  
**GPX-TD802/S**  
DWG REV. 0  
SHEET 1 OF 1

#### CONDUCTOR EN COBRE por contactor (1M-2M) .

Cableado de alimentación acuerdo al espacio de flexion (AWG or MCM). Terminales T1-T2-T3-T4-T5-T6-T7-T8-T9

HP Voltaje	5	7.5	10	15	20	25	30	40	50	60
208	1x (10 to 4)	1x (10 to 4)	1x (10 to 4)	1x (8 to 4)	1x (8 to 4)	1x (6 to 4)	1x (6 to 4)	1x (4 to 2/0)	1x (2 to 2/0)	1x (1 to 2/0)
220 to 240	1x (10 to 4)	1x (10 to 4)	1x (10 to 4)	1x (8 to 4)	1x (8 to 4)	1x (6 to 4)	1x (6 to 4)	1x (4)	1x (3 to 2/0)	1x (2 to 2/0)
380 to 416	1x (10 to 4)	1x (10 to 4)	1x (10 to 4)	1x (10 to 4)	1x (10 to 4)	1x (10 to 4)	1x (8 to 4)	1x (8 to 4)	1x (6 to 4)	1x (4)
440 to 480	1x (10 to 4)	1x (10 to 4)	1x (10 to 4)	1x (10 to 4)	1x (10 to 4)	1x (10 to 4)	1x (10 to 4)	1x (8 to 4)	1x (8 to 4)	1x (6 to 4)
600	1x (10 to 4)	1x (10 to 4)	1x (10 to 4)	1x (10 to 4)	1x (10 to 4)	1x (10 to 4)	1x (10 to 4)	1x (10 to 4)	1x (8 to 4)	1x (8 to 4)

HP Voltaje	75	100	125	150	200	250	300	350	400	450	500
208	1x (2/0 to 3/0)	1x (3/0 to 300)	1x (250 to 300)	2x (1/0 to 300)	2x (3/0 to 350)	-----	-----	-----	-----	-----	-----
220 to 240	1x (1/0 to 2/0)	1x (3/0)	1x (4/0 to 300)	1x (300)	2x (2/0 to 300)	2x (4/0 to 350)	-----	-----	-----	-----	-----
380 to 416	1x (4 to 2/0)	1x (2 to 2/0)	1x (1/0 to 2/0)	1x (2/0 to 3/0)	1x (4/0 to 300)	1x (300)	2x (2/0 to 300)	2x (3/0 to 300)	2x (4/0 to 350)	2x (4/0 to 350)	-----
440 to 480	1x (4)	1x (3 to 2/0)	1x (2 to 2/0)	1x (1/0 to 3/0)	1x (2/0 to 3/0)	1x (4/0 to 300)	1x (300)	2x (1/0 to 300)	2x (2/0 to 300)	2x (3/0 to 350)	2x (4/0 to 350)
600	1x (6 to 4)	1x (4)	1x (3 to 2/0)	1x (2 to 2/0)	1x (1/0 to 3/0)	1x (2/0 to 3/0)	1x (4/0 to 300)	1x (250 to 300)	1x (300)	2x (1/0 to 300)	2x (2/0 to 300)

#### CONDUCTOR EN ALUMINIO por contactor (1M-2M) .

Cableado de alimentación acuerdo al espacio de flexion (AWG or MCM). Terminales T1-T2-T3-T4-T5-T6-T7-T8-T9

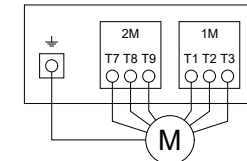
HP Voltaje	5	7.5	10	15	20	25	30	40	50	60
208	1x (12 to 2/0) **	1x (10 to 2/0) **	1x (10 to 2/0) **	1x (8 to 2/0) **	1x (6 to 2/0) **	1x (4 to 2/0) **	1x (4 to 2/0) **	1x (2 to 2/0)	1x (1/0 to 2/0)	1x (2/0)
220 to 240	1x (12 to 2/0) **	1x (10 to 2/0) **	1x (10 to 2/0) **	1x (8 to 2/0) **	1x (8 to 2/0) **	1x (6 to 2/0) **	1x (4 to 2/0) **	1x (2 to 2/0) **	1x (1 to 2/0)	1x (1/0 to 2/0)
380 to 416	1x (12 to 2/0) **	1x (12 to 2/0) **	1x (12 to 2/0) **	1x (10 to 2/0) **	1x (10 to 2/0) **	1x (8 to 2/0) **	1x (8 to 2/0) **	1x (6 to 2/0) **	1x (4 to 2/0) **	1x (3 to 2/0) **
440 to 480	1x (12 to 2/0) **	1x (12 to 2/0) **	1x (12 to 2/0) **	1x (12 to 2/0) **	1x (10 to 2/0) **	1x (10 to 2/0) **	1x (8 to 2/0) **	1x (8 to 2/0) **	1x (6 to 2/0) **	1x (4 to 2/0) **
600	1x (12 to 2/0) **	1x (12 to 2/0) **	1x (12 to 2/0) **	1x (12 to 2/0) **	1x (10 to 2/0) **	1x (10 to 2/0) **	1x (10 to 2/0) **	1x (8 to 2/0) **	1x (8 to 2/0) **	1x (6 to 2/0) **

HP Voltaje	75	100	125	150	200	250	300	350	400	450	500
208	1x (3/0)	Consultar fábrica	1x (300) 90°C *	2x (3/0 to 300)	2x (250 to 350)	-----	-----	-----	-----	-----	-----
220 to 240	1x (2/0) 90°C *	Consultar fábrica	1x (300)	1x (300) 90°C *	2x (4/0 to 300)	2x (300 to 350)	-----	-----	-----	-----	-----
380 to 416	1x (2 to 2/0)	1x (1/0 to 2/0)	1x (1/0 to 2/0)	1x (3/0) 90°C *	1x (300)	1x (300) 90°C *	2x (4/0 to 300)	2x (250 to 300)	2x (300 to 350)	2x (300 to 350)	-----
440 to 480	1x (3 to 2/0) **	1x (2 to 2/0)	1x (2/0) 90°C *	1x (2/0 to 3/0)	1x (3/0) 90°C *	1x (300)	1x (300) 90°C *	2x (3/0 to 300)	2x (4/0 to 300)	2x (250 to 350)	2x (300 to 350)
600	1x (4 to 2/0) **	1x (3 to 2/0) **	1x (2 to 2/0)	1x (1/0 to 3/0)	1x (3/0)	1x (3/0) 90°C *	1x (300)	1x (300) 90°C *	Consultar fábrica	2x (3/0 to 300)	2x (4/0 to 300)

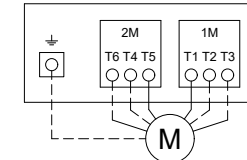
\*Para gabinetes estándar, use alambre de aluminio de 90°C. Consulte la Fábrica para el uso de conductores inferior a 90°C.

\*\* Se requiere la opción V659

#### Terminales de motor



Modelo: GPP



Modelos: GPY/GPW

#### Notas:

- 1 - Para el tamaño apropiado de los cables, referirse a la NFPA20 y NEC (E.E.U.U.), o la CCE (Canadá) o al Código Local.
- 2 - Controlador apropiado para la Entrada de Servicio, en los E.E.U.U.
- 3 - Para conectar el motor correctamente, refiérase al Fabricante del motor o a la placa de identificación del motor.
- 4 - El regulador es sensible a las Fases.  
Las alimentación se debe conectar en secuencia alfabética (ABC).

Basándose únicamente a título informativo.  
El Fabricante se reserva el derecho de modificar este dibujo, sin previo aviso.  
Contacto el fabricante para los dibujo como se construyó.



BY DD/MM/YY

DRAWN BY ACD 18/12/23

FINAL APPROVAL FC 19/12/23

© Tornatech, Inc. Not for construction. Subject to change without notice.

# CONTROLADOR DE BOMBA ELÉCTRICA CONTRA INCENDIO

**MODELO: GPX**

CONSTRUIDO CON LA ÚLTIMA EDICIÓN DE LA NORMA NFPA 20 & NFPA 70

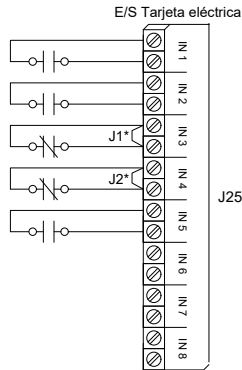


DRAWING NUMBER  
**GPX-TD803/S**  
DWG REV. 0  
SHEET 1 OF 1

## Sitio conexiones

Terminales tamaño del cable:  
24 - 12 AWG  
0.5 Nm

- Remoto Manual
- Bloqueo
- Remoto Auto
- Válvula de diluivio
- Nivel de Agua Bajo



## Conexiones de red

Terminales tamaño del cable:  
Conector Blindado hembra RJ45

Modbus TCP/IP RJ45

Situado en Dispositivo Principal



## Contacto de alarma

Terminales tamaño del cable:  
24 - 12 AWG  
0.5 Nm

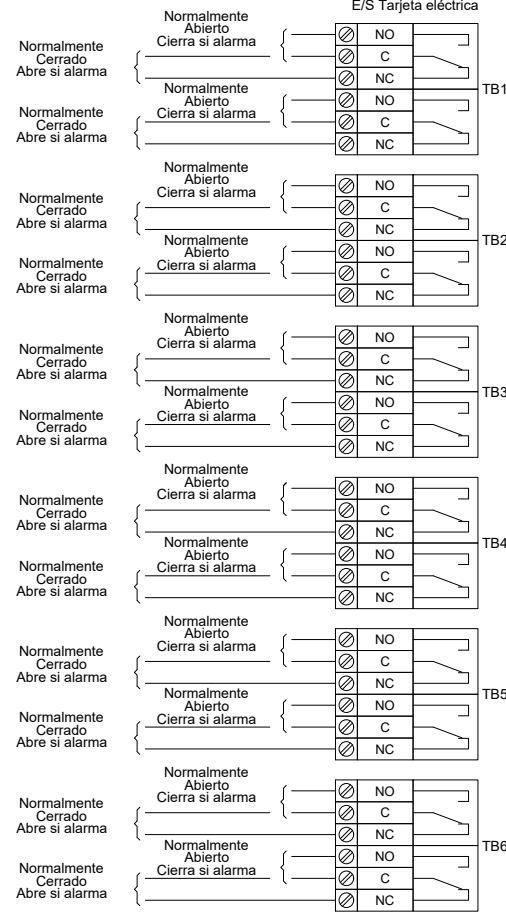
Citr. regleta de termin.

Inversión de Fases Fuente Normal

Alarma Sala Bombas\*\*

Problema del Motor\*\*

(Programable en Campo \*\*)



\* Eliminar este puente para utilizar esta función  
\*\* Re-asignable  
\*\* No disponible en modelos GPS



© Tornatech, Inc. Not for construction. Subject to change without notice.

	BY	DD/MM/YY
DRAWN BY	ACD	28/02/23
FINAL APPROVAL	FC	28/02/23

# INVERSOR AUTOMATICO PARA CONTROLADOR DE BOMBA ELÉCTRICA CONTRA INCENDIO

## MODELO: GPU

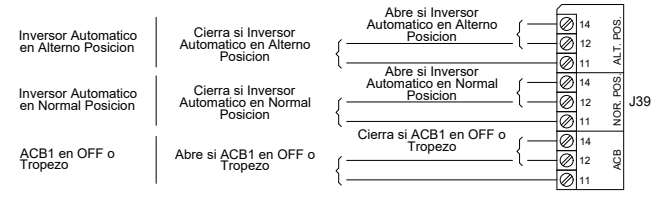
CONSTRUIDO CON LA ÚLTIMA EDICIÓN DE LA NORMA NFPA 20 & NFPA 70



DRAWING NUMBER	GPU-TD801/S
DWG REV. 0	
SHEET 1 OF 1	

### Terminales de Alarma (TSB1)

Terminales tamaño del cable:  
24 - 12 AWG  
0.5 Nm



### Terminals de Control (TSB1)

Terminales tamaño del cable:  
24 - 12 AWG  
0.5 Nm

