



TORNATECH

Projet: _____

Client: _____

Ingénieur: _____

Manufacturier de pompe: _____

Documents Techniques pour Approbation

Série GPx

Plein service

Armoire de contrôle pour
pompe à incendie – Moteur électrique



Contenu:

Données techniques

Dimensions

Schéma de câblage

Connexions annexe

Note: Les dessins inclus sont selon notre offre standard.
Les dessins peuvent différer de ce qui est fourni.



Mars 2024



Sélectionnez la méthode de démarrage

Modèle GPA

Démarrateur à pleine tension



Modèle GPP

Démarrateur à tension réduite
Enroulements partiels



Modèle GPS

Démarrateur électronique à accélération
et décélération contrôlées



Modèle GPR

Autotransformateur



Modèle GPY

Démarrateur étoile-triangle
à transition ouverte



Modèle GPW

Démarrateur étoile-triangle
à transition fermée



*De la source normale à travers le selectionneur d'isolement et le disjoncteur





Normes, Homologations Approbations et Certifications	Construit selon la plus récente norme NFPA 20			
	Underwriters Laboratory (UL)	UL218 - Fire Pump Controllers		
	FM Global	Class 1321/1323		
	Ville de New York	Acceptable par le département des bâtiments de la ville de New York		
	Marquage CE	Diverses directives et normes EN, IEC & CEE		
	Construit au Canada ou aux Émirats Arabes Unis		Construit en Europe	
	Marque CE option		Fourni en standard	
Boîtier	Degré de protection			
	Construit au Canada ou aux Émirats Arabes Unis		Construit en Europe	
	Standard: NEMA 2		Standard: IP55	
	Optionnel			
	NEMA 12	NEMA 4X-304 acier inox. peint	IP54	
	NEMA 3	NEMA 4X-304 acier inox. fini brossé	IP55	
	NEMA 3R	NEMA 4X-316 acier inox. peint	IP65	
	NEMA 4	NEMA 4X-316 acier inox. fini brossé	IP66	
	Accessoires • Plaque amovible pour entrée des câbles • Œillets de levage • Poignée avec clé		Spécifications de la peinture • Rouge RAL3002 • Peinture en poudre • Fini texturé brillant	

Résistance aux court-circuit	200V à 208V 60Hz	220V à 240V 60Hz	380V à 415V 50 Hz / 60Hz	440V à 480V 60Hz	575V à 600V 60Hz
	HP (kw)				
Standard 100kA	5 - 150 (3.7 - 110)	5 - 200 (3.7 - 149)	5 - 300 (3.7 - 223)	5 - 400 (3.7 - 298)	N/A
Optionnel 150kA					
Standard 50kA	200 (149)	250 (186)	350 - 450 (261 - 335)	450 - 500 (335 - 373)	5 - 500 (3.7 - 373)
Optionnel 100kA	N/A	N/A	350 - 500 (261 - 373)	450 - 500 (335 - 373)	
Optionnel 200kA	5 - 150 (3.7 - 110)	5 - 200 (3.7 - 149)	5 - 300 (3.7 - 223)	5 - 400 (3.7 - 298)	N/A

* Pour détails consulter Moyen de Coupure à la page 4.



Classification Température Ambiante	Standard: 4°C à 40°C / 39°F à 104°F	Optionnel: 4°C à 55°C / 39°F à 131°F
Protection Surintensités	Dispositif de protection contre les surintensités	
Moyen de Coupure	<ul style="list-style-type: none"> • Assemblée comprenant un sectionneur d'isolement et un disjoncteur: <ul style="list-style-type: none"> - Entrebarrée dans la position EN - Sectionneur d'isolement calibré au minimum à 115% du courant de pleine charge du moteur - Disjoncteur calibré au minimum à 115% du courant de pleine charge du moteur - Détecteur de surintensité du type non thermique avec déclencheur magnétique - Déclencheur instantané ajusté à un maximum de 20 fois le courant de pleine charge du moteur • Poignée latérale commune 	
Entrée de Service	Approuvé en tant qu'entrée de service	
Manette de Départ d'Urgence	<ul style="list-style-type: none"> • Montage latéral • Activation du type tirer et bloquer 	<ul style="list-style-type: none"> • Interrupteur de fin de course intégré • Démarrage de type direct en ligne
Protecteur de Rotor Bloqué	<ul style="list-style-type: none"> • Active le déclencheur à émission de tension du disjoncteur • Ajusté pour agir dans un délais de 8 à 20 secondes en cas de rotor bloqué • Calibré en usine à 600% du courant de pleine charge du moteur 	
Lectures Électriques	<ul style="list-style-type: none"> • Tension entre les phases (alimentation normale) • Courant sur chaque phase quand le moteur est en marche 	
Lectures de Pression	<ul style="list-style-type: none"> • Pression du système en continu • Points de consigne de départ et d'arrêt 	
Enregistrement des Pressions et Événements	<ul style="list-style-type: none"> • Lecture de pression périodique avec dates et heures • Événements avec dates et heures • Sous condition d'opération normale, les événements sont stockés en mémoire pendant toute la durée de vie du contrôleur. • Données accessible à partir de l'écran tactile • Transférable à travers un port USB sur une mémoire externe 	
Détection de la Pression	<ul style="list-style-type: none"> • Transmetteur de pression et électrovanne d'essai pour eau douce • Raccord de ligne de pression de 1/2" Femelle NPT • Connexion de drain de 3/8" • Nominale pour une pression entre 0-500PSI (affichage standard de 0-300PSI) • Montage extérieur sous couvercle de protection étanche 	



Alarme Sonore	Sonnerie d'alarme - 85dB à 3 mètres		
Indications Visuelles	<ul style="list-style-type: none"> • Alimentation disponible • Moteur en marche • Essai périodique • Départ manuel 	<ul style="list-style-type: none"> • Départ vanne de déluge • Départ auto. à distance • Départ manuel à distance • Départ d'urgence 	<ul style="list-style-type: none"> • Pompe en demande / Départ auto • Température de la salle (°F ou °C) • Blocage
Alarmes Visuelles & Audibles	<p>Visuelles seulement</p> <ul style="list-style-type: none"> • Mauvaise tension contrôle • Seuil de départ invalide • Courant rotor bloqué • Perte de pouvoir • Niveau d'eau bas • Basse température salle de pompes • Défaut moteur • Phase normale inversée <p>Visuelles et audibles</p> <ul style="list-style-type: none"> • Échec démarrage 	<ul style="list-style-type: none"> • Haut courant • Haute tension • Perte de phase L1 • Perte de phase L2 • Perte de phase L3 • Débalancement des phases • Capteur pression défectueux • Pompe en demande 	<ul style="list-style-type: none"> • Alarme salle mécanique • Service requis • Bas courant • Basse tension • Vérification soupape du test • Test pression départ non atteint
Contacts d'Alarme à Distance	<p>DPDT-8A-250V.AC</p> <ul style="list-style-type: none"> • Alimentation disponible • Inversion des phases • Moteur en marche • Alarme commun salle de pompes (regroupant) (ré-assignable en chantier)** <ul style="list-style-type: none"> • Surtension • Basse tension • Haut température de la salle • Basse température de la salle • Débalancement des phases • Alarme commun défaut moteur (regroupant) (ré-assignable en chantier)** <ul style="list-style-type: none"> • Haut courant • Bas courant • Refus de démarrer • Défaut à la terre • Libre (programmable en chantier)** 		

** Tornatech se réserve le droit d'utiliser l'une de ces trois points d'alarme pour les exigences particulières d'application spécifiques.



Interface Opérateur ViZiTouch V2.1	<ul style="list-style-type: none"> • Micro-ordinateur avec logiciel de type automate programmable • Ecran tactile en couleur de 7" (technologie HMI) • Logiciel pouvant être mis à jour localement • Multilingue 		
Capabilités en Protocol de Communication	<ul style="list-style-type: none"> • Protocol: ModBus • Type de connexion: Connecteur blindée RJ45 femelle • Format d'encadrement: TCP/IP • Adresses: Voir bulletin MOD-GPx 		
Opération	Départ Automatique	<ul style="list-style-type: none"> • Départ sur détection d'une chute de pression • Départ à distance venant d'un équipement automatique • Départ sur ouverture d'une vanne de déluge 	
	Départ Manuel	<ul style="list-style-type: none"> • Bouton poussoir Départ • Bouton poussoir de Cycle d'Essai Manuel • Départ à distance venant d'un équipement manuel 	
	Arrêt	<ul style="list-style-type: none"> • Manuel à l'aide du bouton Arrêt • Automatique après la fin de la minuterie de marche minimale *** 	
	Minuteries	Ajustable & Visualisables	<ul style="list-style-type: none"> • Minuterie de marche minimal *** • Délais à l'arrêt • Minuterie d'essai périodique
	Activation	Indications visuelles	<ul style="list-style-type: none"> • Avec pression • Sans pression
	Mode		<ul style="list-style-type: none"> • Automatique • Non-automatique

***Acceptable seulement si approuvée par les Autorités Ayant Jurisdiction



A4	Raccord d'un interrupteur de débit
A8	Application pompe à mousse, retrait du capteur de pression et de l'électrovanne d'essai
A9	Contrôle de pompe pour zone du bas
A10	Contrôle de pompe pour zone du milieu
A11	Contrôle de pompe pour zone supérieur
A13	Contrôleur non activé par la pression, retrait du capteur de pression et de l'électrovanne d'essai
A16	Arrêt / entrebarrage venant d'équipement à l'interieur de la salle mécanique
B11	Panneau d'alarme incorporé (Alimenté en 120vCA) indiquant: • Alarme sonore et bouton silence pour moteur en marche, et perte de phase. • Voyant lumineux pour perte de phase et panne source de supervision
B11B	Panneau d'alarme incorporé similaire à B11 mais alimenté en 220vCA
B19A	Haute température du moteur avec relais pour thermistances et contact d'alarme (DPDT)
B19B	Haute température du moteur avec relais pour sonde PT100 et contact d'alarme (DPDT)
B21	Défaut mise à la terre avec indication visuelle et contact d'alarme (DPDT)
C1	Contact d'alarme moteur en marche (DPDT)
C4	Contact d'alarme cycle d'essai automatique (DPDT)
C6	Contact d'alarme basse pression de refoulement (DPDT)
C7	Contact d'alarme basse température salle de pompes (DPDT)
C10	Contact d'alarme bas niveau du réservoir d'eau (DPDT)
C11	Contact d'alarme haute température du moteur (DPDT)
C12	Contact d'alarme haute vibrations du moteur avec indication visuelle et contact d'alarme (DPDT)
C14	Contact d'alarme pompe en demande / départ automatique (DPDT)
C15	Contact d'alarme refus de démarrage du moteur de la pompe (DPDT)
C16	Contact d'alarme alimentation de contrôle adéquate (DPDT)
C17	Contact d'alarme vanne du circuit du débitmètre ouvert avec indication visuelle et contact d'alarme (DPDT)

C18	Contact d'alarme haut niveau du réservoir d'eau (DPDT)
C19	Contact d'alarme départ à partir de la manette d'urgence (DPDT)
C20	Contact d'alarme départ manuel (DPDT)
C21	Contact d'alarme départ venant de la vanne de déluge (DPDT)
C22	Contact d'alarme départ automatique à distance (DPDT)
C23	Contact d'alarme départ manuel à distance (DPDT)
C24	Contact d'alarme haute température de la salle (DPDT)
C25	Deuxième série de contacts d'alarme standard (DPDT) (typiques pour la ville de Los Angeles et Denver)
Cx	Contact d'alarme additionnel (DPDT) (préciser la fonction)
D1	Capteur de pression pour eau douce avec plage de 0 à 300PSI installé sur l'aspiration avec indication visuelle et contact d'alarme
D1A	Capteur de pression pour eau salée avec plage de 0 à 300PSI installé sur l'aspiration avec indication visuelle et contact d'alarme
D5	Capteur de pression et électrovanne d'essai pour eau douce avec plage de 0 à 500PSI (pour calibration en usine seulement)
D5D	Capteur de pression et électrovanne d'essai pour eau salée avec plage de 0 à 500PSI
D10	Retrait des pieds de montage au sol (si applicable)
D13	Pouvoir de coupure élevé pour: • 200V à 208V @ 150HP max. = 150kA* • 200V à 208V @ 200HP = 100kA* • 220V à 240V @ 200HP max. = 150kA* • 220V à 240V @ 250HP = 100kA* • 380V à 415V @ 300HP max. = 150kA* • 380V à 415V @ 350HP to 450HP = 100kA* • 440V à 480V @ 400HP max. = 150kA* • 440V à 480V @ 450HP to 500HP = 100kA* • 600V @ 500HP max. = 100kA*
D13B	Pouvoir de coupure élevé pour: • 200V to 208V @ 150HP max. = 200kA* • 220V to 240V @ 200HP max. = 200kA* • 380V to 415V @ 300HP max. = 200kA* • 440V to 480V @ 400HP max. = 200kA*

Note: Les options sélectionnées sur cette page n'apparaissent pas sur les dessins pour soumission disponible sur le site.



D14	Chaufferette anti-condensation et thermostat
D14A	Chaufferette anti-condensation et hygostat
D14B	Chaufferette anti-condensation avec humidistat et hygostat
D15	Tropicalisation
D18	Marquage CE avec certificat de conformité
D26	Modbus RTU avec connexion RS485
D27	Connexion pour chauffe moteur (alimentation externe monophasée et contact en/hors pour chauffe moteur)
D27A	Connexion pour chauffe moteur (alimentation interne monophasée et contact en/hors pour chauffe moteur)
D28	Jeu de dessins personnalisés
D34A	Carte entrée/sortie programmable - 5 entrées / 5 sorties
D36	Capteur de pression redondant pour eau douce avec plage de 0 à 500PSI
D36A	Capteur de pression redondant pour eau salée avec plage de 0 à 500PSI
D43	Certification sismique conforme à CBC 2019, IBC 2018 base rigide/montage mural uniquement
D44	Certification sismique spéciale conforme à la base rigide OSHPD/montage mural uniquement

L01	Autre langue et en anglais (bilingue)
L02	Français
L03	Espagnol
L04	Allemand
L05	Italien
L06	Polonais
L07	Roumain
L08	Hongrois
L09	Slovaque
L10	Croate
L11	Tchèque
L12	Portugais
L13	Néerlandais
L14	Russe
L15	Turque
L16	Suédois
L17	Bulgare
L18	Thai
L19	Indonésien
L20	Slovène
L21	Danois
L22	Grecque
L23	Arabe
L24	Hébreu
L25	Chinois

Options additionnelles:

Note: Les options sélectionnées sur cette page n'apparaissent pas sur les dessins pour soumission disponible sur le site.



Interface Opérateur ViZiTouch V2.1



- 1 - Écran tactile en couleur
- 2 - Menu sur écran
 - Page d'ACCUEIL
 - Page d'ALARME
 - Page de CONFIGURATION
 - Page HISTORIQUE
 - Page de SERVICE
 - Page du MANUEL
 - Page LANGUE

- 3 - Voyant DEL Alimenté (3 couleurs)
- 4 - Bouton DÉPART
- 5 - Bouton ARRÊT
- 6 - Pas utilisé
- 7 - Bouton CYCLE D'ESSAI MANUEL
- 8 - Sonnerie d'alarme



© Tornatech, Inc. Not for construction.
Subject to change without notice.

	BY	DD/MM/YY
DRAWN BY	ACD	07/02/23
FINAL APPROVAL	FC	23/02/23

CONTRÔLEUR DE POMPE À INCENDIE ÉLECTRIQUE

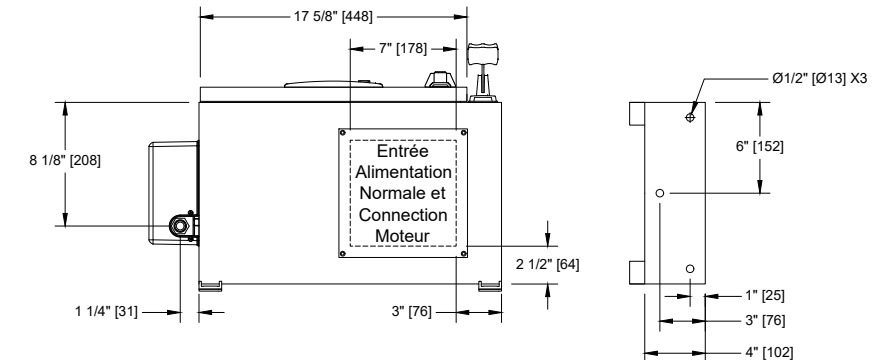
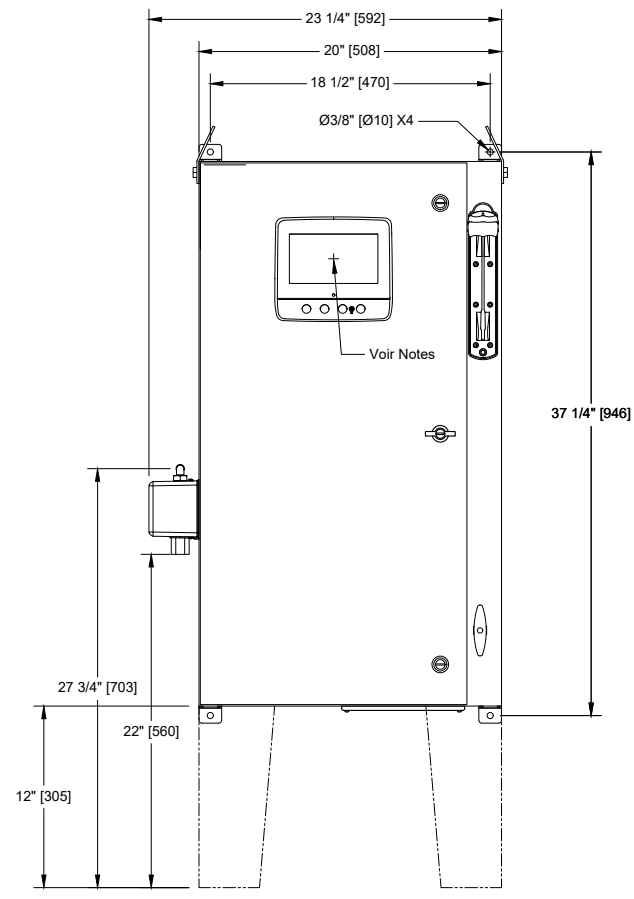
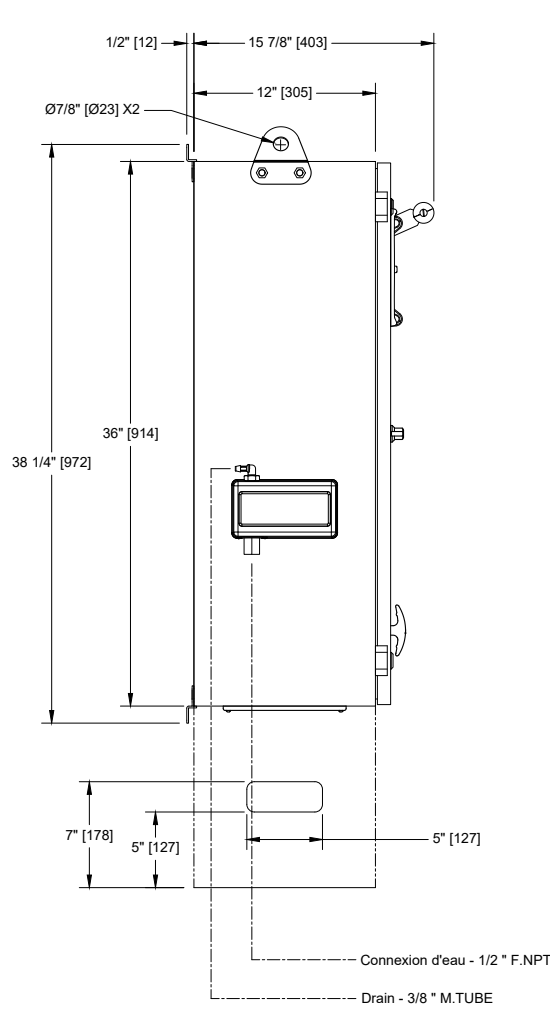
MODÈLE: GPA/GPP/GPY

CONSTRUIT SELON LA DERNIÈRE ÉDITION DU STANDARD NFPA 20 & NFPA70



PROJECTION
DE TROISIÈME
ANGLE

DRAWING NUMBER	GPX-DI810/F
DWG REV. 0	
SHEET 1 OF 1	



Tension / Table des Puissances		
Tension	Min HP	Max HP
208	5	30
220 - 240	5	30
380 - 400 - 415	5	60
440 - 480	5	60
600	5	75

- Notes:**
- Standard: NEMA 2
 - Peinture standard: texture rouge RAL 3002.
 - Toutes les dimensions sont en pouces [millimètres].
 - Centre de l'écran: 29-5/8" [751] à partir du bas (sans pieds).
 - Il est recommandé de passer les câbles à travers l'entrée de la plaque de dessous.
 - Utiliser des raccords électriques étanches.
 - Protéger contre les copeaux pendant le perçage.
 - L'ouverture de la porte équivaut à sa largeur.



© Tornatech, Inc. Not for construction.
Subject to change without notice.

BY		DD/MM/YY
DRAWN BY	ACD	28/02/23
FINAL APPROVAL	FC	28/02/23

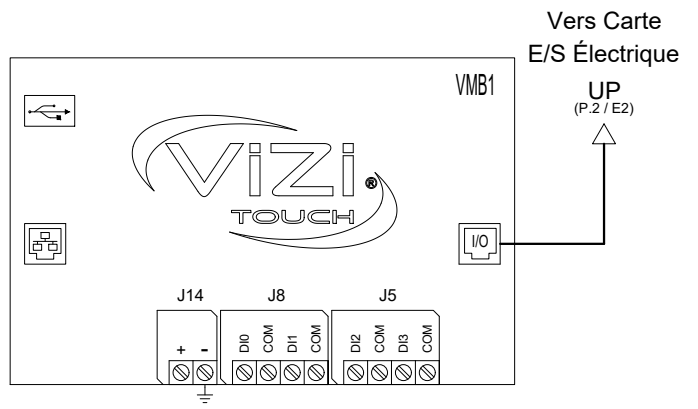
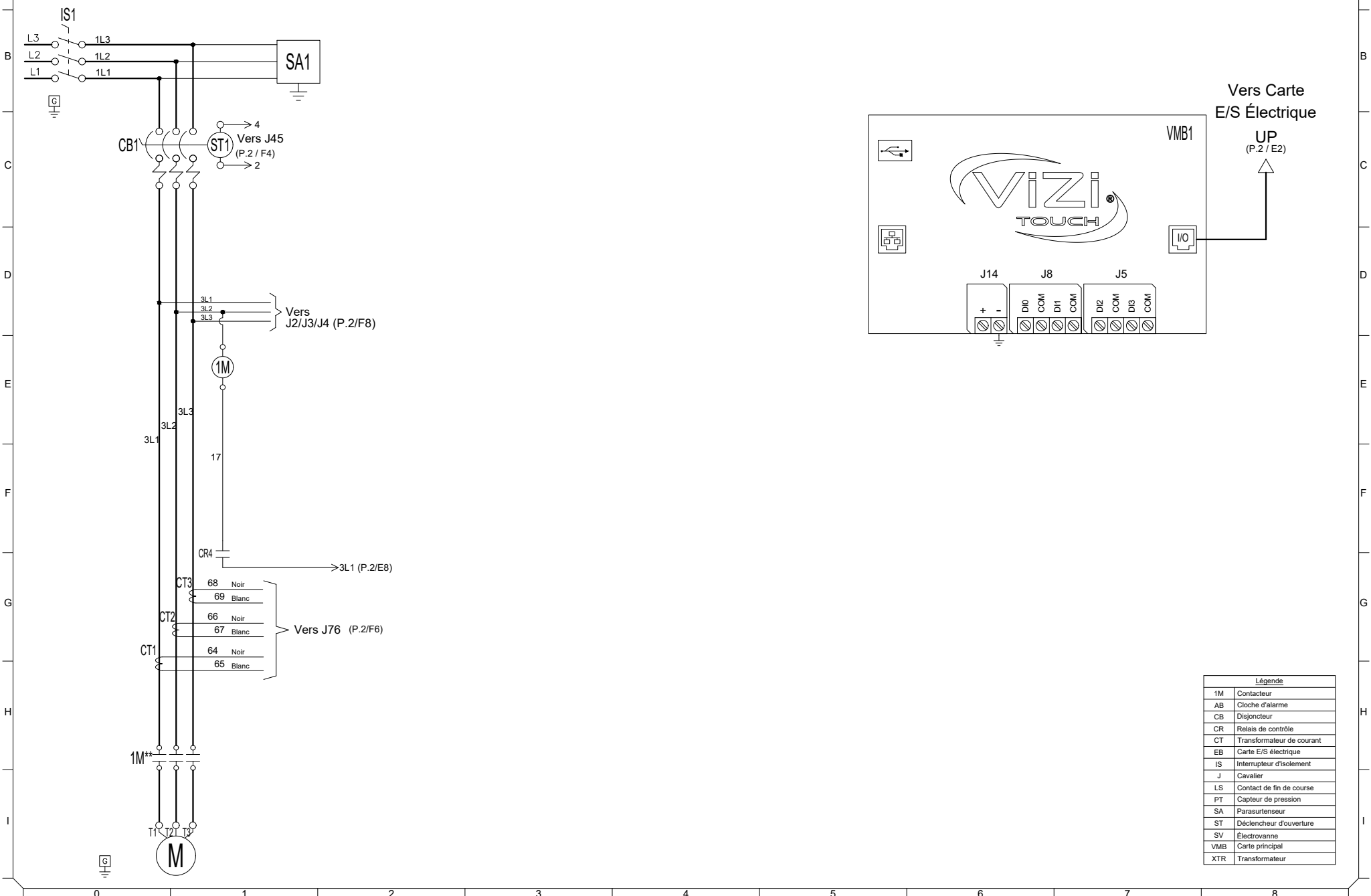
CONTRÔLEUR DE POMPE À INCENDIE ÉLECTRIQUE PLEIN TENSION / PLEIN SERVICE

MODÈLE: GPA

CONSTRUIT SELON LA DERNIÈRE ÉDITION DU STANDARD NFPA 20 & NFPA70



DRAWING NUMBER	GPA-WS800/F
DWG REV.	0
SHEET 1 OF 2	



Légende	
1M	Contacteur
AB	Cloche d'alarme
CB	Disjoncteur
CR	Relais de contrôle
CT	Transformateur de courant
EB	Carte E/S électrique
J	Cavalier
LS	Contact de fin de course
PT	Capteur de pression
SA	Parasurtenseur
ST	Déclencheur d'ouverture
SV	Électrovanne
VMB	Carte principale
XTR	Transformateur



© Tornatech, Inc. Not for construction.
Subject to change without notice.

BY		DD/MM/YY	
DRAWN BY	ACD	28/02/23	
FINAL APPROVAL	FC	28/02/23	

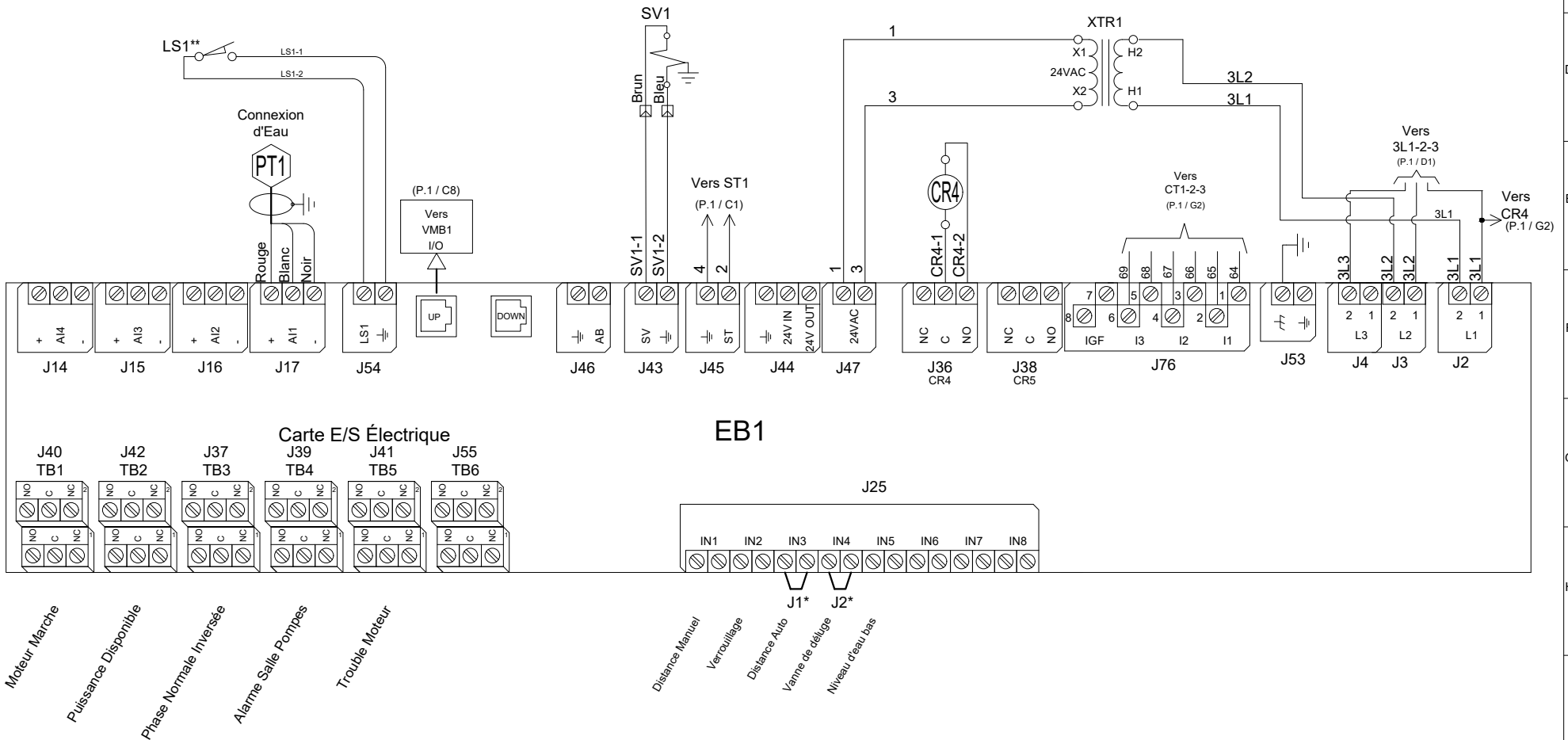
CONTRÔLEUR DE POMPE À INCENDIE ÉLECTRIQUE PLEIN TENSION / PLEIN SERVICE

MODÈLE: GPA

CONSTRUIT SELON LA DERNIÈRE ÉDITION DU STANDARD NFPA 20 & NFPA70



DRAWING NUMBER	GPA-WS800/F
DWG REV.	0
SHEET 2 OF 2	



* Retirer le cavalier pour activer cette fonction
** Contact fermé lorsque le démarrage d'urgence est en position "ON"



© Tornatech, Inc. Not for construction.
Subject to change without notice.

BY DD/MM/YY	
DRAWN BY	ACD 28/02/23
FINAL APPROVAL	FC 28/02/23

CONTRÔLEUR DE POMPE À INCENDIE ÉLECTRIQUE

MODÈLE: GPX

CONSTRUIT SELON LA DERNIÈRE ÉDITION DU STANDARD NFPA 20 & NFPA70



DRAWING NUMBER	GPX-TD800/F
DWG REV.	0
SHEET	1 OF 1

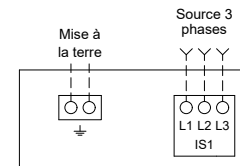
CONDUCTEURS EN CUIVRE pour le sectionneur d'isolement (IS1).

Câblage de chantier selon l'espace de pliage (AWG ou MCM). Terminaux L1 - L2 - L3

Espace de Pliage	5" (127 mm)							8" (203 mm)		
	HP Tension	5	7.5	10	15	20	25	30	40	50
208	1x (10 to 1/0)	1x (8 to 1/0)	1x (8 to 1/0)	1x (6 to 1/0)	1x (4 to 1/0)	1x (3 to 1/0)	1x (2 to 1/0)	1x (1 to 3/0)	1x (3/0 to 250)	1x (4/0 to 250)
220 to 240	1x (10 to 1/0)	1x (10 to 1/0)	1x (8 to 1/0)	1x (6 to 1/0)	1x (4 to 1/0)	1x (4 to 1/0)	1x (3 to 1/0)	1x (1 to 3/0)	1x (2/0 to 3/0)	1x (3/0 to 250)
380 to 416	1x (10 to 1/0)	1x (10 to 1/0)	1x (10 to 1/0)	1x (8 to 1/0)	1x (8 to 1/0)	1x (6 to 1/0)	1x (6 to 1/0)	1x (4 to 1/0)	1x (3 to 1/0)	1x (3 to 1/0)
440 to 480	1x (10 to 1/0)	1x (10 to 1/0)	1x (10 to 1/0)	1x (10 to 1/0)	1x (8 to 1/0)	1x (8 to 1/0)	1x (6 to 1/0)	1x (6 to 1/0)	1x (4 to 1/0)	1x (3 to 1/0)
600	1x (10 to 1/0)	1x (10 to 1/0)	1x (10 to 1/0)	1x (10 to 1/0)	1x (10 to 1/0)	1x (8 to 1/0)	1x (8 to 1/0)	1x (6 to 1/0)	1x (6 to 1/0)	1x (4 to 1/0)

Espace de Pliage	12" (305 mm)				16" (406 mm)							
	HP Tension	75	100	125	150	200	250	300	350	400	450	500
208	2x (1/0 to 500)	2x (2/0 to 500)	2x (4/0 to 500)	2x (250 to 500)	3x (4/0 to 500)	-----	-----	-----	-----	-----	-----	-----
220 to 240	1x (250)	2x (2/0 to 500)	2x (3/0 to 500)	2x (4/0 to 500)	2x (350 to 500)	3x (250 to 500)	-----	-----	-----	-----	-----	-----
380 to 416	1x (1/0 to 3/0)	1x (3/0 to 250)	1x (250)	2x (1/0 to 500)	2x (3/0 to 500)	2x (4/0 to 500)	2x (300 to 500)	2x (400 to 500)	3x (250 to 500)	3x (300 to 500)	-----	-----
440 to 480	1x (1 to 3/0)	1x (2/0 to 3/0)	1x (3/0 to 250)	1x (4/0 to 250)	2x (1/0 to 500)	2x (3/0 to 500)	2x (4/0 to 500)	2x (300 to 500)	2x (350 to 500)	2x (400 to 500)	3x (250 to 500)	-----
600	1x (3 to 1/0)	1x (1 to 3/0)	1x (2/0 to 3/0)	1x (3/0 to 250)	1x (250)	2x (2/0 to 500)	2x (3/0 to 500)	2x (4/0 to 500)	2x (250 to 500)	2x (300 to 500)	2x (350 to 500)	-----
Espace de Pliage	5" (127 mm)	8" (203 mm)				12" (305 mm)						

Borniers de puissance



CONDUCTEURS EN ALUMINIUM pour le sectionneur d'isolement (IS1).

Câblage de chantier selon l'espace de pliage (AWG ou MCM). Terminaux L1 - L2 - L3

Espace de Pliage	5" (127 mm)							8" (203 mm)		10" (254 mm)
	HP Tension	5	7.5	10	15	20	25	30	40	50
208	1x (10 to 1/0)	1x (6 to 1/0)	1x (6 to 1/0)	1x (4 to 1/0)	1x (3 to 1/0)	1x (1 to 1/0)	1x (1/0)	1x (3/0)	1x (4/0 to 250)	1x (300)** or 1x (250) 90°C*
220 to 240	1x (10 to 1/0)	1x (8 to 1/0)	1x (6 to 1/0)	1x (4 to 1/0)	1x (3 to 1/0)	1x (2 to 1/0)	1x (1 to 1/0)	1x (2/0 to 3/0)	1x (3/0) 90°C*	1x (250)
380 to 416	1x (10 to 1/0)	1x (10 to 1/0)	1x (10 to 1/0)	1x (6 to 1/0)	1x (6 to 1/0)	1x (4 to 1/0)	1x (4 to 1/0)	1x (2 to 1/0)	1x (1 to 1/0)	1x (1/0)
440 to 480	1x (10 to 1/0)	1x (10 to 1/0)	1x (10 to 1/0)	1x (8 to 1/0)	1x (6 to 1/0)	1x (6 to 1/0)	1x (6 to 1/0)	1x (4 to 1/0)	1x (2 to 1/0)	1x (1 to 1/0)
600	1x (10 to 1/0)	1x (10 to 1/0)	1x (10 to 1/0)	1x (10 to 1/0)	1x (8 to 1/0)	1x (6 to 1/0)	1x (6 to 1/0)	1x (4 to 1/0)	1x (4 to 1/0)	1x (2 to 1/0)

Espace de Pliage	12" (305 mm)				16" (406 mm)							
	HP Tension	75	100	125	150	200	250	300	350	400	450	500
208	2x (2/0 to 500)	2x (4/0 to 500)	2x (300 to 500)	2x (350 to 500)	3x (300 to 500)	-----	-----	-----	-----	-----	-----	-----
220 to 240	1x (350)**	2x (3/0 to 500)	2x (250 to 500)	2x (300 to 500)	2x (500)	3x (400 to 500)	-----	-----	-----	-----	-----	-----
380 to 416	N/A	1x (250 to 350)	1x (350)**	2x (3/0 to 500)	2x (4/0 to 500)	2x (300 to 500)	2x (500)	3x (300 to 500)** 2x (500) 90°C*	3x (350 to 500)	3x (400 to 500)	-----	-----
440 to 480	1x (1/0 to 3/0)	1x (3/0)	N/A	1x (300 to 350)** 1x (250) 90°C*	2x (3/0 to 500)	2x (250 to 500)	2x (300 to 500)	2x (400 to 500)	2x (500)	2x (500) 90°C*	3x (350 to 500)	-----
600	1x (1 to 1/0)	1x (2/0 to 3/0)	1x (3/0) 90°C*	1x (4/0 to 250)	1x (350 to 500)	2x (3/0 to 500)	2x (4/0 to 250)	2x (300 to 500)	2x (350 to 500)	2x (400 to 500)	2x (500)	-----
Espace de Pliage	5" (127 mm)	8" (203 mm)				12" (305 mm)						

* Pour un boîtier standard, utilisez un fil en aluminium à 90°C. Consultez l'usine pour l'utilisation des câbles à moins de 90°C.

** Consulter l'usine

Notes :

- 1 - Pour le classement par taille approprié des fils, se référer à NFPA20 et NEC (Etats-Unis), ou CCE (Canada) ou code local.
- 2 - Contrôleur approprié à l'entrée de service aux Etats-Unis.
- 3 - Pour les raccordements plus précis du moteur, se rapporter au fabricant du moteur ou à la plaque signalétique du moteur.
- 4 - Le contrôleur est sensible aux phases. Les lignes entrantes doivent être reliées en séquence alphabétique (ABC).

Dessin pour informations seulement.
Le fabricant se réserve le droit d'apporter des changements sans préavis.
Contacter le fabricant pour des schémas tel que construit.



© Tornatech, Inc. Not for construction.
Subject to change without notice.

BY		DD/MM/YY
DRAWN BY	ACD	28/02/23
FINAL APPROVAL	FC	28/02/23

CONTRÔLEUR DE POMPE À INCENDIE ÉLECTRIQUE

MODÈLE: GPA/GPR/GPS

CONSTRUIT SELON LA DERNIÈRE ÉDITION DU STANDARD NFPA 20 & NFPA70



DRAWING NUMBER	GPX-TD801/F
DWG REV. 0	
SHEET 1 OF 1	

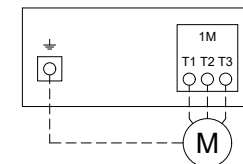
CONDUCTEURS EN CUIVRE pour le contacteur (1M).

Câblage de chantier selon l'espace de pliage (AWG ou MCM). Terminaux T1 - T2 - T3

HP Tension	5	7.5	10	15	20	25	30	40	50	60
208	1x (10 to 2)	1x (8 to 2)	1x (8 to 2)	1x (6 to 2)	1x (4 to 2)	1x (3 to 2/0)	1x (2 to 2/0)	1x (1/0 to 3/0)	1x (3/0)	1x (4/0 to 300)
220 to 240	1x (10 to 2)	1x (10 to 2)	1x (8 to 2)	1x (6 to 2)	1x (4 to 2)	1x (4 to 2/0)	1x (3 to 2/0)	1x (1/0 to 3/0)	1x (2/0 to 3/0)	1x (3/0)
380 to 416	1x (10 to 2)	1x (10 to 2)	1x (10 to 2)	1x (8 to 2)	1x (8 to 2)	1x (6 to 2)	1x (6 to 1/0)	1x (4 to 2)	1x (3 to 2/0)	1x (1 to 2/0)
440 to 480	1x (10 to 2)	1x (10 to 2)	1x (10 to 2)	1x (10 to 2)	1x (8 to 2)	1x (8 to 2)	1x (6 to 2)	1x (6 to 2)	1x (4 to 2/0)	1x (3 to 2/0)
600	1x (10 to 2)	1x (10 to 2)	1x (10 to 2)	1x (10 to 2)	1x (10 to 2)	1x (8 to 2)	1x (8 to 2)	1x (6 to 2)	1x (6 to 2)	1x (4 to 2/0)

HP Tension	75	100	125	150	200	250	300	350	400	450	500
208	1x (300)	2x (2/0 to 300)	2x (4/0 to 300)	2x (250 to 300)	2x (400 to 600)	-----	-----	-----	-----	-----	-----
220 to 240	1x (250 to 300)	2x (2/0 to 300)	2x (3/0 to 300)	2x (4/0 to 300)	2x (350 to 500)	2x (500 to 600)	-----	-----	-----	-----	-----
380 to 416	1x (1/0 to 3/0)	1x (3/0)	1x (250 to 300)	1x (300)	2x (3/0 to 300)	2x (4/0 to 300)	2x (300)	2x (400 to 500)	2x (500 to 600)	2x (600)	
440 to 480	1x (1 to 1/0)	1x (2/0 to 3/0)	1x (3/0)	1x (4/0 to 300)	2x (1/0 to 300)	2x (3/0 to 300)	2x (4/0 to 300)	2x (300)	2x (350 to 500)	2x (400 to 600)	2x (500 to 600)
600	1x (3 to 1/0)	1x (1 to 1/0)	1x (2/0 to 3/0)	1x (3/0)	1x (250 to 300)	2x (2/0 to 300)	2x (3/0 to 300)	2x (4/0 to 300)	2x (250 to 300)	2x (300)	2x (350 to 500)

Borniers de moteur



Modèles: GPA/GPR/GPS

CONDUCTEURS EN ALUMINIUM pour le contacteur (1M).

Câblage de chantier selon l'espace de pliage (AWG ou MCM). Terminaux T1 - T2 - T3

HP Tension	5	7.5	10	15	20	25	30	40	50	60
208	1x (10 to 2/0) **	1x (10 to 2/0) **	1x (6 to 2/0) **	1x (4 to 2/0) **	1x (2 to 2/0) **	1x (1 to 2/0) **	1x (1/0 to 2/0) **	1x (2/0) 90°C *	Consulter l'usine	1x (300)
220 to 240	1x (10 to 2/0) **	1x (10 to 2/0) **	1x (8 to 2/0) **	1x (4 to 2/0) **	1x (3 to 2/0) **	1x (2 to 2/0) **	1x (1 to 2/0) **	1x (2/0)	1x (3/0) 90°C *	Consulter l'usine
380 to 416	1x (12 to 2/0) **	1x (12 to 2/0) **	1x (10 to 2/0) **	1x (8 to 2/0) **	1x (6 to 2/0) **	1x (6 to 2/0) **	1x (4 to 2/0) **	1x (2 to 2/0) **	1x (1 to 1/0)	1x (1/0)
440 to 480	1x (12 to 2/0) **	1x (12 to 2/0) **	1x (10 to 2/0) **	1x (10 to 2/0) **	1x (8 to 2/0) **	1x (6 to 2/0) **	1x (6 to 2/0) **	1x (4 to 2/0) **	1x (2 to 1/0)	1x (1 to 1/0)
600	1x (12 to 2/0) **	1x (12 to 2/0) **	1x (12 to 2/0) **	1x (10 to 2/0) **	1x (10 to 2/0) **	1x (8 to 2/0) **	1x (8 to 2/0) **	1x (4 to 2/0) **	1x (4 to 2/0) **	1x (2 to 1/0)

HP Tension	75	100	125	150	200	250	300	350	400	450	500
208	1x (300) 90°C *	2x (4/0 to 300)	2x (300)	2x (300) 90°C *	2x (600)	-----	-----	-----	-----	-----	-----
220 to 240	1x (300) 90°C *	2x (3/0 to 300)	2x (250 to 300)	2x (300)	2x (500)	2x (600)	-----	-----	-----	-----	-----
380 to 416	1x (3/0)	Consulter l'usine	1x (300) 90°C *	Consulter l'usine	2x (4/0 to 300)	2x (300)	Consulter l'usine	2x (600)	2x (600) 90°C *	2x (600) 90°C *	-----
440 to 480	1x (1/0)	1x (3/0)	Consulter l'usine	1x (300)	2x (3/0 to 300)	2x (250 to 300)	2x (300)	2x (300) 90°C *	2x (500)	2x (600)	2x (600) 90°C *
600	1x (1 to 1/0)	Consulter l'usine	1x (3/0) 90°C *	Consulter l'usine	1x (300) 90°C *	2x (3/0 to 300)	2x (4/0 to 300)	2x (300)	2x (300) 90°C *	2x (300) 90°C *	Consulter l'usine

* Pour un boîtier standard, utilisez un fil en aluminium à 90°C. Consultez l'usine pour l'utilisation des câbles à moins de 90°C.

** Option V659 requise.

Notes :

- 1 - Pour le classement par taille approprié des fils, se référer à NFPA20 et NEC (Etats-Unis), ou CCE (Canada) ou code local.
- 2 - Contrôleur approprié à l'entrée de service aux Etats-Unis.
- 3 - Pour les raccordements plus précis du moteur, se rapporter au fabricant du moteur ou à la plaque signalétique du moteur.
- 4 - Le contrôleur est sensible aux phases.
Les lignes entrantes doivent être reliées en séquence alphabétique (ABC).

Dessin pour informations seulement.
Le fabricant se réserve le droit d'apporter des changements sans préavis.
Contacter le fabricant pour des schémas tel que construit.



BY DD/MM/YY

DRAWN BY ACD 18/12/23

FINAL APPROVAL FC 19/12/23

© Tornatech, Inc. Not for construction. Subject to change without notice.

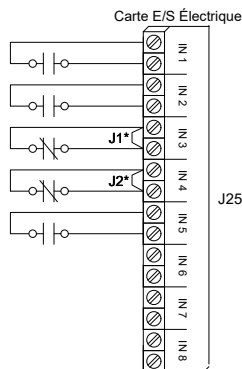
CONTRÔLEUR DE POMPE À INCENDIE ÉLECTRIQUE

MODÈLE: GPX

CONSTRUIT SELON LA DERNIÈRE ÉDITION DU STANDARD NFPA 20 & NFPA70

DRAWING NUMBER
GPX-TD803/F
DWG REV. 0
SHEET 1 OF 1

Connexions Chantier

Calibre des fils terminaux:
24 - 12 AWG
0.5 NmDistance Manuel
Verrouillage
Distance Auto
Vanne de déluge
Niveau d'eau bas

Connexions Réseau

Calibre des fils terminaux:
Connecteur Femelle RJ45

Modbus TCP/IP RJ45

Situé sur la Carte Principale



Contacts d'alarme

Calibre des fils terminaux:
24 - 12 AWG
0.5 Nm

Connecteur du Contrôleur

Moteur Marche

Puissance Disponible

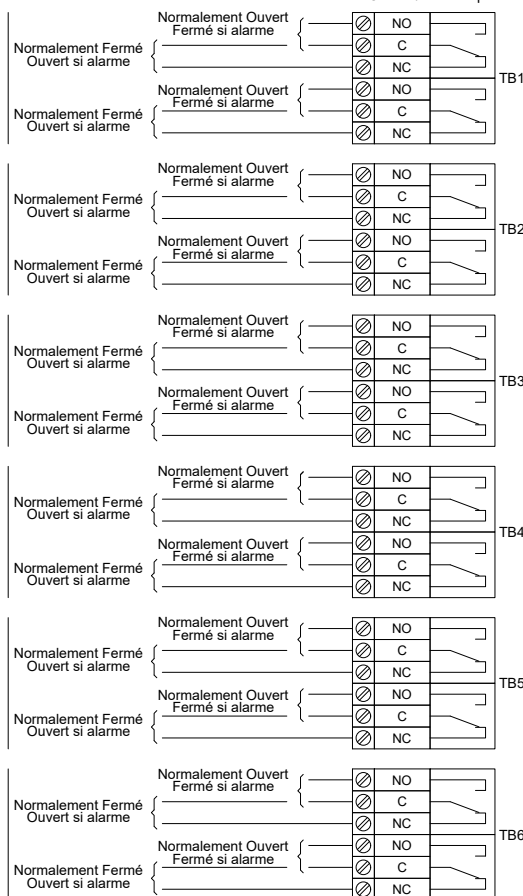
Phase Normale Inversée

Alarme Salle Pompes**

Trouble Moteur**

(Programmable en Chantier ***)

Carte E/S Électrique



* Retirer le cavalier pour activer cette fonction

** Ré-assignable

*** Non disponible dans les modèles GPS