



# TORNATECH

Projet: \_\_\_\_\_

Client: \_\_\_\_\_

Ingénieur: \_\_\_\_\_

Manufacturier de pompe: \_\_\_\_\_

## Documents Techniques pour Approbation

### Série GPx

Plein service

Armoire de contrôle pour pompe à incendie  
avec inverseur de puissance automatique – Moteur électrique



#### Contenu:

Données techniques

Dimensions

Schéma de câblage

Connexions annexe

Note: Les dessins inclus sont selon notre offre standard.  
Les dessins peuvent différer de ce qui est fourni.



N.Y.C.  
APPROVED



Juin 2022



### Sélectionnez la méthode de démarrage

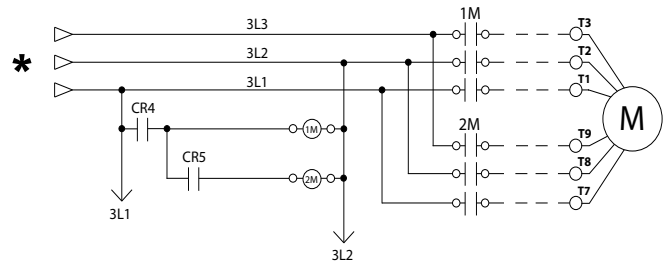
#### Modèle GPA

Démarrateur à pleine tension



#### Modèle GPP

Démarrateur à tension réduite  
Enroulements partiels



#### Modèle GPS

Démarrateur électronique à accélération  
et décélération contrôlées



#### Modèle GPR

Autotransformateur



#### Modèle GPY

Démarrateur étoile-triangle  
à transition ouverte



#### Modèle GPW

Démarrateur étoile-triangle  
à transition fermée



\*De l'inverseur de puissance automatique





|   |  |  |                                      |
|---|--|--|--------------------------------------|
| <b>Normes, Homologations Approbations et Certifications</b>   | <b>Construit selon la plus récente norme NFPA 20</b> |  |                                      |
|   | <b>Underwriters Laboratory (UL)</b>                  | <ul style="list-style-type: none"> <li>• UL218 - Fire Pump Controllers</li> <li>• UL 1008 - Automatic power transfer switches for fire pump controllers</li> </ul> |                                      |
|   | <b>FM Global</b>                                     | Class 1321/1323  |                                      |
|   | <b>Ville de New York</b>                             | Acceptable par le département des bâtiments de la ville de New York  |                                      |
|   | <b>Marquage CE</b>                                   | Diverses directives et normes EN, IEC & CEE  |                                      |
|   | Construit au Canada ou aux Émirats Arabes Unis       |  | Construit en Europe                  |
|   | Marque CE option                                     |  | Fourni en standard                   |
| <b>Boîtier</b>  | <b>Degré de protection</b>                           |  |                                      |
|   | Construit au Canada ou aux Émirats Arabes Unis       |  | Construit en Europe                  |
|   | Standard: NEMA 2                                     |  | Standard: IP55                       |
|   | <b>Optionnel</b>                                     |  |                                      |
|   | NEMA 12  | NEMA 4X-304 acier inox. peint  | IP54                                 |
|   | NEMA 3   | NEMA 4X-304 acier inox. fini brossé  | IP55                                 |
|   | NEMA 3R  | NEMA 4X-316 acier inox. peint  | IP65                                 |
|   | NEMA 4   | NEMA 4X-316 acier inox. fini brossé  | IP66                                 |
|   | <b>Accessoires</b>                                   |  | <b>Spécifications de la peinture</b> |
| <ul style="list-style-type: none"> <li>• Plaque amovible pour entrée des cables</li> <li>• Œillets de levage</li> <li>• Poignée avec clé</li> </ul> |  | <ul style="list-style-type: none"> <li>• Rouge RAL3002</li> <li>• Peinture en poudre</li> <li>• Fini texturé brillant</li> </ul>                                   |                                      |

| Résistance aux court-circuit | 200V à 208V<br>60Hz | 220V à 240V<br>60Hz | 380V à 415V<br>50 Hz / 60Hz | 440V à 480V<br>60Hz   | 575V à 600V<br>60Hz |
|------------------------------|---------------------|---------------------|-----------------------------|-----------------------|---------------------|
|                              | HP (kw)             |                     |                             |                       |                     |
| <b>Standard 100kA</b>        | 5 - 150 (3.7 - 110) | 5 - 200 (3.7 - 149) | 5 - 300 (3.7 - 223)         | 5 - 400 (3.7 - 298)   | N/A                 |
| <b>Optionnel 150kA</b>       |                     |                     |                             |                       |                     |
| <b>Standard 50kA</b>         | 200 (149)           | 250 (186)           | 350 - 450 (261 - 335)       | 450 - 500 (335 - 373) | 5 - 500 (3.7- 373)  |
| <b>Optionnel 100kA</b>       | N/A                 | N/A                 | 350 - 500 (261 - 373)       | 450 - 500 (335 - 373) |                     |
| <b>Optionnel 200kA</b>       | 5 - 150 (3.7 - 110) | 5 - 200 (3.7 - 149) | 5 - 300 (3.7 - 223)         | 5 - 400 (3.7 - 298)   | N/A                 |

\* Pour détails consulter Moyen de Coupure à la page 4.



|   |   |  |
|---|---|--|
| <b>Classification<br/>Température<br/>Ambiante</b>        | <b>Standard:</b><br>4°C à 40°C / 39°F à 104°F   | <b>Optionnel:</b><br>4°C à 55°C / 39°F à 131°F   |
| <b>Protection<br/>Surintensités</b>                       | Dispositif de protection contre les surintensités   |  |
| <b>Moyen de<br/>Coupure</b>                               | <ul style="list-style-type: none"> <li>• Assemblée comprenant un sectionneur d'isolement et un disjoncteur: <ul style="list-style-type: none"> <li>- Entrebarrée dans la position EN</li> <li>- Sectionneur d'isolement calibré au minimum à 115% du courant de pleine charge du moteur</li> <li>- Disjoncteur calibré au minimum à 115% du courant de pleine charge du moteur</li> <li>- Détecteur de surintensité du type non thermique avec déclencheur magnétique</li> <li>- Déclencheur instantané ajusté à un maximum de 20 fois le courant de pleine charge du moteur</li> </ul> </li> <li>• Poignée latérale commune</li> </ul> |  |
| <b>Entrée de<br/>Service</b>                              | Approuvé en tant qu'entrée de service   |  |
| <b>Manette de<br/>Départ d'Urgence</b>                    | <ul style="list-style-type: none"> <li>• Montage latéral</li> <li>• Activation du type tirer et bloquer</li> </ul>  | <ul style="list-style-type: none"> <li>• Interrupteur de fin de course intégré</li> <li>• Démarrage de type direct en ligne</li> </ul> |
| <b>Protecteur de<br/>Rotor Bloqué</b>                     | <ul style="list-style-type: none"> <li>• Active le déclencheur à émission de tension du disjoncteur</li> <li>• Ajusté pour agir dans un délais de 8 à 20 secondes en cas de rotor bloqué</li> <li>• Calibré en usine à 600% du courant de pleine charge du moteur</li> </ul>  |  |
| <b>Lectures<br/>Électriques</b>                           | <ul style="list-style-type: none"> <li>• Tension entre les phases (alimentation normale)</li> <li>• Courant sur chaque phase quand le moteur est en marche</li> </ul>   |  |
| <b>Lectures de<br/>Pression</b>                           | <ul style="list-style-type: none"> <li>• Pression du système en continu</li> <li>• Points de consigne de départ et d'arrêt</li> </ul>   |  |
| <b>Enregistrement<br/>des Pressions<br/>et Événements</b> | <ul style="list-style-type: none"> <li>• Lecture de pression périodique avec dates et heures</li> <li>• Événements avec dates et heures</li> <li>• Sous condition d'opération normale, les événements sont stockés en mémoire pendant toute la durée de vie du contrôleur.</li> <li>• Données accessible à partir de l'écran tactile</li> <li>• Transférable à travers un port USB sur une mémoire externe</li> </ul>   |  |
| <b>Détection de la<br/>Pression</b>                       | <ul style="list-style-type: none"> <li>• Transmetteur de pression et électrovanne d'essai pour eau douce</li> <li>• Raccord de ligne de pression de 1/2" Femelle NPT</li> <li>• Connexion de drain de 3/8"</li> <li>• Nominale pour une pression entre 0-500PSI (affichage standard de 0-300PSI)</li> <li>• Montage extérieur sous couvercle de protection étanche</li> </ul>   |  |



|                                     |  |
|-------------------------------------|--|
| <b>Alarme Sonore</b>                | Cloche de 6" - 85 dB a 10ft. (3m)  |
| <b>Indications Visuelles</b>        | <ul style="list-style-type: none"> <li>• Alimentation disponible</li> <li>• Moteur en marche</li> <li>• Essai périodique</li> <li>• Départ manuel</li> <li>• Départ vanne de déluge</li> <li>• Départ auto. à distance</li> <li>• Départ manuel à distance</li> <li>• Départ d'urgence</li> <li>• Pompe en demande / Départ auto</li> <li>• Température de la salle (°F ou °C)</li> <li>• Blocage</li> </ul>   |
| <b>Alarmes Visuelles et Sonores</b> | <p>Visuelles seulement</p> <ul style="list-style-type: none"> <li>• CRB côté alternatif</li> <li>• Phase alternative inversée</li> <li>• Trouble d'inverseur automatique</li> <li>• Mauvaise tension contrôle</li> <li>• Seuil de départ invalide</li> <li>• Courant rotor bloqué</li> <li>• Perte de pouvoir</li> <li>• Niveau d'eau bas</li> <li>• Basse température salle de pompes</li> <li>• Défaut moteur</li> <li>• Phase normale inversée</li> <li>• Haut courant</li> <li>• Haute tension</li> <li>• Perte de phase L1</li> <li>• Perte de phase L2</li> <li>• Perte de phase L3</li> <li>• Débalancement des phases</li> <li>• Capteur pression défectueux</li> <li>• Pompe en demande</li> <li>• Alarme salle mécanique</li> <li>• Service requis</li> <li>• Bas courant</li> <li>• Basse tension</li> <li>• Vérification soupape du test</li> <li>• Test pression départ non atteint</li> </ul> <p>Visuelles et sonores</p> <ul style="list-style-type: none"> <li>• ACB en OFF ou déclenché</li> <li>• Selectionneur alternatif OFF</li> <li>• Échec démarrage</li> </ul> |
| <b>Contacts d'Alarme à Distance</b> | <p>DPDT-8A-250V.AC</p> <ul style="list-style-type: none"> <li>• Alimentation disponible</li> <li>• Inversion des phases</li> <li>• Moteur en marche</li> <li>• Alarme commun salle de pompes (regroupant) (ré-assignable en chantier)** <ul style="list-style-type: none"> <li>• Surtension</li> <li>• Basse tension</li> <li>• Haut température de la salle</li> <li>• Basse température de la salle</li> <li>• Débalancement des phases</li> </ul> </li> <li>• Alarme commun défaut moteur (regroupant) (ré-assignable en chantier)** <ul style="list-style-type: none"> <li>• Haut courant</li> <li>• Bas courant</li> <li>• Refus de démarrer</li> <li>• Défaut à la terre</li> </ul> </li> <li>• Libre (programmable en chantier)**</li> </ul>  |

\*\* Tornatech se réserve le droit d'utiliser l'une de ces trois points d'alarme pour les exigences particulières d'application spécifiques.



|   |  |  |   |
|---|--|--|---|
| <b>Interface Opérateur ViZiTouch V2</b>         | <ul style="list-style-type: none"> <li>• Micro-ordinateur avec logiciel de type automate programmable</li> <li>• Écran tactile en couleur de 7" (technologie HMI)</li> <li>• Logiciel pouvant être mis à jour localement</li> <li>• Multilingue</li> </ul> |  |   |
| <b>Capabilités en Protocol de Communication</b> | <ul style="list-style-type: none"> <li>• Protocol: ModBus</li> <li>• Type de connexion: Connecteur blindée RJ45 femelle</li> <li>• Format d'encadrement: TCP/IP</li> <li>• Adresses: Voir bulletin MOD-GPx</li> </ul>                                      |  |   |
| <b>Opération</b>                                | <b>Départ Automatique</b>  | <ul style="list-style-type: none"> <li>• Départ sur détection d'une chute de pression</li> <li>• Départ à distance venant d'un équipement automatique</li> <li>• Départ sur ouverture d'une vanne de déluge</li> </ul> |   |
|   | <b>Départ Manuel</b>   | <ul style="list-style-type: none"> <li>• Bouton poussoir Départ</li> <li>• Bouton poussoir de Cycle d'Essai Manuel</li> <li>• Départ à distance venant d'un équipement manuel</li> </ul>                               |   |
|   | <b>Arrêt</b>   | <ul style="list-style-type: none"> <li>• Manuel à l'aide du bouton Arrêt</li> <li>• Automatique après la fin de la minuterie de marche minimale ***</li> </ul>   |   |
|   | <b>Minuteries</b>  | <b>Ajustable &amp; Visualisables</b>   | <ul style="list-style-type: none"> <li>• Minuterie de marche minimal ***</li> <li>• Délais à l'arrêt</li> <li>• Minuterie d'essai périodique</li> </ul> |
|   | <b>Activation</b>  | <b>Indications visuelles</b>   | <ul style="list-style-type: none"> <li>• Avec pression</li> <li>• Sans pression</li> </ul>  |
|   | <b>Mode</b>  |  | <ul style="list-style-type: none"> <li>• Automatique</li> <li>• Non-automatique</li> </ul>  |

\*\*\*Acceptable seulement si approuvée par les Autorités Ayant Juridiction



|   |   |  |
|---|---|--|
| <b>Inverseur de<br/>Puissance<br/>Automatique</b> | <b>Protection Surintensités</b>   | Dispositif de protection contre les surintensités  |
|   | <b>Moyen de Coupure</b>   | <ul style="list-style-type: none"> <li>• Assemblée comprenant un sectionneur d'isolement et un disjoncteur::               <ul style="list-style-type: none"> <li>- Entrebarrée dans la position EN</li> <li>- Sectionneur d'isolement et disjoncteur calibrés au minimum à 115% du courant de pleine charge</li> <li>- Disjoncteur calibré au minimum à 115% du courant de pleine charge du moteur</li> <li>- Détecteur de sur intensité non thermique et seulement magnétique</li> <li>- Déclencheur instantané ajusté à 20 x max courant pleine charge</li> </ul> </li> <li>• Poignée latérale commune</li> </ul> |
|   | <b>Protecteur de Rotor Bloqué</b>   | <ul style="list-style-type: none"> <li>• Active le déclencheur à émission de tension du disjoncteur</li> <li>• Calibré en usine à 600% du courant de pleine charge du moteur</li> <li>• Ajusté pour agir dans un délais de 6 à 20 sec en cas de rotor bloqué</li> </ul>  |
|   | <b>Indications Visuelles</b>  | <ul style="list-style-type: none"> <li>• Tension source alternative (urgence) entre chaque phases</li> <li>• Inverseur en position source normale</li> <li>• Inverseur en position source alternative (urgence)</li> <li>• Minuteriers de transition</li> </ul>  |
|   | <b>Alarmes Visuelles</b>  | <ul style="list-style-type: none"> <li>• Trouble d'Inverseur automatique</li> <li>• Phase alternative inversée</li> <li>• Sectionneur d'isolement côté alternatif ouvert/ déclenché</li> <li>• Disjoncteur côté alternatif ouvert/déclenché</li> <li>• Courant de rotor bloqué côté alternatif</li> </ul>  |
|   | Bouton Essai de l'inverseur automatique   |  |
|   | Bouton de contournement pour le re-transfert et pour l'arrêt de la génératrice  |  |
|   | Opéré électriquement et maintenu en position normale ou alternative manuellement  |  |
|   | Mécanisme manuel d'opération  |  |
|   | <b>Contacts d'alarme</b><br>SPDT-8A-250VAC <ul style="list-style-type: none"> <li>• Sectionneur en position Hors Service</li> <li>• Inverseur en position source normale</li> <li>• Inverseur en position source alternative (urgence)</li> </ul>   |  |
|   | <b>Minuteriers</b> <ul style="list-style-type: none"> <li>• Délais avant détection panne de source normale (ajusté à 3 sec - ajustable entre 1 et 3 sec)</li> <li>• Délais de validation de la tension source alternative (ajusté à 3 sec - ajustable entre 1 et 3 sec)</li> <li>• Délais avant détection d'un problème de transfert (ajusté à 20 sec - ajustable entre 1 et 60 sec)</li> <li>• Délais avant re-transfert à la source normale (ajusté à 5 min - ajustable entre 1 et 20 min)</li> <li>• Délais de refroidissement de la génératrice (ajusté à 5 min - ajustable entre 1 et 20 min)</li> </ul> |  |
|   | <b>Surveillance des tensions</b> <ul style="list-style-type: none"> <li>• Transfert à source alternative (tension source normale) 85% du nominal - ajustable entre 0 et 100%</li> <li>• Inversion des phases source normale et transfert à source alternative</li> <li>• Re-transfert à source normale (source normale) 90% du nominal - ajustable entre 0 et 100%</li> </ul>   |  |
|   | <b>Alarme sonore (Interrupteur d'isolement source alternative ouvert- AIS)</b><br>Cloche de 6" - 85 dB a 10ft. (3m)   |  |
|   | <b>Connexion du circuit de démarrage de la génératrice</b><br>SPDT-8A-250V.AC   |  |



|      |   |      |  |
|------|---|------|--|
| A4   | Raccord d'un interrupteur de débit  | C18  | Contact d'alarme haut niveau du réservoir d'eau (DPDT)   |
| A8   | Application pompe à mousse, retrait du capteur de pression et de l'électrovanne d'essai   | C19  | Contact d'alarme départ à partir de la manette d'urgence (DPDT)  |
| A9   | Contrôle de pompe pour zone du bas  | C20  | Contact d'alarme départ manuel (DPDT)  |
| A10  | Contrôle de pompe pour zone du milieu   | C21  | Contact d'alarme départ venant de la vanne de déluge (DPDT)  |
| A11  | Contrôle de pompe pour zone supérieur   | C22  | Contact d'alarme départ automatique à distance (DPDT)  |
| A13  | Contrôleur non activé par la pression, retrait du capteur de pression et de l'électrovanne d'essai  | C23  | Contact d'alarme départ manuel à distance (DPDT)   |
| A16  | Arrêt / entrebarrage venant d'équipement à l'intérieur de la salle mécanique  | C24  | Contact d'alarme haut température de la salle (DPDT)   |
| B11  | Panneau d'alarme incorporé (Alimenté en 120vCA) indiquant:<br>• Alarme sonore et bouton silence pour moteur en marche, et perte de phase.<br>• Voyant lumineux pour perte de phase et panne source de supervision | C25  | Deuxième série de contacts d'alarme standard (DPDT) (typiques pour la ville de Los Angeles et Denver)  |
| B11B | Panneau d'alarme incorporé similaire à B11 mais alimenté en 220vCA  | Cx   | Contact d'alarme additionnel (DPDT) (préciser la fonction)   |
| B19A | Haute température du moteur avec relais pour thermistances et contact d'alarme (DPDT)   | D1   | Capteur de pression pour eau douce avec plage de 0 à 300PSI installé sur l'aspiration avec indication visuelle et contact d'alarme   |
| B19B | Haute température du moteur avec relais pour sonde PT100 et contact d'alarme (DPDT)   | D1A  | Capteur de pression pour eau salée avec plage de 0 à 300PSI installé sur l'aspiration avec indication visuelle et contact d'alarme   |
| B21  | Défaut mise à la terre avec indication visuelle et contact d'alarme (DPDT)  | D5   | Capteur de pression et électrovanne d'essai pour eau douce avec plage de 0 à 500PSI (pour calibration en usine seulement)  |
| C1   | Contact d'alarme moteur en marche (DPDT)  | D5D  | Capteur de pression et électrovanne d'essai pour eau salée avec plage de 0 à 500PSI  |
| C4   | Contact d'alarme cycle d'essai automatique (DPDT)   | D10  | Retrait des pieds de montage au sol (si applicable)  |
| C6   | Contact d'alarme basse pression de refoulement (DPDT)   | D13  | Pouvoir de coupure élevé pour:<br>• 200V à 208V @ 150HP max. = 150kA*<br>• 200V à 208V @ 200HP = 100kA*<br>• 220V à 240V @ 200HP max. = 150kA*<br>• 220V à 240V @ 250HP = 100kA*<br>• 380V à 415V @ 300HP max. = 150kA*<br>• 380V à 415V @ 350HP to 450HP = 100kA*<br>• 440V à 480V @ 400HP max. = 150kA*<br>• 440V à 480V @ 450HP to 500HP = 100kA*<br>• 600V @ 500HP max. = 100kA* |
| C7   | Contact d'alarme basse température salle de pompes (DPDT)   | D13B | Pouvoir de coupure élevé pour:<br>• 200V à 208V @ 150HP max. = 200kA*<br>• 220V à 240V @ 200HP max. = 200kA*<br>• 380V à 415V @ 300HP max. = 200kA*<br>• 440V à 480V @ 400HP max. = 200kA*   |
| C10  | Contact d'alarme bas niveau du réservoir d'eau (DPDT)   | D14  | Chauffelette anti-condensation et thermostat   |
| C11  | Contact d'alarme haute température du moteur (DPDT)   | D14B | Chauffelette anti-condensation avec humidistat et hygrostat  |
| C12  | Contact d'alarme haute vibrations du moteur avec indication visuelle et contact d'alarme (DPDT)   |      |  |
| C14  | Contact d'alarme pompe en demande / départ automatique (DPDT)   |      |  |
| C15  | Contact d'alarme refus de démarrage du moteur de la pompe (DPDT)  |      |  |
| C16  | Contact d'alarme alimentation de contrôle adéquate (DPDT)   |      |  |
| C17  | Contact d'alarme vanne du circuit du débitmètre ouvert avec indication visuelle et contact d'alarme (DPDT)  |      |  |

Note: Les options sélectionnées sur cette page n'apparaissent pas sur les dessins pour soumission disponible sur le site.





|      |  |
|------|--|
| D15  | Tropicalisation  |
| D18  | Marquage CE avec certificat de conformité  |
| D26  | Modbus RTU avec connexion RS485  |
| D27  | Connexion pour chauffe moteur (alimentation externe monophasée et contact en/hors pour chauffe moteur) |
| D27A | Connexion pour chauffe moteur (alimentation interne monophasée et contact en/hors pour chauffe moteur) |
| D28  | Jeu de dessins personnalisés   |
| D34A | Carte entrée/sortie programmable - 5 entrées / 5 sorties   |
| D36  | Capteur de pression redondant pour eau douce avec plage de 0 à 500PSI                                  |
| D36A | Capteur de pression redondant pour eau salée avec plage de 0 à 500PSI                                  |
| D43  | Certification sismique conforme à CBC 2019, IBC 2018 base rigide/montage mural uniquement              |
| D44  | Certification sismique spéciale conforme à la base rigide OSHPD/montage mural uniquement               |
| E1   | Contacts de délestage permanent  |
| E2   | Contacts de délestage temporaire (seulement pendant le démarrage de la pompe)                          |
| E3   | Contacts de délestage permanents et temporaires  |
| F2   | Chaufferette anti-condensation et thermostat (section source alternative)                              |
| F2A  | Chaufferette anti-condensation et hygrostat (section source alternative)                               |
| F2B  | Chaufferette anti-condensation avec humidistat ethygrostat (section source alternative)                |
| F6   | Pouvoir de coupure élevé (section source alternative):<br>• 208V to 480V=150kA      • 600V=100kA       |

|     |                                       |
|-----|---------------------------------------|
| L01 | Autre langue et en anglais (bilingue) |
| L02 | Français                              |
| L03 | Espagnol                              |
| L04 | Allemand                              |
| L05 | Italien                               |
| L06 | Polonais                              |
| L07 | Roumain                               |
| L08 | Hongrois                              |
| L09 | Slovaque                              |
| L10 | Croate                                |
| L11 | Tchèque                               |
| L12 | Portugais                             |
| L13 | Néerlandais                           |
| L14 | Russe                                 |
| L15 | Turque                                |
| L16 | Suédois                               |
| L17 | Bulgare                               |
| L18 | Thai                                  |
| L19 | Indonésien                            |
| L20 | Slovène                               |
| L21 | Danois                                |
| L22 | Grecque                               |
| L23 | Arabe                                 |
| L24 | Hébreu                                |
| L25 | Chinois                               |

Options additionnelles:

---



---



---



---



---

Note: Les options sélectionnées sur cette page n'apparaissent pas sur les dessins pour soumission disponible sur le site.



### Interface Opérateur ViZiTouch V2



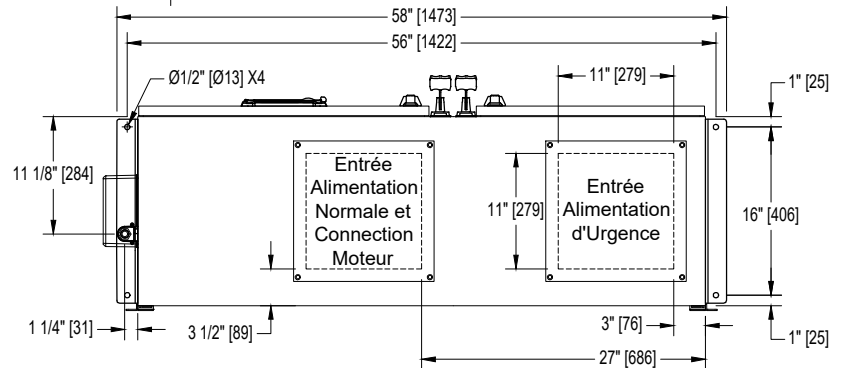
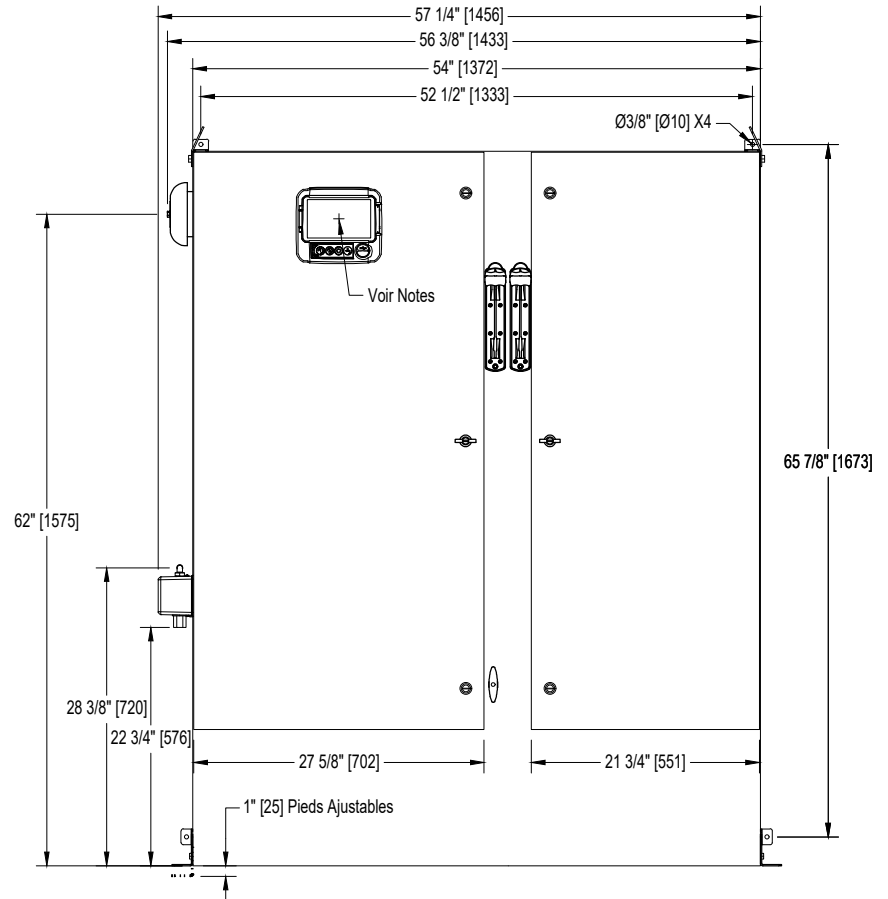
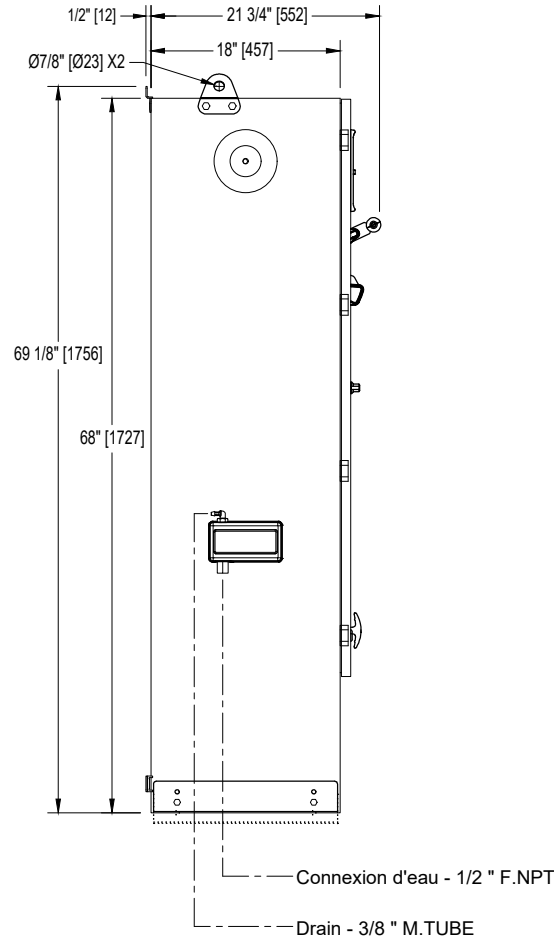
- 1 - Écran tactile en couleur
- 2 - Menu sur écran
  - Page d'ACCUEIL
  - Page d'ALARME
  - Page de CONFIGURATION
  - Page HISTORIQUE
  - Page de SERVICE
  - Page du MANUEL
  - Page LANGUE

- 3 - Protecteur d'écran
- 4 - Voyant DEL Alimenté (3 couleurs)
- 5 - Bouton DÉPART
- 6 - Bouton ARRÊT
- 7 - Bouton ESSAI INVERSEUR AUTOMATIQUE
- 8 - Bouton CYCLE D'ESSAI MANUEL
- 9 - Port USB

# Contrôleur de Pompe à Incendie Électrique Avec Inverseur Automatique

Modèle: GPA/GPP/GPY  
+GPU

Construit selon la plus récente édition du standard NFPA 20.



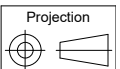
## Notes:

- NEMA Standard: NEMA 2.
- Peinture standard: texture rouge RAL 3002.
- Toutes les dimensions sont en pouces [millimètres].
- Centre de l'écran ViZiTouch: 61-5/8" [1564] à Partir du Bas.
- Il est recommandé de passer les câbles à travers l'entrée de la plaque de dessous.
- Utiliser des raccords électriques étanches.
- Protéger contre les copeaux pendant le perçage.
- L'ouverture de la porte équivaut à sa largeur.

## Tension / Table des Puissances

| Tension         | Min HP | Max HP |
|-----------------|--------|--------|
| 208             | 75     | 125    |
| 220 - 240       | 100    | 125    |
| 380 - 400 - 415 | 150    | 200    |
| 440 - 480       | 200    | 250    |
| 600             | 250    | 350    |

Dessin pour informations seulement.  
 Le fabricant se réserve le droit d'apporter des changements sans préavis.  
 Contacter le fabricant pour des schémas tel que construit.



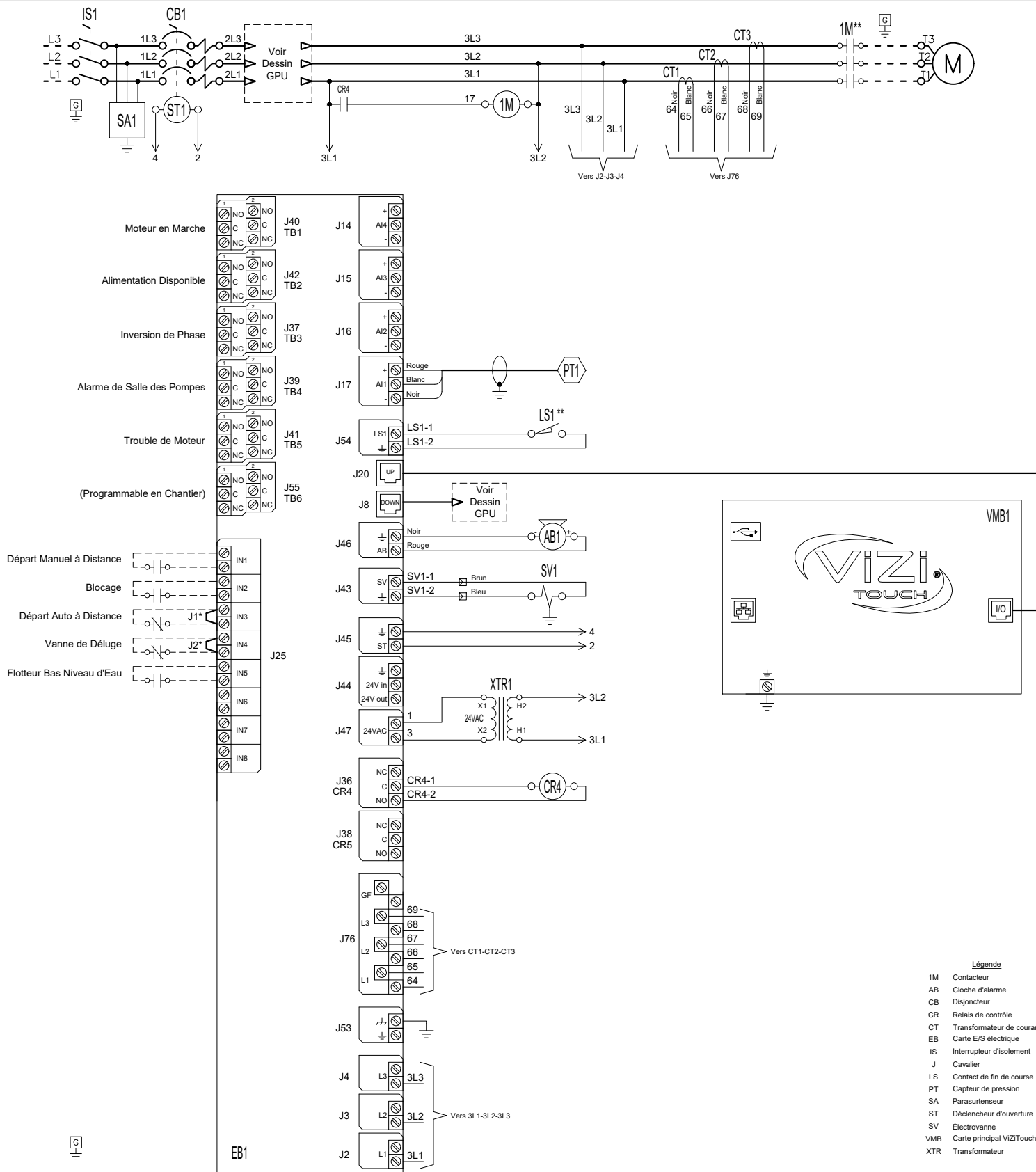
| REV. | DESCRIPTION                     | DD/MM/YY | Numéro de Dessin |
|------|---------------------------------|----------|------------------|
| 5.   | Removed Seismic logo (optional) | 18/05/22 | GPX-DI362 /F     |
| 4.   | HP Table Modified               | 22/12/20 |                  |
| 3.   | Revised HP                      | 24/01/19 |                  |

# Contrôleur de Pompe à Incendie Électrique Plein Tension / Plein Service Avec Inverseur Automatique

# Modèle: GPA+GPU

Schéma de câblage

Construit selon la dernière édition du standard NFPA 20



\* Retirer le cavalier pour activer cette fonction  
\*\* Contact fermé lorsque le démarrage d'urgence est en position "ON"

Dessin pour informations seulement.  
Le fabricant se réserve le droit d'apporter des changements sans préavis.  
Contacter le fabricant pour des schémas tel que construit.



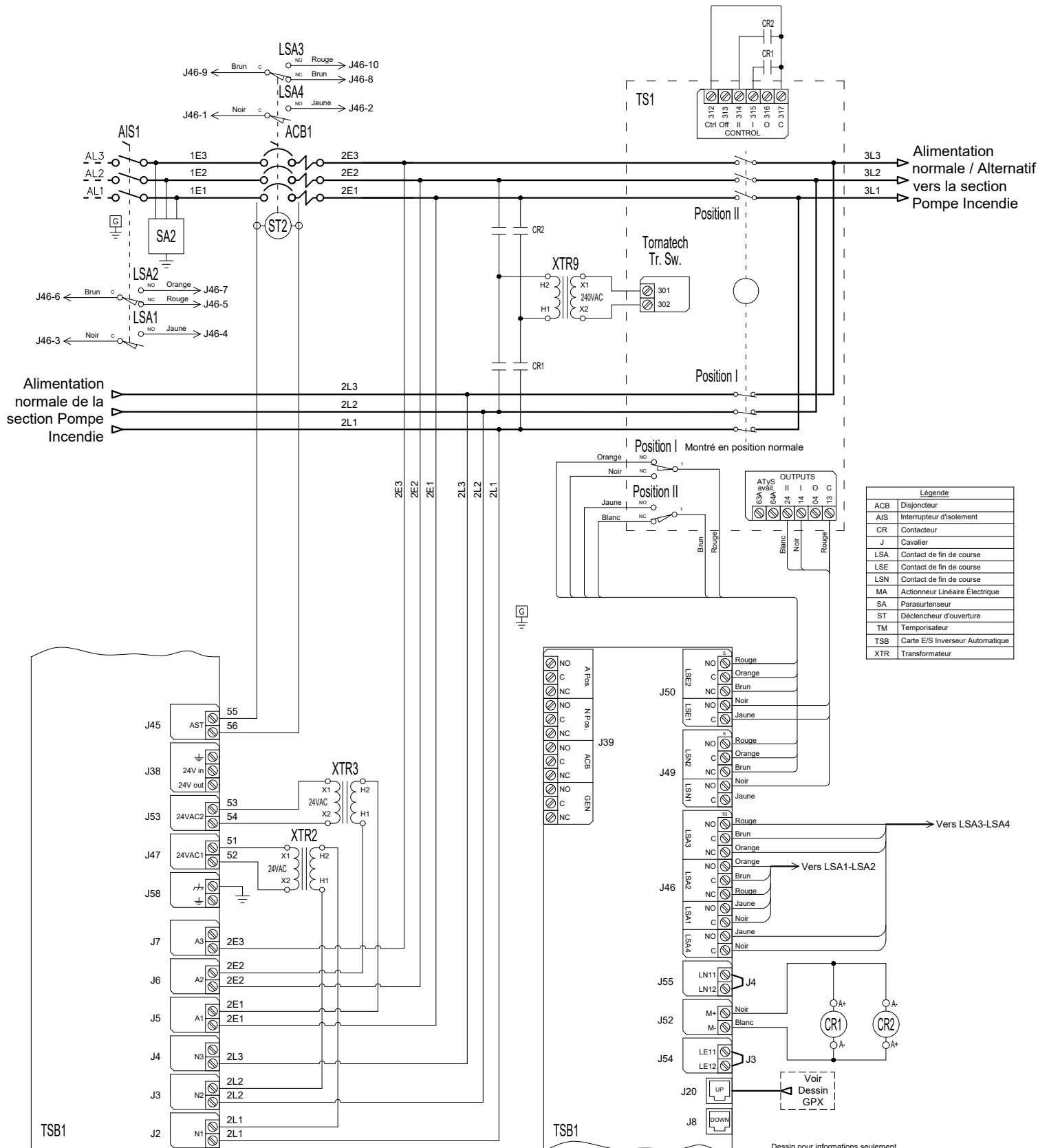
| REV. | DESCRIPTION   | DD/MM/YY | Numéro de Dessin |
|------|---|----------|------------------|
| 3    | Removed Seismic logo (optional)                     | 18/05/22 | GPA-WS610 /F     |
| 2    | Update Logo   | 23/04/18 |                  |
| 1    | Removed (fail safe) text from Power Available relay | 20/02/17 |                  |

# Inverseur Automatique Pour Contrôleur de Pompe à Incendie Électrique

# Modèle: GPU

Schéma de câblage

Construit selon la dernière édition du standard NFPA 20



| Légende |                                 |
|---------|---------------------------------|
| ACB     | Disjoncteur                     |
| AIS     | Interrupteur d'isolement        |
| CR      | Contacteur                      |
| J       | Cavalière                       |
| LSA     | Contact de fin de course        |
| LSE     | Contact de fin de course        |
| LSN     | Contact de fin de course        |
| MA      | Actionneur Linéaire Électrique  |
| SA      | Parasurtenseur                  |
| ST      | Déclencheur d'ouverture         |
| TM      | Temporisateur                   |
| TSB     | Carte E/S Inverseur Automatique |
| XTR     | Transformateur                  |



| REV. | DESCRIPTION                     | DD/MM/YY | Numéro de Dessin |
|------|---------------------------------|----------|------------------|
| 2    | Removed Seismic logo (optional) | 18/05/22 | GPU-WS610 /F     |
| 1    | Revised logo                    | 18/06/18 |                  |
| 0    | First issue                     | 12/01/18 |                  |

## Borniers de puissance



Notes :

- 1 - Pour le classement par taille approprié des fils, se référer à NFPA20 et NEC (Etats-Unis), ou CCE (Canada) ou code local.
- 2 - Contrôleur approprié à l'entrée de service aux Etats-Unis.
- 3 - Pour les raccordements plus précis du moteur, se rapporter au fabricant du moteur ou à la plaque signalétique du moteur.
- 4 - Le contrôleur est sensible aux phases. Les lignes entrantes doivent être reliées en séquence alphabétique (ABC).

### CONDUCTEURS EN CUIVRE pour le sectionneur d'isolement (IS1).

Câblage de chantier selon l'espace de pliage (AWG ou MCM). Terminaux L1 - L2 - L3

| Espace de Pliage | 5" (127 mm)    |                |                |                |                |               |               | 8" (203 mm)     |                 |                 |
|------------------|----------------|----------------|----------------|----------------|----------------|---------------|---------------|-----------------|-----------------|-----------------|
|                  | HP             | 5              | 7.5            | 10             | 15             | 20            | 25            | 30              | 40              | 50              |
| 208              | 1x (10 to 1/0) | 1x (8 to 1/0)  | 1x (8 to 1/0)  | 1x (6 to 1/0)  | 1x (4 to 1/0)  | 1x (3 to 1/0) | 1x (2 to 1/0) | 1x (1/0 to 3/0) | 1x (3/0 to 250) | 1x (4/0 to 250) |
| 220 to 240       | 1x (10 to 1/0) | 1x (10 to 1/0) | 1x (8 to 1/0)  | 1x (6 to 1/0)  | 1x (4 to 1/0)  | 1x (4 to 1/0) | 1x (3 to 1/0) | 1x (1 to 3/0)   | 1x (2/0 to 3/0) | 1x (3/0 to 250) |
| 380 to 416       | 1x (10 to 1/0) | 1x (10 to 1/0) | 1x (10 to 1/0) | 1x (8 to 1/0)  | 1x (8 to 1/0)  | 1x (6 to 1/0) | 1x (6 to 1/0) | 1x (4 to 1/0)   | 1x (3 to 1/0)   | 1x (3 to 1/0)   |
| 440 to 480       | 1x (10 to 1/0) | 1x (10 to 1/0) | 1x (10 to 1/0) | 1x (10 to 1/0) | 1x (8 to 1/0)  | 1x (8 to 1/0) | 1x (6 to 1/0) | 1x (6 to 1/0)   | 1x (4 to 1/0)   | 1x (3 to 1/0)   |
| 600              | 1x (10 to 1/0) | 1x (10 to 1/0) | 1x (10 to 1/0) | 1x (10 to 1/0) | 1x (10 to 1/0) | 1x (8 to 1/0) | 1x (8 to 1/0) | 1x (6 to 1/0)   | 1x (6 to 1/0)   | 1x (4 to 1/0)   |

| Espace de Pliage | 12" (305 mm)    |                 |                 |                 | 16" (406 mm)    |                 |                 |                 |                 |                 |                 |          |
|------------------|-----------------|-----------------|-----------------|-----------------|-----------------|-----------------|-----------------|-----------------|-----------------|-----------------|-----------------|----------|
|                  | HP              | 75              | 100             | 125             | 150             | 200             | 250             | 300             | 350             | 400             | 450             | 500      |
| 208              | 2x (1/0 to 500) | 2x (2/0 to 500) | 2x (4/0 to 500) | 2x (250 to 500) | 3x (4/0 to 500) | -----           | -----           | -----           | -----           | -----           | -----           | -----    |
| 220 to 240       | 1x (250)        | 2x (2/0 to 500) | 2x (3/0 to 500) | 2x (4/0 to 500) | 2x (350 to 500) | 3x (250 to 500) | -----           | -----           | -----           | -----           | -----           | -----    |
| 380 to 416       | 1x (1/0 to 3/0) | 1x (3/0 to 250) | 1x (250)        | 2x (1/0 to 500) | 2x (3/0 to 500) | 2x (4/0 to 500) | 2x (300 to 500) | 2x (400 to 500) | 3x (250 to 500) | 3x (300 to 500) | -----           | -----    |
| 440 to 480       | 1x (1 to 3/0)   | 1x (2/0 to 3/0) | 1x (3/0 to 250) | 1x (4/0 to 250) | 2x (1/0 to 500) | 2x (3/0 to 500) | 2x (4/0 to 500) | 2x (300 to 500) | 2x (350 to 500) | 2x (400 to 500) | 3x (250 to 500) | -----    |
| 600              | 1x (3 to 1/0)   | 1x (1 to 3/0)   | 1x (2/0 to 3/0) | 1x (3/0 to 250) | 1x (250)        | 2x (2/0 to 500) | 2x (3/0 to 500) | 2x (4/0 to 500) | 2x (250 to 500) | 2x (300 to 500) | 2x (350 to 500) | 2x (500) |

| Espace de Pliage | 5" (127 mm) | 8" (203 mm) | 12" (305 mm) |
|------------------|-------------|-------------|--------------|
| Espace de Pliage | 5" (127 mm) | 8" (203 mm) | 12" (305 mm) |

### CONDUCTEURS EN ALUMINIUM pour le sectionneur d'isolement (IS1).

Câblage de chantier selon l'espace de pliage (AWG ou MCM). Terminaux L1 - L2 - L3

| Espace de Pliage | 5" (127 mm)    |                |                |                |               |               |               | 8" (203 mm)     |                 | 10" (254 mm)                  |
|------------------|----------------|----------------|----------------|----------------|---------------|---------------|---------------|-----------------|-----------------|-------------------------------|
|                  | HP             | 5              | 7.5            | 10             | 15            | 20            | 25            | 30              | 40              | 50                            |
| 208              | 1x (10 to 1/0) | 1x (6 to 1/0)  | 1x (6 to 1/0)  | 1x (4 to 1/0)  | 1x (3 to 1/0) | 1x (1 to 1/0) | 1x (1/0)      | 1x (3/0)        | 1x (4/0 to 250) | 1x (300)** or 1x (250) 90°C * |
| 220 to 240       | 1x (10 to 1/0) | 1x (8 to 1/0)  | 1x (6 to 1/0)  | 1x (4 to 1/0)  | 1x (3 to 1/0) | 1x (2 to 1/0) | 1x (1 to 1/0) | 1x (2/0 to 3/0) | 1x (3/0) 90°C * | 1x (250)                      |
| 380 to 416       | 1x (10 to 1/0) | 1x (10 to 1/0) | 1x (10 to 1/0) | 1x (6 to 1/0)  | 1x (6 to 1/0) | 1x (4 to 1/0) | 1x (4 to 1/0) | 1x (2 to 1/0)   | 1x (1 to 1/0)   | 1x (1/0)                      |
| 440 to 480       | 1x (10 to 1/0) | 1x (10 to 1/0) | 1x (10 to 1/0) | 1x (8 to 1/0)  | 1x (6 to 1/0) | 1x (6 to 1/0) | 1x (6 to 1/0) | 1x (4 to 1/0)   | 1x (2 to 1/0)   | 1x (1 to 1/0)                 |
| 600              | 1x (10 to 1/0) | 1x (10 to 1/0) | 1x (10 to 1/0) | 1x (10 to 1/0) | 1x (8 to 1/0) | 1x (6 to 1/0) | 1x (6 to 1/0) | 1x (4 to 1/0)   | 1x (4 to 1/0)   | 1x (2 to 1/0)                 |

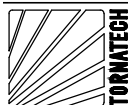
| Espace de Pliage | 12" (305 mm)      |                 |                   |                                      | 16" (406 mm)    |                 |                 |                                      |                 |                 |                 |       |
|------------------|-------------------|-----------------|-------------------|--------------------------------------|-----------------|-----------------|-----------------|--------------------------------------|-----------------|-----------------|-----------------|-------|
|                  | HP                | 75              | 100               | 125                                  | 150             | 200             | 250             | 300                                  | 350             | 400             | 450             | 500   |
| 208              | 2x (2/0 to 500)   | 2x (4/0 to 500) | 2x (300 to 500)   | 2x (350 to 500)                      | 3x (300 to 500) | -----           | -----           | -----                                | -----           | -----           | -----           | ----- |
| 220 to 240       | 1x (350)**<br>N/A | 2x (3/0 to 500) | 2x (250 to 500)   | 2x (300 to 500)                      | 2x (500)        | 3x (400 to 500) | -----           | -----                                | -----           | -----           | -----           | ----- |
| 380 to 416       | 1x (3/0)          | 1x (250 to 350) | 1x (350)**<br>N/A | 2x (3/0 to 500)                      | 2x (4/0 to 500) | 2x (300 to 500) | 2x (500)        | 3x (300 to 500)**<br>2x (500) 90°C * | 3x (350 to 500) | 3x (400 to 500) | -----           | ----- |
| 440 to 480       | 1x (1/0 to 3/0)   | 1x (3/0)        | 1x (250)          | 1x (300 to 350)**<br>1x (250) 90°C * | 2x (3/0 to 500) | 2x (250 to 500) | 2x (300 to 500) | 2x (400 to 500)                      | 2x (500)        | 2x (500) 90°C * | 3x (350 to 500) | ----- |
| 600              | 1x (1 to 1/0)     | 1x (2/0 to 3/0) | 1x (3/0) 90°C *   | 1x (4/0 to 250)                      | 1x (350 to 500) | 2x (3/0 to 500) | 2x (4/0 to 250) | 2x (300 to 500)                      | 2x (350 to 500) | 2x (400 to 500) | 2x (500)        | ----- |

| Espace de Pliage | 5" (127 mm) | 8" (203 mm) | 12" (305 mm) |
|------------------|-------------|-------------|--------------|
| Espace de Pliage | 5" (127 mm) | 8" (203 mm) | 12" (305 mm) |

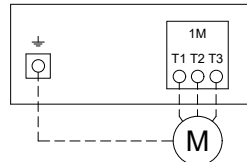
\* Pour un boîtier standard, utilisez un fil en aluminium à 90°C. Consultez l'usine pour l'utilisation des câbles à moins de 90°C.  
 \*\* Consulter l'usine

Dessin pour informations seulement.  
 Le fabricant se réserve le droit d'apporter des changements sans préavis.  
 Contacter le fabricant pour des schémas tel que construit.



| REV. | DESCRIPTION                     | DD/MM/YY | Numéro de Dessin |
|------|---------------------------------|----------|------------------|
| 1    | Removed Seismic logo (optional) | 18/05/22 | GPX-TD611 1/2 /F |
| 0    | First issue                     | 22/12/20 |                  |

### Borniers de moteur



Modèles : GPA,  
GPR & GPS

**Notes :**

- 1 - Pour le classement par taille approprié des fils, se référer à NFPA20 et NEC (Etats-Unis), ou CCE (Canada) ou code local.
- 2 - Contrôleur approprié à l'entrée de service aux Etats-Unis.
- 3 - Pour les raccordements plus précis du moteur, se rapporter au fabricant du moteur ou à la plaque signalétique du moteur.
- 4 - Le contrôleur est sensible aux phases.  
Les lignes entrantes doivent être reliées en séquence alphabétique (ABC).

**CONDUCTEURS EN CUIVRE** pour le contacteur (1M).

Câblage de chantier selon l'espace de pliage (AWG ou MCM). Terminaux T1 - T2 - T3

| HP<br>Tension | 5            | 7.5          | 10           | 15           | 20           | 25            | 30            | 40              | 50              | 60              |
|---------------|--------------|--------------|--------------|--------------|--------------|---------------|---------------|-----------------|-----------------|-----------------|
| 208           | 1x (10 to 2) | 1x (8 to 2)  | 1x (8 to 2)  | 1x (6 to 2)  | 1x (4 to 2)  | 1x (3 to 2/0) | 1x (2 to 2/0) | 1x (1/0 to 3/0) | 1x (3/0)        | 1x (4/0 to 300) |
| 220 to 240    | 1x (10 to 2) | 1x (10 to 2) | 1x (8 to 2)  | 1x (6 to 2)  | 1x (4 to 2)  | 1x (4 to 2/0) | 1x (3 to 2/0) | 1x (1/0 to 3/0) | 1x (2/0 to 3/0) | 1x (3/0)        |
| 380 to 416    | 1x (10 to 2) | 1x (10 to 2) | 1x (10 to 2) | 1x (8 to 2)  | 1x (8 to 2)  | 1x (6 to 2)   | 1x (6 to 1/0) | 1x (4 to 2)     | 1x (3 to 2/0)   | 1x (1 to 2/0)   |
| 440 to 480    | 1x (10 to 2) | 1x (10 to 2) | 1x (10 to 2) | 1x (10 to 2) | 1x (8 to 2)  | 1x (8 to 2)   | 1x (6 to 2)   | 1x (6 to 2)     | 1x (4 to 2/0)   | 1x (3 to 2/0)   |
| 600           | 1x (10 to 2) | 1x (10 to 2) | 1x (10 to 2) | 1x (10 to 2) | 1x (10 to 2) | 1x (8 to 2)   | 1x (8 to 2)   | 1x (6 to 2)     | 1x (6 to 2)     | 1x (4 to 2/0)   |

| HP<br>Tension | 75              | 100             | 125             | 150             | 200             | 250             | 300             | 350             | 400             | 450             | 500             |
|---------------|-----------------|-----------------|-----------------|-----------------|-----------------|-----------------|-----------------|-----------------|-----------------|-----------------|-----------------|
| 208           | 1x (300)        | 2x (2/0 to 300) | 2x (4/0 to 300) | 2x (250 to 300) | 2x (400 to 600) | -----           | -----           | -----           | -----           | -----           | -----           |
| 220 to 240    | 1x (250 to 300) | 2x (2/0 to 300) | 2x (3/0 to 300) | 2x (4/0 to 300) | 2x (350 to 500) | 2x (500 to 600) | -----           | -----           | -----           | -----           | -----           |
| 380 to 416    | 1x (1/0 to 3/0) | 1x (3/0)        | 1x (250 to 300) | 1x (300)        | 2x (3/0 to 300) | 2x (4/0 to 300) | 2x (300)        | 2x (400 to 500) | 2x (500 to 600) | 2x (600)        |                 |
| 440 to 480    | 1x (1 to 1/0)   | 1x (2/0 to 3/0) | 1x (3/0)        | 1x (4/0 to 300) | 2x (1/0 to 300) | 2x (3/0 to 300) | 2x (4/0 to 300) | 2x (300)        | 2x (350 to 500) | 2x (400 to 600) | 2x (500 to 600) |
| 600           | 1x (3 to 1/0)   | 1x (1 to 1/0)   | 1x (2/0 to 3/0) | 1x (3/0)        | 1x (250 to 300) | 2x (2/0 to 300) | 2x (3/0 to 300) | 2x (4/0 to 300) | 2x (250 to 300) | 2x (300)        | 2x (350 to 500) |

**CONDUCTEURS EN ALUMINIUM** pour le contacteur (1M).

Câblage de chantier selon l'espace de pliage (AWG ou MCM). Terminaux T1 - T2 - T3

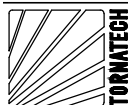
| HP<br>Tension | 5                 | 7.5               | 10                | 15                | 20                | 25               | 30                 | 40               | 50                | 60                |
|---------------|-------------------|-------------------|-------------------|-------------------|-------------------|------------------|--------------------|------------------|-------------------|-------------------|
| 208           | 1x (10 to 2/0) ** | 1x (10 to 2/0) ** | 1x (6 to 2/0) **  | 1x (4 to 2/0) **  | 1x (2 to 2/0) **  | 1x (1 to 2/0) ** | 1x (1/0 to 2/0) ** | 1x (2/0) 90°C *  | Consulter l'usine | 1x (300)          |
| 220 to 240    | 1x (10 to 2/0) ** | 1x (10 to 2/0) ** | 1x (8 to 2/0) **  | 1x (4 to 2/0) **  | 1x (3 to 2/0) **  | 1x (2 to 2/0) ** | 1x (1 to 2/0) **   | 1x (2/0)         | 1x (3/0) 90°C *   | Consulter l'usine |
| 380 to 416    | 1x (12 to 2/0) ** | 1x (12 to 2/0) ** | 1x (10 to 2/0) ** | 1x (8 to 2/0) **  | 1x (6 to 2/0) **  | 1x (6 to 2/0) ** | 1x (4 to 2/0) **   | 1x (2 to 2/0) ** | 1x (1 to 1/0)     | 1x (1/0)          |
| 440 to 480    | 1x (12 to 2/0) ** | 1x (12 to 2/0) ** | 1x (10 to 2/0) ** | 1x (10 to 2/0) ** | 1x (8 to 2/0) **  | 1x (6 to 2/0) ** | 1x (6 to 2/0) **   | 1x (4 to 2/0) ** | 1x (2 to 1/0)     | 1x (1 to 1/0)     |
| 600           | 1x (12 to 2/0) ** | 1x (12 to 2/0) ** | 1x (12 to 2/0) ** | 1x (10 to 2/0) ** | 1x (10 to 2/0) ** | 1x (8 to 2/0) ** | 1x (8 to 2/0) **   | 1x (4 to 2/0) ** | 1x (4 to 2/0) **  | 1x (2 to 1/0)     |

| HP<br>Tension | 75              | 100               | 125               | 150               | 200             | 250             | 300               | 350             | 400             | 450             | 500               |
|---------------|-----------------|-------------------|-------------------|-------------------|-----------------|-----------------|-------------------|-----------------|-----------------|-----------------|-------------------|
| 208           | 1x (300) 90°C * | 2x (4/0 to 300)   | 2x (300)          | 2x (300) 90°C *   | 2x (600)        | -----           | -----             | -----           | -----           | -----           | -----             |
| 220 to 240    | 1x (300) 90°C * | 2x (3/0 to 300)   | 2x (250 to 300)   | 2x (300)          | 2x (500)        | 2x (600)        | -----             | -----           | -----           | -----           | -----             |
| 380 to 416    | 1x (3/0)        | Consulter l'usine | 1x (300) 90°C *   | Consulter l'usine | 2x (4/0 to 300) | 2x (300)        | Consulter l'usine | 2x (600)        | 2x (600) 90°C * | 2x (600) 90°C * | -----             |
| 440 to 480    | 1x (1/0)        | 1x (3/0)          | Consulter l'usine | 1x (300)          | 2x (3/0 to 300) | 2x (250 to 300) | 2x (300)          | 2x (300) 90°C * | 2x (500)        | 2x (600)        | 2x (600) 90°C *   |
| 600           | 1x (1 to 1/0)   | Consulter l'usine | 1x (3/0) 90°C *   | Consulter l'usine | 1x (300) 90°C * | 2x (3/0 to 300) | 2x (4/0 to 300)   | 2x (300)        | 2x (300) 90°C * | 2x (300) 90°C * | Consulter l'usine |

\*Pour un boîtier standard, utilisez un fil en aluminium à 90°C. Consultez l'usine pour l'utilisation des câbles à moins de 90°C.

\*\* Option V659 requise.

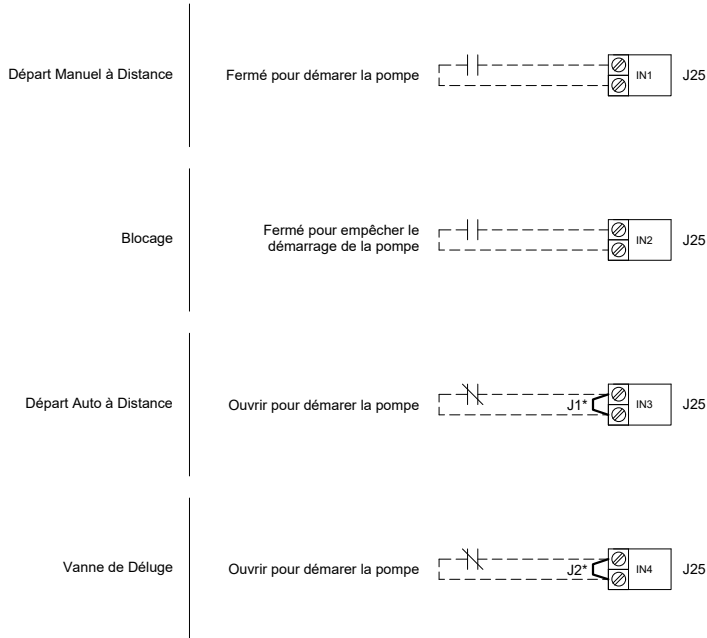
Dessin pour informations seulement.  
Le fabricant se réserve le droit d'apporter des changements sans préavis.  
Contacter le fabricant pour des schémas tel que construit.



| REV. | DESCRIPTION                     | DD/MM/YY | Numéro de Dessin |
|------|---------------------------------|----------|------------------|
| 1    | Removed Seismic logo (optional) | 18/05/22 | GPX-TD611 2/2 /F |
| 0    | First issue                     | 22/12/20 |                  |

## Bornier de Contrôle (EB1)

Calibre des fils terminaux:  
24 - 12 AWG  
0.5 Nm



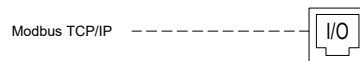
## Entrée d'Alarme (EB1)

Calibre des fils terminaux:  
24 - 12 AWG  
0.5 Nm



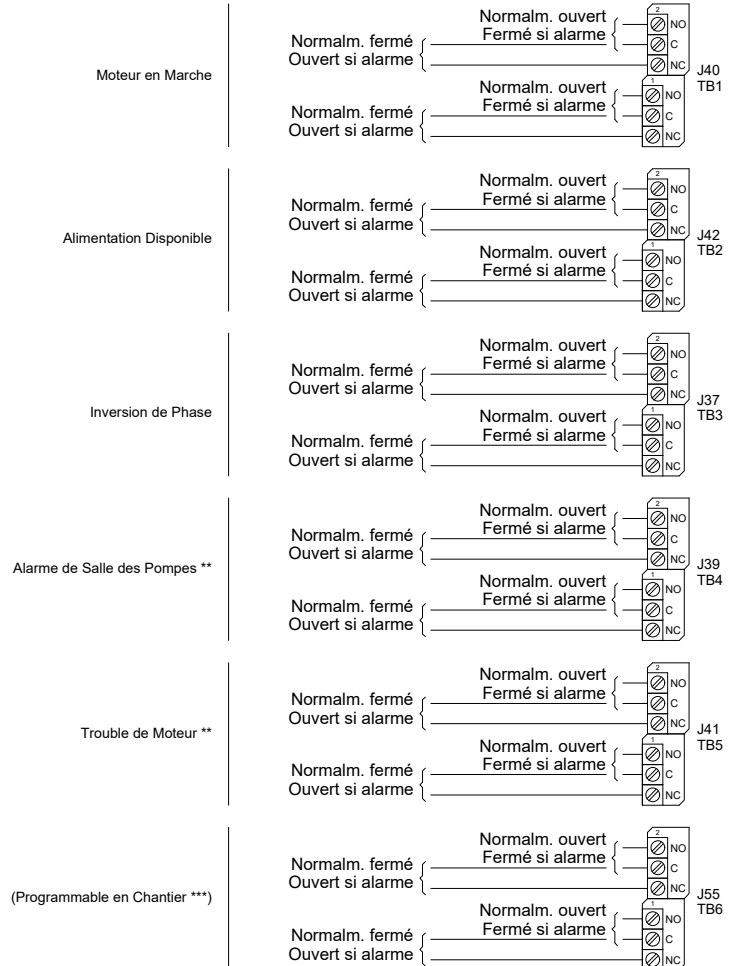
## Connexion Réseau (VMB1)

Connecteur Femelle RJ45



## Bornier - Alarme à distance (EB1)

Calibre des fils terminaux:  
24 - 12 AWG  
0.5 Nm



\* Retirer le cavalier pour activer cette fonction  
 \*\* Ré-assignable  
 \*\*\* Non disponible dans les modèles GPS

Dessin pour informations seulement.  
 Le fabricant se réserve le droit d'apporter des changements sans préavis.  
 Contacter le fabricant pour des schémas tel que construit.



| REV. | DESCRIPTION                          | DD/MM/YY | Numéro de Dessin |
|------|--------------------------------------|----------|------------------|
| 3    | Removed Seismic logo (optional)      | 18/05/22 | GPX-TD603 /F     |
| 2    | Revised logo                         | 18/06/18 |                  |
| 1    | General Revision (added AL coverage) | 10/07/17 |                  |



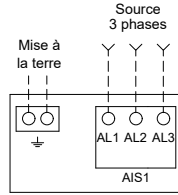
# Inverseur Automatique Pour Contrôleur de Pompe à Incendie Électrique

Modèle: GPU

Borniers

Construit selon la dernière édition du standard NFPA 20

## Borniers de puissance



Notes:

1 - Le contrôleur est sensible aux phases. Les lignes entrantes doivent être reliées en séquence alphabétique (ABC).

### CONDUCTEURS EN CUIVRE pour le sectionneur d'isolement (AIS1).

Câblage de chantier selon l'espace de pliage (AWG ou MCM). Terminaux AL1 - AL2 - AL3

| Espace de Pliage | 5" (127 mm)    |                |                |                |                |               |               | 8" (203 mm)     |                 |                 |
|------------------|----------------|----------------|----------------|----------------|----------------|---------------|---------------|-----------------|-----------------|-----------------|
|                  | HP             | 5              | 7.5            | 10             | 15             | 20            | 25            | 30              | 40              | 50              |
| 208              | 1x (10 to 1/0) | 1x (8 to 1/0)  | 1x (8 to 1/0)  | 1x (6 to 1/0)  | 1x (4 to 1/0)  | 1x (3 to 1/0) | 1x (2 to 1/0) | 1x (1/0 to 3/0) | 1x (3/0 to 250) | 1x (4/0 to 250) |
| 220 to 240       | 1x (10 to 1/0) | 1x (10 to 1/0) | 1x (8 to 1/0)  | 1x (6 to 1/0)  | 1x (4 to 1/0)  | 1x (4 to 1/0) | 1x (3 to 1/0) | 1x (1 to 3/0)   | 1x (2/0 to 3/0) | 1x (3/0 to 250) |
| 380 to 416       | 1x (10 to 1/0) | 1x (10 to 1/0) | 1x (10 to 1/0) | 1x (8 to 1/0)  | 1x (8 to 1/0)  | 1x (6 to 1/0) | 1x (6 to 1/0) | 1x (4 to 1/0)   | 1x (3 to 1/0)   | 1x (3 to 1/0)   |
| 440 to 480       | 1x (10 to 1/0) | 1x (10 to 1/0) | 1x (10 to 1/0) | 1x (10 to 1/0) | 1x (8 to 1/0)  | 1x (8 to 1/0) | 1x (6 to 1/0) | 1x (6 to 1/0)   | 1x (4 to 1/0)   | 1x (3 to 1/0)   |
| 600              | 1x (10 to 1/0) | 1x (10 to 1/0) | 1x (10 to 1/0) | 1x (10 to 1/0) | 1x (10 to 1/0) | 1x (8 to 1/0) | 1x (8 to 1/0) | 1x (6 to 1/0)   | 1x (6 to 1/0)   | 1x (4 to 1/0)   |

| Espace de Pliage | 12" (305 mm)    |                 |                 |                 | 16" (406 mm)    |                 |                 |                 |                 |                 |                 |                 |
|------------------|-----------------|-----------------|-----------------|-----------------|-----------------|-----------------|-----------------|-----------------|-----------------|-----------------|-----------------|-----------------|
|                  | HP              | 75              | 100             | 125             | 150             | 200             | 250             | 300             | 350             | 400             | 450             | 500             |
| 208              | 2x (1/0 to 500) | 2x (2/0 to 500) | 2x (4/0 to 500) | 2x (250 to 500) | 3x (4/0 to 500) | -----           | -----           | -----           | -----           | -----           | -----           | -----           |
| 220 to 240       | 1x (250)        | 2x (2/0 to 500) | 2x (3/0 to 500) | 2x (4/0 to 500) | 2x (350 to 500) | 3x (250 to 500) | -----           | -----           | -----           | -----           | -----           | -----           |
| 380 to 416       | 1x (1/0 to 3/0) | 1x (3/0 to 250) | 1x (250)        | 2x (1/0 to 500) | 2x (3/0 to 500) | 2x (4/0 to 500) | 2x (300 to 500) | 2x (400 to 500) | 3x (250 to 500) | 3x (300 to 500) | -----           | -----           |
| 440 to 480       | 1x (1 to 3/0)   | 1x (2/0 to 3/0) | 1x (3/0 to 250) | 1x (4/0 to 250) | 2x (1/0 to 500) | 2x (3/0 to 500) | 2x (4/0 to 500) | 2x (300 to 500) | 2x (350 to 500) | 2x (400 to 500) | 3x (250 to 500) | -----           |
| 600              | 1x (3 to 1/0)   | 1x (1 to 3/0)   | 1x (2/0 to 3/0) | 1x (3/0 to 250) | 1x (250)        | 2x (2/0 to 500) | 2x (3/0 to 500) | 2x (4/0 to 500) | 2x (250 to 500) | 2x (300 to 500) | 2x (350 to 500) | 2x (350 to 500) |
| Espace de Pliage | 5" (127 mm)     | 8" (203 mm)     |                 |                 | 12" (305 mm)    |                 |                 |                 |                 |                 |                 |                 |

### CONDUCTEURS EN ALUMINIUM pour le sectionneur d'isolement (AIS1).

Câblage de chantier selon l'espace de pliage (AWG ou MCM). Terminaux AL1 - AL2 - AL3

| Espace de Pliage | 5" (127 mm)    |                |                |                |               |               |               | 8" (203 mm)     |                 | 10" (254 mm)                      |
|------------------|----------------|----------------|----------------|----------------|---------------|---------------|---------------|-----------------|-----------------|-----------------------------------|
|                  | HP             | 5              | 7.5            | 10             | 15            | 20            | 25            | 30              | 40              | 50                                |
| 208              | 1x (10 to 1/0) | 1x (6 to 1/0)  | 1x (6 to 1/0)  | 1x (4 to 1/0)  | 1x (3 to 1/0) | 1x (1 to 1/0) | 1x (1/0)      | 1x (3/0)        | 1x (4/0 to 250) | 1x (300) ** or<br>1x (250) 90°C * |
| 220 to 240       | 1x (10 to 1/0) | 1x (8 to 1/0)  | 1x (6 to 1/0)  | 1x (4 to 1/0)  | 1x (3 to 1/0) | 1x (2 to 1/0) | 1x (1 to 1/0) | 1x (2/0 to 3/0) | 1x (3/0) 90°C * | 1x (250)                          |
| 380 to 416       | 1x (10 to 1/0) | 1x (10 to 1/0) | 1x (10 to 1/0) | 1x (6 to 1/0)  | 1x (6 to 1/0) | 1x (4 to 1/0) | 1x (4 to 1/0) | 1x (2 to 1/0)   | 1x (1 to 1/0)   | 1x (1/0)                          |
| 440 to 480       | 1x (10 to 1/0) | 1x (10 to 1/0) | 1x (10 to 1/0) | 1x (8 to 1/0)  | 1x (6 to 1/0) | 1x (6 to 1/0) | 1x (6 to 1/0) | 1x (4 to 1/0)   | 1x (2 to 1/0)   | 1x (1 to 1/0)                     |
| 600              | 1x (10 to 1/0) | 1x (10 to 1/0) | 1x (10 to 1/0) | 1x (10 to 1/0) | 1x (8 to 1/0) | 1x (6 to 1/0) | 1x (6 to 1/0) | 1x (4 to 1/0)   | 1x (4 to 1/0)   | 1x (2 to 1/0)                     |

| Espace de Pliage | 12" (305 mm)    |                 |                 |                                       | 16" (406 mm)    |                 |                 |                                       |                 |                 |                 |       |
|------------------|-----------------|-----------------|-----------------|---------------------------------------|-----------------|-----------------|-----------------|---------------------------------------|-----------------|-----------------|-----------------|-------|
|                  | HP              | 75              | 100             | 125                                   | 150             | 200             | 250             | 300                                   | 350             | 400             | 450             | 500   |
| 208              | 2x (2/0 to 500) | 2x (4/0 to 500) | 2x (300 to 500) | 2x (350 to 500)                       | 3x (300 to 500) | -----           | -----           | -----                                 | -----           | -----           | -----           | ----- |
| 220 to 240       | 1x (350) **     | 2x (3/0 to 500) | 2x (250 to 500) | 2x (300 to 500)                       | 2x (500)        | 3x (400 to 500) | -----           | -----                                 | -----           | -----           | -----           | ----- |
| 380 to 416       | 1x (3/0)        | 1x (250 to 350) | 1x (350) **     | 2x (3/0 to 500)                       | 2x (4/0 to 500) | 2x (300 to 500) | 2x (500)        | 3x (300 to 500) **<br>2x (500) 90°C * | 3x (350 to 500) | 3x (400 to 500) | -----           | ----- |
| 440 to 480       | 1x (1/0 to 3/0) | 1x (3/0)        | 1x (250)        | 1x (300 to 350) **<br>1x (250) 90°C * | 2x (3/0 to 500) | 2x (250 to 500) | 2x (300 to 500) | 2x (400 to 500)                       | 2x (500)        | 2x (500) 90°C * | 3x (350 to 500) | ----- |
| 600              | 1x (1 to 1/0)   | 1x (2/0 to 3/0) | 1x (3/0) 90°C * | 1x (4/0 to 250)                       | 1x (350 to 500) | 2x (3/0 to 500) | 2x (4/0 to 250) | 2x (300 to 500)                       | 2x (350 to 500) | 2x (400 to 500) | 2x (500)        | ----- |
| Espace de Pliage | 5" (127 mm)     | 8" (203 mm)     |                 |                                       | 12" (305 mm)    |                 |                 |                                       |                 |                 |                 |       |

\* Pour un boîtier standard, utilisez un fil en aluminium à 90 ° C. Consultez l'usine pour l'utilisation des conducteurs évalués à moins de 90 ° C

\*\* Consultez l'usine.

Dessin pour informations seulement.  
Le fabricant se réserve le droit d'apporter des changements sans préavis.  
Contacter le fabricant pour des schémas tel que construit.



| REV. | DESCRIPTION                     | DD/MM/YY | Numéro de Dessin |
|------|---------------------------------|----------|------------------|
| 1    | Removed Seismic logo (optional) | 18/05/22 | GPU-TD613 1/2 /F |
| 0    | First Issue                     | 08/01/21 |                  |

# Inverseur Automatique Pour Contrôleur de Pompe à Incendie Électrique

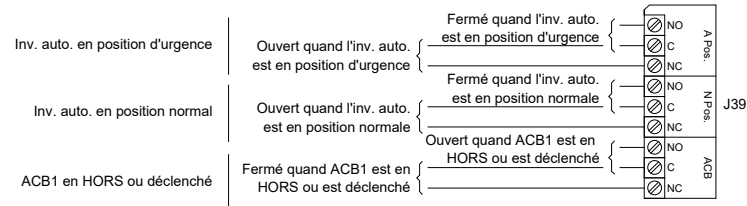
Modèle: GPU

Borniers

Construit selon la dernière édition du standard NFPA 20

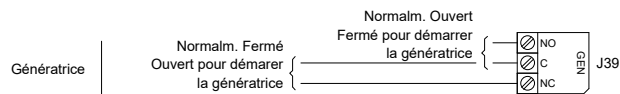
## Bornier - Alarme à distance (TSB1)

Calibre des fils terminaux:  
24 - 12 AWG  
0.5 Nm



## Bornier de Contrôle (TSB1)

Calibre des fils terminaux:  
24 - 12 AWG  
0.5 Nm



Dessin pour informations seulement.  
Le fabricant se réserve le droit d'apporter des changements sans préavis.  
Contacter le fabricant pour des schémas tel que construit.



| REV. | DESCRIPTION                     | DD/MM/YY | Numéro de Dessin |
|------|---------------------------------|----------|------------------|
| 1    | Removed Seismic logo (optional) | 18/05/22 | GPU-TD613 2/2 /F |
| 0    | First Issue                     | 08/01/21 |                  |