



# TORNATECH

Projet: \_\_\_\_\_

Client: \_\_\_\_\_

Ingénieur: \_\_\_\_\_

Manufacturier de pompe: \_\_\_\_\_

## Documents Techniques pour Approbation

### Série GPx

Plein service

Armoire de contrôle pour pompe à incendie  
avec inverseur de puissance automatique – Moteur électrique



#### Contenu:

Données techniques

Dimensions

Schéma de câblage

Connexions annexe

Note: Les dessins inclus sont selon notre offre standard.  
Les dessins peuvent différer de ce qui est fourni.



Mars 2024



### Sélectionnez la méthode de démarrage

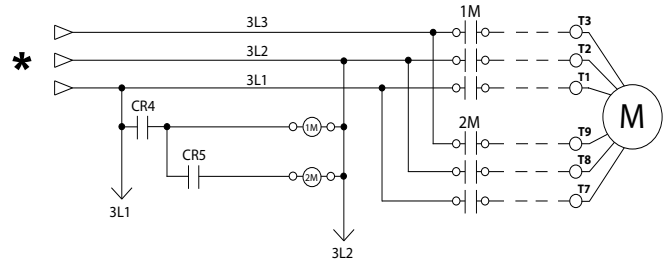
#### Modèle GPA

Démarrateur à pleine tension



#### Modèle GPP

Démarrateur à tension réduite  
Enroulements partiels



#### Modèle GPS

Démarrateur électronique à accélération  
et décélération contrôlées



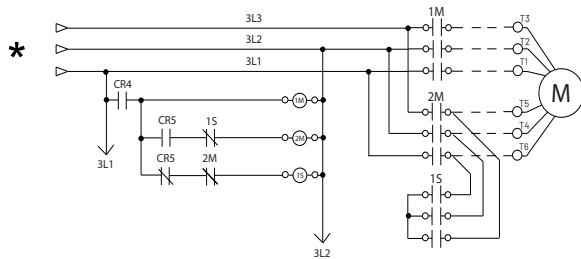
#### Modèle GPR

Autotransformateur



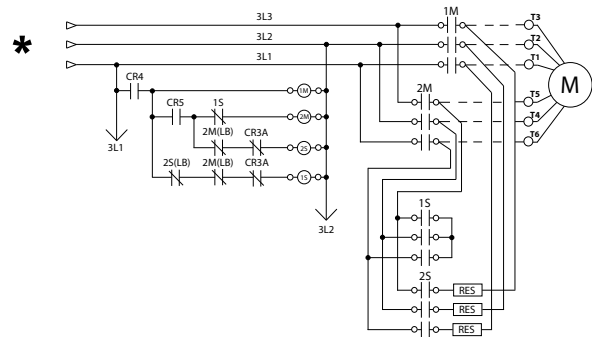
#### Modèle GPY

Démarrateur étoile-triangle  
à transition ouverte



#### Modèle GPW

Démarrateur étoile-triangle  
à transition fermée



\*De l'inverseur de puissance automatique





<b>Normes, Homologations Approbations et Certifications</b>	<b>Construit selon la plus récente norme NFPA 20</b>		
	<b>Underwriters Laboratory (UL)</b>	<ul style="list-style-type: none"> <li>• UL218 - Fire Pump Controllers</li> <li>• UL 1008 - Automatic power transfer switches for fire pump controllers</li> </ul>	
	<b>FM Global</b>	Class 1321/1323	
	<b>Ville de New York</b>	Acceptable par le département des bâtiments de la ville de New York	
	<b>Marquage CE</b>	Diverses directives et normes EN, IEC & CEE	
	Construit au Canada ou aux Émirats Arabes Unis		Construit en Europe
	Marque CE option		Fourni en standard
<b>Boîtier</b>	<b>Degré de protection</b>		
	Construit au Canada ou aux Émirats Arabes Unis		Construit en Europe
	Standard: NEMA 2		Standard: IP55
	<b>Optionnel</b>		
	NEMA 12	NEMA 4X-304 acier inox. peint	IP54
	NEMA 3	NEMA 4X-304 acier inox. fini brossé	IP55
	NEMA 3R	NEMA 4X-316 acier inox. peint	IP65
	NEMA 4	NEMA 4X-316 acier inox. fini brossé	IP66
	<b>Accessoires</b>		<b>Spécifications de la peinture</b>
	<ul style="list-style-type: none"> <li>• Plaque amovible pour entrée des cables</li> <li>• Œillets de levage</li> <li>• Poignée avec clé</li> </ul>		<ul style="list-style-type: none"> <li>• Rouge RAL3002</li> <li>• Peinture en poudre</li> <li>• Fini texturé brillant</li> </ul>

Résistance aux court-circuit	200V à 208V 60Hz	220V à 240V 60Hz	380V à 415V 50 Hz / 60Hz	440V à 480V 60Hz	575V à 600V 60Hz
	HP (kw)				
<b>Standard 100kA</b>	5 - 150 (3.7 - 110)	5 - 200 (3.7 - 149)	5 - 300 (3.7 - 223)	5 - 400 (3.7 - 298)	N/A
<b>Optionnel 150kA</b>					
<b>Standard 50kA</b>	200 (149)	250 (186)	350 - 450 (261 - 335)	450 - 500 (335 - 373)	5 - 500 (3.7- 373)
<b>Optionnel 100kA</b>	N/A	N/A	350 - 500 (261 - 373)	450 - 500 (335 - 373)	
<b>Optionnel 200kA</b>	5 - 150 (3.7 - 110)	5 - 200 (3.7 - 149)	5 - 300 (3.7 - 223)	5 - 400 (3.7 - 298)	N/A

\* Pour détails consulter Moyen de Coupure à la page 4.



<b>Classification Température Ambiante</b>	<b>Standard:</b> 4°C à 40°C / 39°F à 104°F	<b>Optionnel:</b> 4°C à 55°C / 39°F à 131°F
<b>Protection Surintensités</b>	Dispositif de protection contre les surintensités	
<b>Moyen de Coupure</b>	<ul style="list-style-type: none"> <li>• Assemblée comprenant un sectionneur d'isolement et un disjoncteur: <ul style="list-style-type: none"> <li>- Entrebarrée dans la position EN</li> <li>- Sectionneur d'isolement calibré au minimum à 115% du courant de pleine charge du moteur</li> <li>- Disjoncteur calibré au minimum à 115% du courant de pleine charge du moteur</li> <li>- Détecteur de surintensité du type non thermique avec déclencheur magnétique</li> <li>- Déclencheur instantané ajusté à un maximum de 20 fois le courant de pleine charge du moteur</li> </ul> </li> <li>• Poignée latérale commune</li> </ul>	
<b>Entrée de Service</b>	Approuvé en tant qu'entrée de service	
<b>Manette de Départ d'Urgence</b>	<ul style="list-style-type: none"> <li>• Montage latéral</li> <li>• Activation du type tirer et bloquer</li> </ul>	<ul style="list-style-type: none"> <li>• Interrupteur de fin de course intégré</li> <li>• Démarrage de type direct en ligne</li> </ul>
<b>Protecteur de Rotor Bloqué</b>	<ul style="list-style-type: none"> <li>• Active le déclencheur à émission de tension du disjoncteur</li> <li>• Ajusté pour agir dans un délais de 8 à 20 secondes en cas de rotor bloqué</li> <li>• Calibré en usine à 600% du courant de pleine charge du moteur</li> </ul>	
<b>Lectures Électriques</b>	<ul style="list-style-type: none"> <li>• Tension entre les phases (alimentation normale)</li> <li>• Courant sur chaque phase quand le moteur est en marche</li> </ul>	
<b>Lectures de Pression</b>	<ul style="list-style-type: none"> <li>• Pression du système en continu</li> <li>• Points de consigne de départ et d'arrêt</li> </ul>	
<b>Enregistrement des Pressions et Événements</b>	<ul style="list-style-type: none"> <li>• Lecture de pression périodique avec dates et heures</li> <li>• Événements avec dates et heures</li> <li>• Sous condition d'opération normale, les événements sont stockés en mémoire pendant toute la durée de vie du contrôleur.</li> <li>• Données accessible à partir de l'écran tactile</li> <li>• Transférable à travers un port USB sur une mémoire externe</li> </ul>	
<b>Détection de la Pression</b>	<ul style="list-style-type: none"> <li>• Transmetteur de pression et électrovanne d'essai pour eau douce</li> <li>• Raccord de ligne de pression de 1/2" Femelle NPT</li> <li>• Connexion de drain de 3/8"</li> <li>• Nominale pour une pression entre 0-500PSI (affichage standard de 0-300PSI)</li> <li>• Montage extérieur sous couvercle de protection étanche</li> </ul>	



<b>Alarme Sonore</b>	Sonnerie d'alarme - 85dB à 3 mètres		
<b>Indications Visuelles</b>	<ul style="list-style-type: none"> <li>• Alimentation disponible</li> <li>• Moteur en marche</li> <li>• Essai périodique</li> <li>• Départ manuel</li> </ul>	<ul style="list-style-type: none"> <li>• Départ vanne de déluge</li> <li>• Départ auto. à distance</li> <li>• Départ manuel à distance</li> <li>• Départ d'urgence</li> </ul>	<ul style="list-style-type: none"> <li>• Pompe en demande / Départ auto</li> <li>• Température de la salle (°F ou °C)</li> <li>• Blocage</li> </ul>
<b>Alarmes Visuelles et Sonores</b>	<p>Visuelles seulement</p> <ul style="list-style-type: none"> <li>• CRB côté alternatif</li> <li>• Phase alternative inversée</li> <li>• Trouble d'inverseur automatique</li> <li>• Mauvaise tension contrôle</li> <li>• Seuil de départ invalide</li> <li>• Courant rotor bloqué</li> <li>• Perte de pouvoir</li> <li>• Niveau d'eau bas</li> <li>• Basse température salle de pompes</li> </ul> <p>Visuelles et sonores</p> <ul style="list-style-type: none"> <li>• ACB en OFF ou déclenché</li> <li>• Selectionneur alternatif OFF</li> <li>• Échec démarrage</li> </ul>		
<b>Contacts d'Alarme à Distance</b>	<p>DPDT-8A-250V.AC</p> <ul style="list-style-type: none"> <li>• Alimentation disponible</li> <li>• Inversion des phases</li> <li>• Moteur en marche</li> <li>• Alarme commun salle de pompes (regroupant) (ré-assignable en chantier)** <ul style="list-style-type: none"> <li>• Surtension</li> <li>• Basse tension</li> <li>• Haut température de la salle</li> <li>• Basse température de la salle</li> <li>• Débalancement des phases</li> </ul> </li> <li>• Alarme commun défaut moteur (regroupant) (ré-assignable en chantier)** <ul style="list-style-type: none"> <li>• Haut courant</li> <li>• Bas courant</li> <li>• Refus de démarrer</li> <li>• Défaut à la terre</li> </ul> </li> <li>• Libre (programmable en chantier)**</li> </ul>		

\*\* Tornatech se réserve le droit d'utiliser l'une de ces trois points d'alarme pour les exigences particulières d'application spécifiques.



<b>Interface Opérateur ViZiTouch V2.1</b>	<ul style="list-style-type: none"> <li>• Micro-ordinateur avec logiciel de type automate programmable</li> <li>• Écran tactile en couleur de 7" (technologie HMI)</li> <li>• Logiciel pouvant être mis à jour localement</li> <li>• Multilingue</li> </ul>		
<b>Capabilités en Protocol de Communication</b>	<ul style="list-style-type: none"> <li>• Protocol: ModBus</li> <li>• Type de connexion: Connecteur blindée RJ45 femelle</li> <li>• Format d'encadrement: TCP/IP</li> <li>• Adresses: Voir bulletin MOD-GPx</li> </ul>		
<b>Opération</b>	<b>Départ Automatique</b>	<ul style="list-style-type: none"> <li>• Départ sur détection d'une chute de pression</li> <li>• Départ à distance venant d'un équipement automatique</li> <li>• Départ sur ouverture d'une vanne de déluge</li> </ul>	
	<b>Départ Manuel</b>	<ul style="list-style-type: none"> <li>• Bouton poussoir Départ</li> <li>• Bouton poussoir de Cycle d'Essai Manuel</li> <li>• Départ à distance venant d'un équipement manuel</li> </ul>	
	<b>Arrêt</b>	<ul style="list-style-type: none"> <li>• Manuel à l'aide du bouton Arrêt</li> <li>• Automatique après la fin de la minuterie de marche minimale ***</li> </ul>	
	<b>Minuteries</b>	<b>Ajustable &amp; Visualisables</b>	<ul style="list-style-type: none"> <li>• Minuterie de marche minimal ***</li> <li>• Délais à l'arrêt</li> <li>• Minuterie d'essai périodique</li> </ul>
	<b>Activation</b>	<b>Indications visuelles</b>	<ul style="list-style-type: none"> <li>• Avec pression</li> <li>• Sans pression</li> </ul>
	<b>Mode</b>		<ul style="list-style-type: none"> <li>• Automatique</li> <li>• Non-automatique</li> </ul>

\*\*\*Acceptable seulement si approuvée par les Autorités Ayant Juridiction



<b>Inverseur de Puissance Automatique</b>	<b>Protection Surintensités</b>	Dispositif de protection contre les surintensités
	<b>Moyen de Coupure</b>	<ul style="list-style-type: none"> <li>• Assemblée comprenant un sectionneur d'isolement et un disjoncteur::               <ul style="list-style-type: none"> <li>- Entrebarrée dans la position EN</li> <li>- Sectionneur d'isolement et disjoncteur calibrés au minimum à 115% du courant de pleine charge</li> <li>- Disjoncteur calibré au minimum à 115% du courant de pleine charge du moteur</li> <li>- Détecteur de sur intensité non thermique et seulement magnétique</li> <li>- Déclencheur instantané ajusté à 20 x max courant pleine charge</li> </ul> </li> <li>• Poignée latérale commune</li> </ul>
	<b>Protecteur de Rotor Bloqué</b>	<ul style="list-style-type: none"> <li>• Active le déclencheur à émission de tension du disjoncteur</li> <li>• Calibré en usine à 600% du courant de pleine charge du moteur</li> <li>• Ajusté pour agir dans un délais de 6 à 20 sec en cas de rotor bloqué</li> </ul>
	<b>Indications Visuelles</b>	<ul style="list-style-type: none"> <li>• Tension source alternative (urgence) entre chaque phases</li> <li>• Inverseur en position source normale</li> <li>• Inverseur en position source alternative (urgence)</li> <li>• Minuteriers de transition</li> </ul>
	<b>Alarmes Visuelles</b>	<ul style="list-style-type: none"> <li>• Trouble d'Inverseur automatique</li> <li>• Phase alternative inversée</li> <li>• Sectionneur d'isolement côté alternatif ouvert/ déclenché</li> <li>• Disjoncteur côté alternatif ouvert/déclenché</li> <li>• Courant de rotor bloqué côté alternatif</li> </ul>
	Bouton Essai de l'inverseur automatique	
	Bouton de contournement pour le re-transfert et pour l'arrêt de la génératrice	
	Opéré électriquement et maintenu en position normale ou alternative manuellement	
	Mécanisme manuel d'opération	
	<b>Contacts d'alarme</b> SPDT-8A-250VAC <ul style="list-style-type: none"> <li>• Sectionneur en position Hors Service</li> <li>• Inverseur en position source normale</li> <li>• Inverseur en position source alternative (urgence)</li> </ul>	
	<b>Minuteriers</b> <ul style="list-style-type: none"> <li>• Délais avant détection panne de source normale (ajusté à 3 sec - ajustable entre 1 et 3 sec)</li> <li>• Délais de validation de la tension source alternative (ajusté à 3 sec - ajustable entre 1 et 3 sec)</li> <li>• Délais avant détection d'un problème de transfert (ajusté à 20 sec - ajustable entre 1 et 60 sec)</li> <li>• Délais avant re-transfert à la source normale (ajusté à 5 min - ajustable entre 1 et 20 min)</li> <li>• Délais de refroidissement de la génératrice (ajusté à 5 min - ajustable entre 1 et 20 min)</li> </ul>	
	<b>Surveillance des tensions</b> <ul style="list-style-type: none"> <li>• Transfert à source alternative (tension source normale) 85% du nominal - ajustable entre 0 et 100%</li> <li>• Inversion des phases source normale et transfert à source alternative</li> <li>• Re-transfert à source normale (source normale) 90% du nominal - ajustable entre 0 et 100%</li> </ul>	
	<b>Alarme sonore (Interrupteur d'isolement source alternative ouvert- AIS)</b> Sonnerie d'alarme - 85dB à 3 mètres	
	<b>Connexion du circuit de démarrage de la génératrice</b> SPDT-8A-250V.AC	



A4	Raccord d'un interrupteur de débit	C18	Contact d'alarme haut niveau du réservoir d'eau (DPDT)
A8	Application pompe à mousse, retrait du capteur de pression et de l'électrovanne d'essai	C19	Contact d'alarme départ à partir de la manette d'urgence (DPDT)
A9	Contrôle de pompe pour zone du bas	C20	Contact d'alarme départ manuel (DPDT)
A10	Contrôle de pompe pour zone du milieu	C21	Contact d'alarme départ venant de la vanne de déluge (DPDT)
A11	Contrôle de pompe pour zone supérieur	C22	Contact d'alarme départ automatique à distance (DPDT)
A13	Contrôleur non activé par la pression, retrait du capteur de pression et de l'électrovanne d'essai	C23	Contact d'alarme départ manuel à distance (DPDT)
A16	Arrêt / entrebarrage venant d'équipement à l'intérieur de la salle mécanique	C24	Contact d'alarme haut température de la salle (DPDT)
B11	Panneau d'alarme incorporé (Alimenté en 120vCA) indiquant: • Alarme sonore et bouton silence pour moteur en marche, et perte de phase. • Voyant lumineux pour perte de phase et panne source de supervision	C25	Deuxième série de contacts d'alarme standard (DPDT) (typiques pour la ville de Los Angeles et Denver)
B11B	Panneau d'alarme incorporé similaire à B11 mais alimenté en 220vCA	Cx	Contact d'alarme additionnel (DPDT) (préciser la fonction)
B19A	Haute température du moteur avec relais pour thermistances et contact d'alarme (DPDT)	D1	Capteur de pression pour eau douce avec plage de 0 à 300PSI installé sur l'aspiration avec indication visuelle et contact d'alarme
B19B	Haute température du moteur avec relais pour sonde PT100 et contact d'alarme (DPDT)	D1A	Capteur de pression pour eau salée avec plage de 0 à 300PSI installé sur l'aspiration avec indication visuelle et contact d'alarme
B21	Défaut mise à la terre avec indication visuelle et contact d'alarme (DPDT)	D5	Capteur de pression et électrovanne d'essai pour eau douce avec plage de 0 à 500PSI (pour calibration en usine seulement)
C1	Contact d'alarme moteur en marche (DPDT)	D5D	Capteur de pression et électrovanne d'essai pour eau salée avec plage de 0 à 500PSI
C4	Contact d'alarme cycle d'essai automatique (DPDT)	D10	Retrait des pieds de montage au sol (si applicable)
C6	Contact d'alarme basse pression de refoulement (DPDT)	D13	Pouvoir de coupure élevé pour: • 200V à 208V @ 150HP max. = 150kA* • 200V à 208V @ 200HP = 100kA* • 220V à 240V @ 200HP max. = 150kA* • 220V à 240V @ 250HP = 100kA* • 380V à 415V @ 300HP max. = 150kA* • 380V à 415V @ 350HP to 450HP = 100kA* • 440V à 480V @ 400HP max. = 150kA* • 440V à 480V @ 450HP to 500HP = 100kA* • 600V @ 500HP max. = 100kA*
C7	Contact d'alarme basse température salle de pompes (DPDT)	D13B	Pouvoir de coupure élevé pour: • 200V à 208V @ 150HP max. = 200kA* • 220V à 240V @ 200HP max. = 200kA* • 380V à 415V @ 300HP max. = 200kA* • 440V à 480V @ 400HP max. = 200kA*
C10	Contact d'alarme bas niveau du réservoir d'eau (DPDT)	D14	Chaufferette anti-condensation et thermostat
C11	Contact d'alarme haute température du moteur (DPDT)	D14B	Chaufferette anti-condensation avec humidistat et hygrostat
C12	Contact d'alarme haute vibrations du moteur avec indication visuelle et contact d'alarme (DPDT)		
C14	Contact d'alarme pompe en demande / départ automatique (DPDT)		
C15	Contact d'alarme refus de démarrage du moteur de la pompe (DPDT)		
C16	Contact d'alarme alimentation de contrôle adéquate (DPDT)		
C17	Contact d'alarme vanne du circuit du débitmètre ouvert avec indication visuelle et contact d'alarme (DPDT)		

Note: Les options sélectionnées sur cette page n'apparaissent pas sur les dessins pour soumission disponible sur le site.





D15	Tropicalisation
D18	Marquage CE avec certificat de conformité
D26	Modbus RTU avec connexion RS485
D27	Connexion pour chauffe moteur (alimentation externe monophasée et contact en/hors pour chauffe moteur)
D27A	Connexion pour chauffe moteur (alimentation interne monophasée et contact en/hors pour chauffe moteur)
D28	Jeu de dessins personnalisés
D34A	Carte entrée/sortie programmable - 5 entrées / 5 sorties
D36	Capteur de pression redondant pour eau douce avec plage de 0 à 500PSI
D36A	Capteur de pression redondant pour eau salée avec plage de 0 à 500PSI
D43	Certification sismique conforme à CBC 2019, IBC 2018 base rigide/montage mural uniquement
D44	Certification sismique spéciale conforme à la base rigide OSHPD/montage mural uniquement
E1	Contacts de délestage permanent
E2	Contacts de délestage temporaire (seulement pendant le démarrage de la pompe)
E3	Contacts de délestage permanents et temporaires
F2	Chaufferette anti-condensation et thermostat (section source alternative)
F2A	Chaufferette anti-condensation et hygromètre (section source alternative)
F2B	Chaufferette anti-condensation avec humidistat et hygromètre (section source alternative)
F6	Pouvoir de coupure élevé (section source alternative): • 208V to 480V=150kA      • 600V=100kA

L01	Autre langue et en anglais (bilingue)
L02	Français
L03	Espagnol
L04	Allemand
L05	Italien
L06	Polonais
L07	Roumain
L08	Hongrois
L09	Slovaque
L10	Croate
L11	Tchèque
L12	Portugais
L13	Néerlandais
L14	Russe
L15	Turque
L16	Suédois
L17	Bulgare
L18	Thai
L19	Indonésien
L20	Slovène
L21	Danois
L22	Grecque
L23	Arabe
L24	Hébreu
L25	Chinois

Options additionnelles:

---



---



---



---

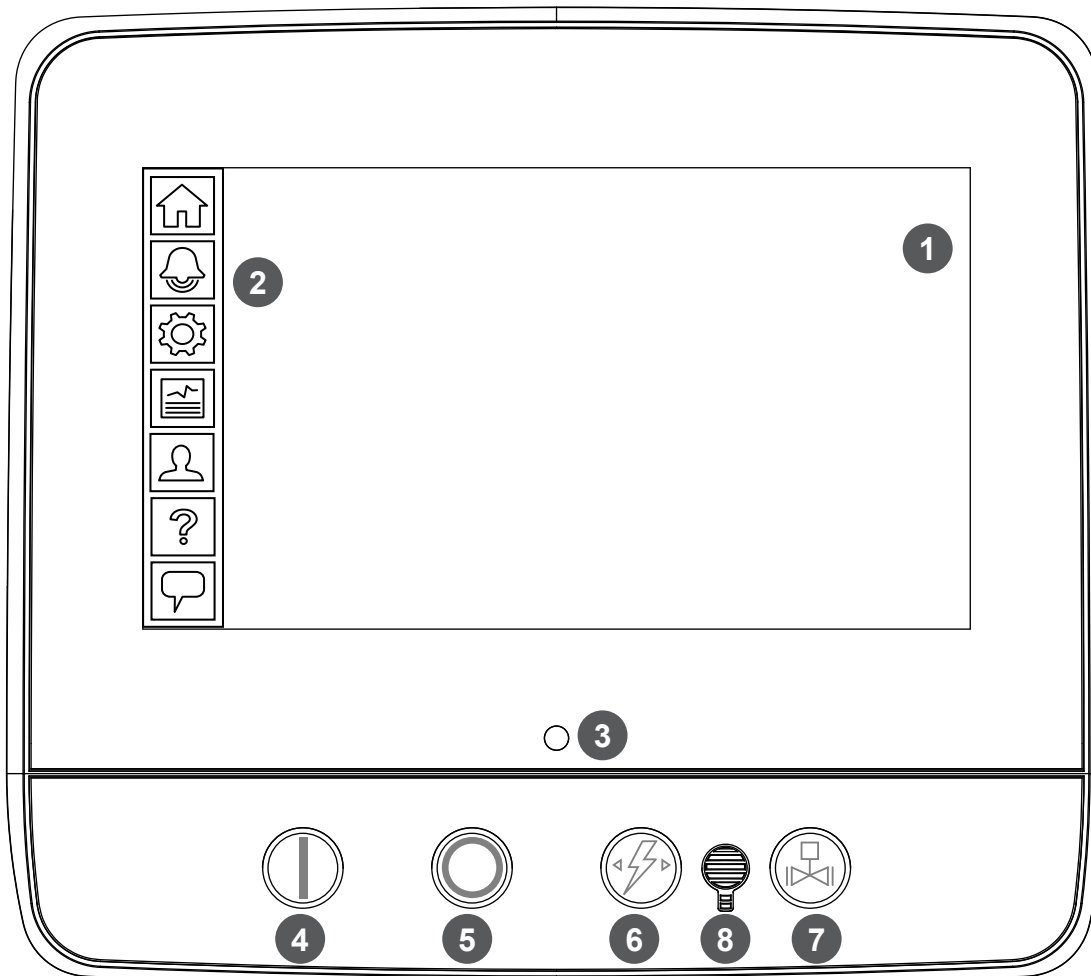


---

Note: Les options sélectionnées sur cette page n'apparaissent pas sur les dessins pour soumission disponible sur le site.



### Interface Opérateur ViZiTouch V2.1



1 - Écran tactile en couleur

2 - Menu sur écran

- Page d'ACCUEIL
- Page d'ALARME
- Page de CONFIGURATION
- Page HISTORIQUE
- Page de SERVICE
- Page du MANUEL
- Page LANGUE

3 - Voyant DEL Alimenté (3 couleurs)

4 - Bouton DÉPART

5 - Bouton ARRÊT

6 - Bouton ESSAI INVERSEUR AUTOMATIQUE

7 - Bouton CYCLE D'ESSAI MANUEL

8 - Sonnerie d'alarme



© Tornatech, Inc. Not for construction.  
Subject to change without notice.

BY		DD/MM/YY
DRAWN BY	DDS	22/02/23
FINAL APPROVAL	FC	23/02/23

# CONTRÔLEUR DE POMPE À INCENDIE ÉLECTRIQUE AVEC INVERSEUR AUTOMATIQUE

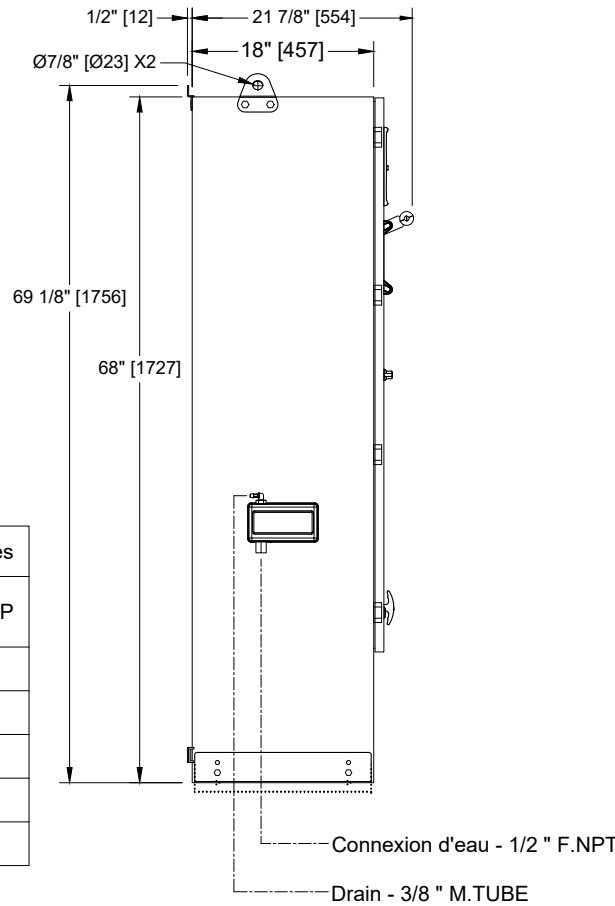
## MODÈLE: GPR/GPW +GPU

CONSTRUIT SELON LA DERNIÈRE ÉDITION DU STANDARD NFPA 20 & NFPA70



PROJECTION  
DE TROISIÈME  
ANGLE

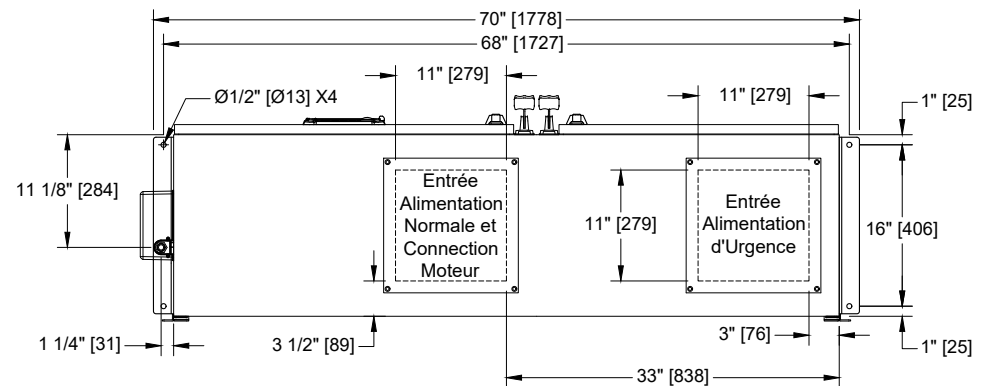
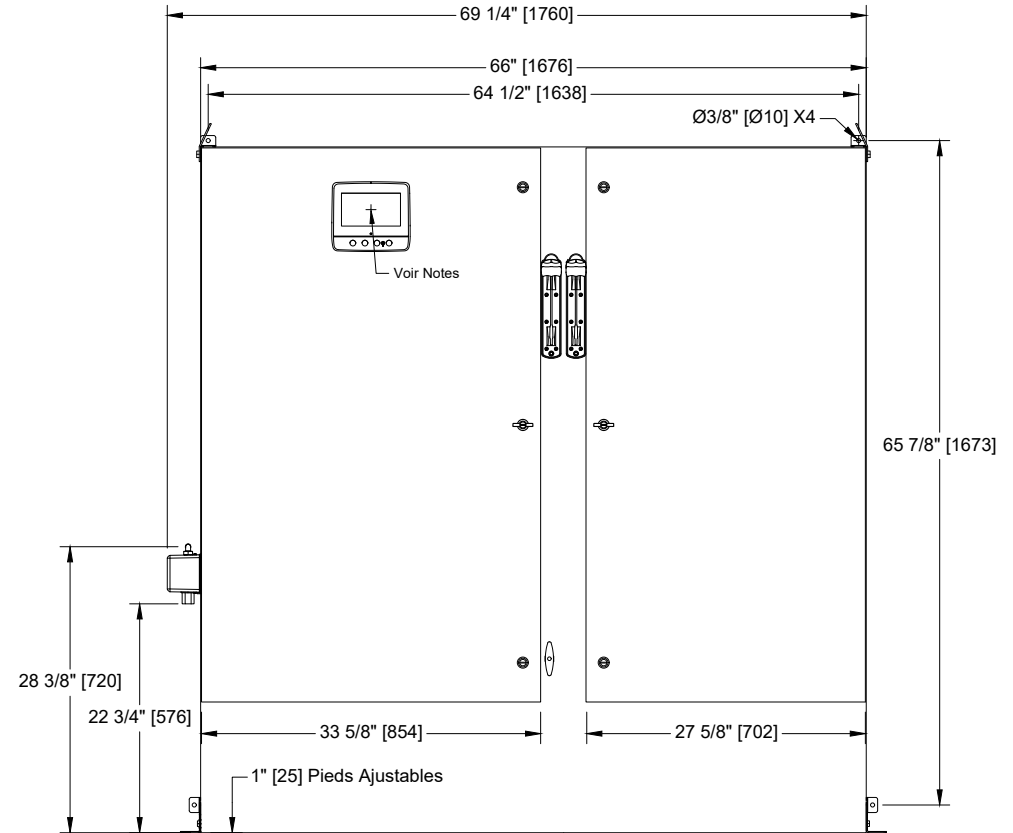
DRAWING NUMBER  
**GPX-D1857 /F**  
DWG REV. 0  
SHEET 1 OF 1



Tension / Table des Puissances		
Tension	Min HP	Max HP
208	150	
220 - 240	150	200
380 - 400 - 415	250	300
440 - 480	300	400
600	400	500

### Notes:

- NEMA Standard: NEMA 2.
- Peinture standard: texture rouge RAL 3002.
- Toutes les dimensions sont en pouces [millimètres].
- Centre de l'écran: 61-5/8" [1564] à Partir du Bas.
- Il est recommandé de passer les câbles à travers l'entrée de la plaque de dessous.
- Utiliser des raccords électriques étanches.
- Protéger contre les copeaux pendant le perçage.
- L'ouverture de la porte équivaut à sa largeur.





© Tornatech, Inc. Not for construction.  
Subject to change without notice.

BY	DD/MM/YY
DRAWN BY	ACD 11/01/24
FINAL APPROVAL	FC 11/01/24

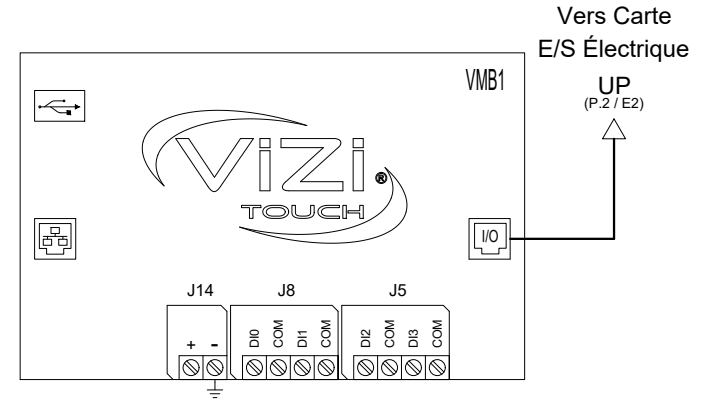
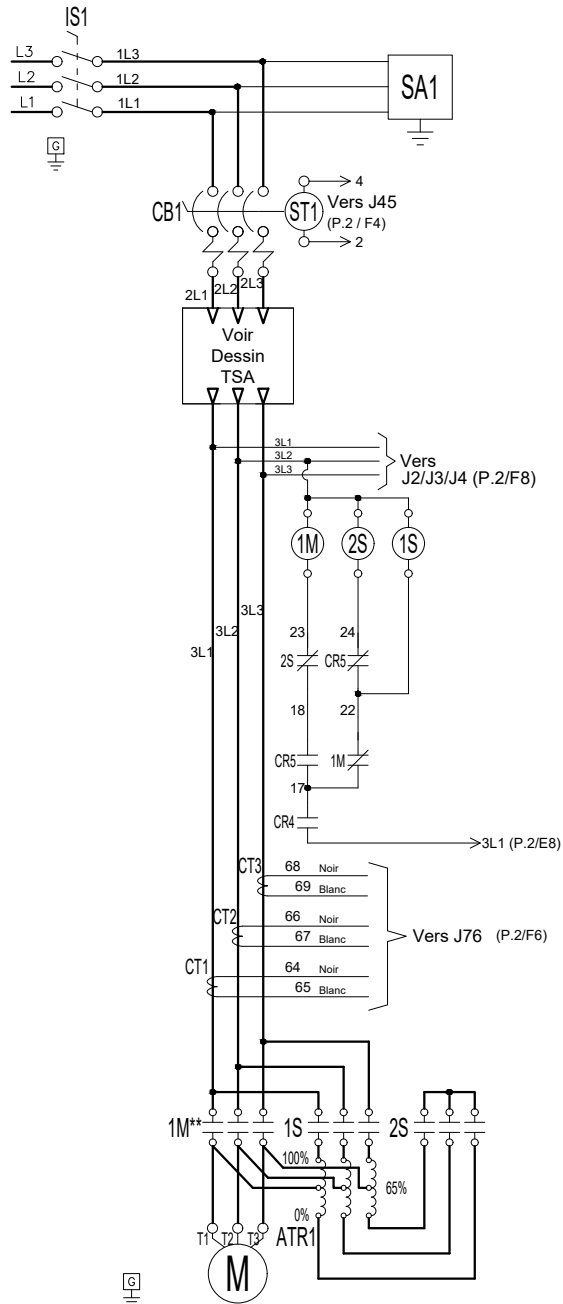
# CONTRÔLEUR DE POMPE À INCENDIE ÉLECTRIQUE TENSION RÉDUITE / AUTOTRANSFORMATEUR AVEC INVERSEUR AUTOMATIQUE

**MODÈLE: GPR+GPU**

CONSTRUIT SELON LA DERNIÈRE ÉDITION DU STANDARD NFPA 20 & NFPA70



DRAWING NUMBER	GPR-WS810/F
DWG REV. 1	
SHEET 1 OF 2	



Légende	
1M	Contacteur
1S-2S	Contacteurs
AB	Cloche d'alarme
ATR	Autotransformateur
CB	Disjoncteur
CR	Relais de contrôle
CT	Transformateur de courant
EB	Carte E/S électrique
J	Cavalier
LS	Contact de fin de course
PT	Capteur de pression
SA	Parasurtenseur
ST	Déclencheur d'ouverture
SV	Électrovanne
VMB	Carte principale
XTR	Transformateur



© Tornatech, Inc. Not for construction.  
Subject to change without notice.

BY	DD/MM/YY
DRAWN BY	ACD
FINAL APPROVAL	FC
	11/01/24
	11/01/24

# CONTRÔLEUR DE POMPE À INCENDIE ÉLECTRIQUE

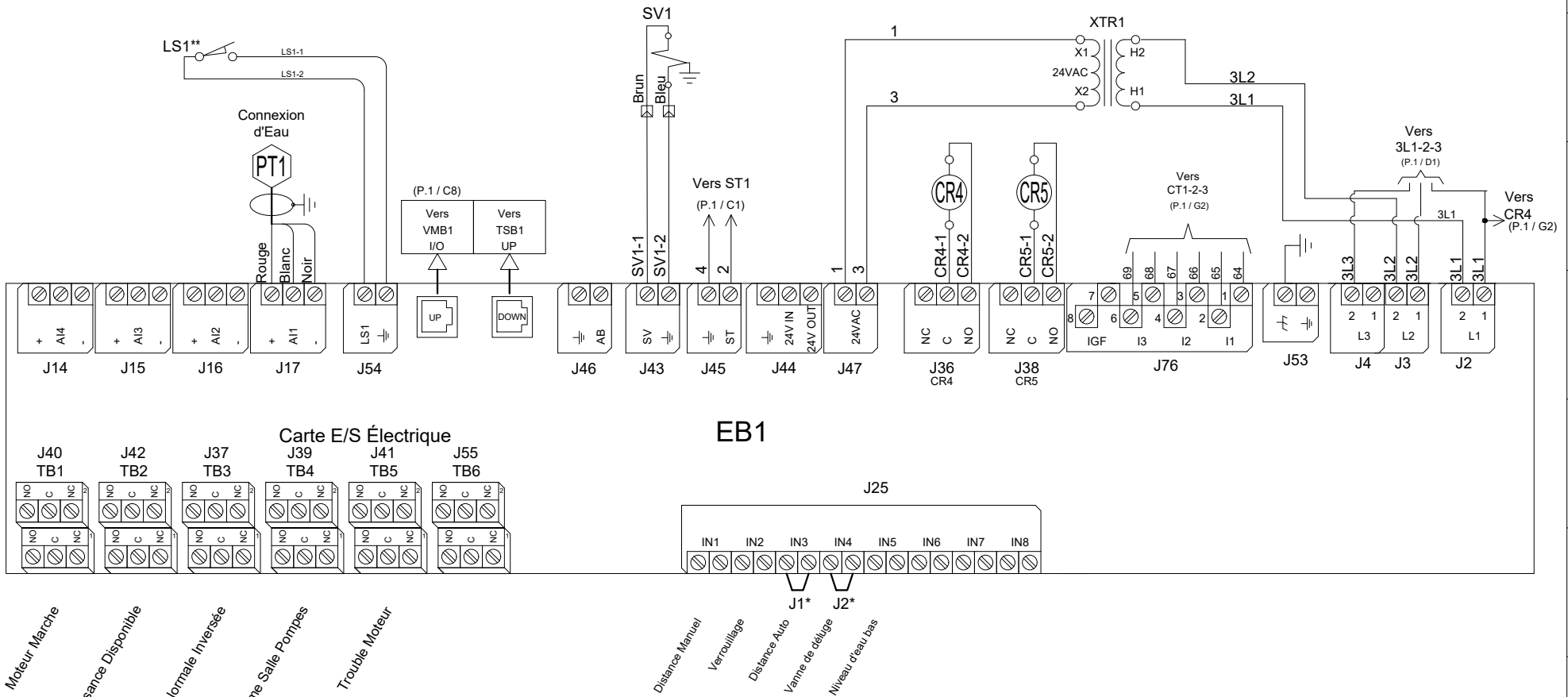
## TENSION RÉDUITE / AUTOTRANSFORMATEUR AVEC INVERSEUR AUTOMATIQUE

**MODÈLE: GPR+GPU**

CONSTRUIT SELON LA DERNIÈRE ÉDITION DU STANDARD NFPA 20 & NFPA70



DRAWING NUMBER  
**GPR-WS810/F**  
DWG REV. 1  
SHEET 2 OF 2



\* Retirer le cavalier pour activer cette fonction  
\*\* Contact fermé lorsque le démarrage d'urgence est en position "ON"



BY DD/MM/YY  
 DRAWN BY ACD 28/02/23  
 FINAL APPROVAL FC 28/02/23

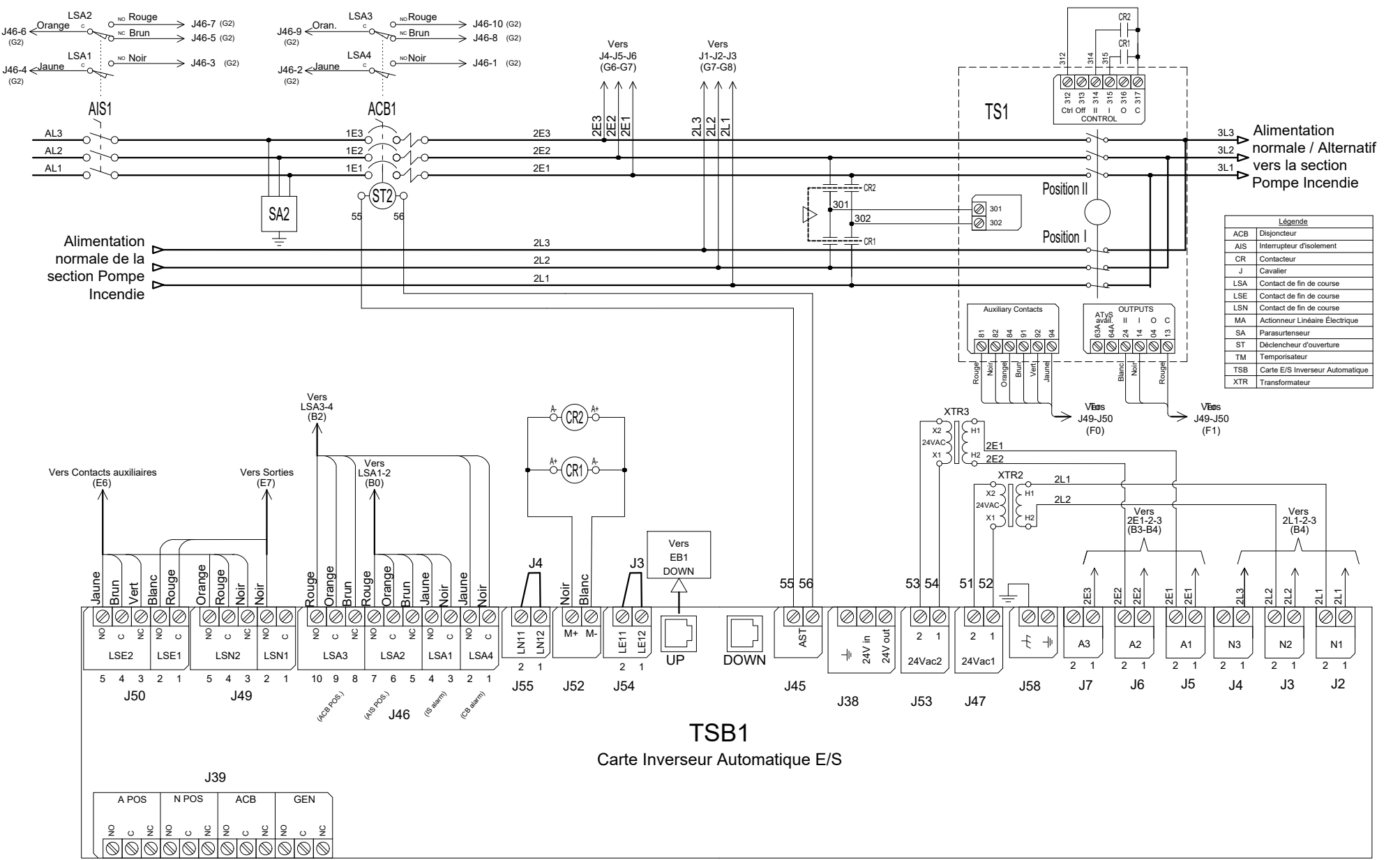
# INVERSEUR AUTOMATIQUE POUR CONTRÔLEUR DE POMPE À INCENDIE ÉLECTRIQUE

**MODÈLE: GPU**

CONSTRUIT SELON LA DERNIÈRE ÉDITION DU STANDARD NFPA 20 & NFPA70



DRAWING NUMBER  
**GPU-WS803/F**  
 DWG REV. 0  
 SHEET 1 OF 1



Légende	
ACB	Disjoncteur
AIS	Interrupteur d'isolement
CR	Contacteur
J	Cavalié
LSA	Contact de fin de course
LSE	Contact de fin de course
LSN	Contact de fin de course
MA	Actionneur Linéaire Électrique
SA	Parasurtenseur
ST	Déclencheur d'ouverture
TM	Temporisateur
TSB	Carte E/S Inverseur Automatique
XTR	Transformateur

**TSB1**  
 Carte Inverseur Automatique E/S



© Tornatech, Inc. Not for construction.  
Subject to change without notice.

BY		DD/MM/YY
DRAWN BY	ACD	28/02/23
FINAL APPROVAL	FC	28/02/23

# CONTRÔLEUR DE POMPE À INCENDIE ÉLECTRIQUE

**MODÈLE: GPX**

CONSTRUIT SELON LA DERNIÈRE ÉDITION DU STANDARD NFPA 20 & NFPA70



DRAWING NUMBER	GPX-TD800/F
DWG REV.	0
SHEET	1 OF 1

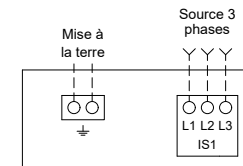
## CONDUCTEURS EN CUIVRE pour le sectionneur d'isolement (IS1).

Câblage de chantier selon l'espace de pliage (AWG ou MCM). Terminaux L1 - L2 - L3

Espace de Pliage	5" (127 mm)							8" (203 mm)		
	HP Tension	5	7.5	10	15	20	25	30	40	50
208	1x (10 to 1/0)	1x (8 to 1/0)	1x (8 to 1/0)	1x (6 to 1/0)	1x (4 to 1/0)	1x (3 to 1/0)	1x (2 to 1/0)	1x (1/0 to 3/0)	1x (3/0 to 250)	1x (4/0 to 250)
220 to 240	1x (10 to 1/0)	1x (10 to 1/0)	1x (8 to 1/0)	1x (6 to 1/0)	1x (4 to 1/0)	1x (4 to 1/0)	1x (3 to 1/0)	1x (1 to 3/0)	1x (2/0 to 3/0)	1x (3/0 to 250)
380 to 416	1x (10 to 1/0)	1x (10 to 1/0)	1x (10 to 1/0)	1x (8 to 1/0)	1x (8 to 1/0)	1x (6 to 1/0)	1x (6 to 1/0)	1x (4 to 1/0)	1x (3 to 1/0)	1x (3 to 1/0)
440 to 480	1x (10 to 1/0)	1x (10 to 1/0)	1x (10 to 1/0)	1x (10 to 1/0)	1x (8 to 1/0)	1x (8 to 1/0)	1x (6 to 1/0)	1x (6 to 1/0)	1x (4 to 1/0)	1x (3 to 1/0)
600	1x (10 to 1/0)	1x (10 to 1/0)	1x (10 to 1/0)	1x (10 to 1/0)	1x (10 to 1/0)	1x (8 to 1/0)	1x (8 to 1/0)	1x (6 to 1/0)	1x (6 to 1/0)	1x (4 to 1/0)

Espace de Pliage	12" (305 mm)				16" (406 mm)							
	HP Tension	75	100	125	150	200	250	300	350	400	450	500
208	2x (1/0 to 500)	2x (2/0 to 500)	2x (4/0 to 500)	2x (250 to 500)	3x (4/0 to 500)	-----	-----	-----	-----	-----	-----	-----
220 to 240	1x (250)	2x (2/0 to 500)	2x (3/0 to 500)	2x (4/0 to 500)	2x (350 to 500)	3x (250 to 500)	-----	-----	-----	-----	-----	-----
380 to 416	1x (1/0 to 3/0)	1x (3/0 to 250)	1x (250)	2x (1/0 to 500)	2x (3/0 to 500)	2x (4/0 to 500)	2x (300 to 500)	2x (400 to 500)	3x (250 to 500)	3x (300 to 500)	-----	-----
440 to 480	1x (1 to 3/0)	1x (2/0 to 3/0)	1x (3/0 to 250)	1x (4/0 to 250)	2x (1/0 to 500)	2x (3/0 to 500)	2x (4/0 to 500)	2x (300 to 500)	2x (350 to 500)	2x (400 to 500)	3x (250 to 500)	-----
600	1x (3 to 1/0)	1x (1 to 3/0)	1x (2/0 to 3/0)	1x (3/0 to 250)	1x (250)	2x (2/0 to 500)	2x (3/0 to 500)	2x (4/0 to 500)	2x (250 to 500)	2x (300 to 500)	2x (350 to 500)	-----
Espace de Pliage	5" (127 mm)	8" (203 mm)				12" (305 mm)						

## Borniers de puissance



## CONDUCTEURS EN ALUMINIUM pour le sectionneur d'isolement (IS1).

Câblage de chantier selon l'espace de pliage (AWG ou MCM). Terminaux L1 - L2 - L3

Espace de Pliage	5" (127 mm)							8" (203 mm)		10" (254 mm)
	HP Tension	5	7.5	10	15	20	25	30	40	50
208	1x (10 to 1/0)	1x (6 to 1/0)	1x (6 to 1/0)	1x (4 to 1/0)	1x (3 to 1/0)	1x (1 to 1/0)	1x (1/0)	1x (3/0)	1x (4/0 to 250)	1x (300)** or 1x (250) 90°C*
220 to 240	1x (10 to 1/0)	1x (8 to 1/0)	1x (6 to 1/0)	1x (4 to 1/0)	1x (3 to 1/0)	1x (2 to 1/0)	1x (1 to 1/0)	1x (2/0 to 3/0)	1x (3/0) 90°C*	1x (250)
380 to 416	1x (10 to 1/0)	1x (10 to 1/0)	1x (10 to 1/0)	1x (6 to 1/0)	1x (6 to 1/0)	1x (4 to 1/0)	1x (4 to 1/0)	1x (2 to 1/0)	1x (1 to 1/0)	1x (1/0)
440 to 480	1x (10 to 1/0)	1x (10 to 1/0)	1x (10 to 1/0)	1x (8 to 1/0)	1x (6 to 1/0)	1x (6 to 1/0)	1x (6 to 1/0)	1x (4 to 1/0)	1x (2 to 1/0)	1x (1 to 1/0)
600	1x (10 to 1/0)	1x (10 to 1/0)	1x (10 to 1/0)	1x (10 to 1/0)	1x (8 to 1/0)	1x (6 to 1/0)	1x (6 to 1/0)	1x (4 to 1/0)	1x (4 to 1/0)	1x (2 to 1/0)

Espace de Pliage	12" (305 mm)				16" (406 mm)							
	HP Tension	75	100	125	150	200	250	300	350	400	450	500
208	2x (2/0 to 500)	2x (4/0 to 500)	2x (300 to 500)	2x (350 to 500)	3x (300 to 500)	-----	-----	-----	-----	-----	-----	-----
220 to 240	1x (350)**	2x (3/0 to 500)	2x (250 to 500)	2x (300 to 500)	2x (500)	3x (400 to 500)	-----	-----	-----	-----	-----	-----
380 to 416	N/A	1x (250 to 350)	1x (350)**	2x (3/0 to 500)	2x (4/0 to 500)	2x (300 to 500)	2x (500)	3x (300 to 500)**	3x (350 to 500)	3x (400 to 500)	-----	-----
440 to 480	1x (1/0 to 3/0)	1x (3/0)	N/A	1x (300 to 350)**	2x (3/0 to 500)	2x (250 to 500)	2x (300 to 500)	2x (400 to 500)	2x (500)	2x (500) 90°C*	3x (350 to 500)	-----
600	1x (1 to 1/0)	1x (2/0 to 3/0)	1x (3/0) 90°C*	1x (4/0 to 250)	1x (350 to 500)	2x (3/0 to 500)	2x (4/0 to 250)	2x (300 to 500)	2x (350 to 500)	2x (400 to 500)	2x (500)	-----
Espace de Pliage	5" (127 mm)	8" (203 mm)				12" (305 mm)						

\* Pour un boîtier standard, utilisez un fil en aluminium à 90°C. Consultez l'usine pour l'utilisation des câbles à moins de 90°C.

\*\* Consulter l'usine

### Notes :

- 1 - Pour le classement par taille approprié des fils, se référer à NFPA20 et NEC (Etats-Unis), ou CCE (Canada) ou code local.
- 2 - Contrôleur approprié à l'entrée de service aux Etats-Unis.
- 3 - Pour les raccordements plus précis du moteur, se rapporter au fabricant du moteur ou à la plaque signalétique du moteur.
- 4 - Le contrôleur est sensible aux phases. Les lignes entrantes doivent être reliées en séquence alphabétique (ABC).

Dessin pour informations seulement.  
Le fabricant se réserve le droit d'apporter des changements sans préavis.  
Contacter le fabricant pour des schémas tel que construit.



© Tornatech, Inc. Not for construction.  
Subject to change without notice.

BY		DD/MM/YY
DRAWN BY	ACD	28/02/23
FINAL APPROVAL	FC	28/02/23

# INVERSEUR AUTOMATIQUE POUR CONTRÔLEUR DE POMPE À INCENDIE ÉLECTRIQUE

## MODÈLE: GPU

CONSTRUIT SELON LA DERNIÈRE ÉDITION DU STANDARD NFPA 20 & NFPA70



DRAWING NUMBER	GPU-TD800/F
DWG REV.	0
SHEET	1 OF 1

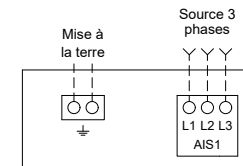
### CONDUCTEURS EN CUIVRE pour le sectionneur d'isolement (AIS1).

Câblage de chantier selon l'espace de pliage (AWG ou MCM). Terminaux AL1 - AL2 - AL3

Espace de Pliage	5" (127 mm)							8" (203 mm)			
	HP Tension	5	7.5	10	15	20	25	30	40	50	60
208	1x (10 to 1/0)	1x (8 to 1/0)	1x (8 to 1/0)	1x (6 to 1/0)	1x (4 to 1/0)	1x (3 to 1/0)	1x (2 to 1/0)	1x (1/0 to 3/0)	1x (3/0 to 250)	1x (4/0 to 250)	
220 to 240	1x (10 to 1/0)	1x (10 to 1/0)	1x (8 to 1/0)	1x (6 to 1/0)	1x (4 to 1/0)	1x (4 to 1/0)	1x (3 to 1/0)	1x (1 to 3/0)	1x (2/0 to 3/0)	1x (3/0 to 250)	
380 to 416	1x (10 to 1/0)	1x (10 to 1/0)	1x (10 to 1/0)	1x (8 to 1/0)	1x (8 to 1/0)	1x (6 to 1/0)	1x (6 to 1/0)	1x (4 to 1/0)	1x (3 to 1/0)	1x (3 to 1/0)	
440 to 480	1x (10 to 1/0)	1x (10 to 1/0)	1x (10 to 1/0)	1x (10 to 1/0)	1x (8 to 1/0)	1x (8 to 1/0)	1x (6 to 1/0)	1x (6 to 1/0)	1x (4 to 1/0)	1x (3 to 1/0)	
600	1x (10 to 1/0)	1x (10 to 1/0)	1x (10 to 1/0)	1x (10 to 1/0)	1x (10 to 1/0)	1x (8 to 1/0)	1x (8 to 1/0)	1x (6 to 1/0)	1x (6 to 1/0)	1x (4 to 1/0)	

Espace de Pliage	12" (305 mm)				16" (406 mm)							
	HP Tension	75	100	125	150	200	250	300	350	400	450	500
208	2x (1/0 to 500)	2x (2/0 to 500)	2x (4/0 to 500)	2x (250 to 500)	3x (4/0 to 500)	-----	-----	-----	-----	-----	-----	-----
220 to 240	1x (250)	2x (2/0 to 500)	2x (3/0 to 500)	2x (4/0 to 500)	2x (350 to 500)	3x (250 to 500)	-----	-----	-----	-----	-----	-----
380 to 416	1x (1/0 to 3/0)	1x (3/0 to 250)	1x (250)	2x (1/0 to 500)	2x (3/0 to 500)	2x (4/0 to 500)	2x (300 to 500)	2x (400 to 500)	3x (250 to 500)	3x (300 to 500)	-----	-----
440 to 480	1x (1 to 3/0)	1x (2/0 to 3/0)	1x (3/0 to 250)	1x (4/0 to 250)	2x (1/0 to 500)	2x (3/0 to 500)	2x (4/0 to 500)	2x (300 to 500)	2x (350 to 500)	2x (400 to 500)	3x (250 to 500)	-----
600	1x (3 to 1/0)	1x (1 to 3/0)	1x (2/0 to 3/0)	1x (3/0 to 250)	1x (250)	2x (2/0 to 500)	2x (3/0 to 500)	2x (4/0 to 500)	2x (250 to 500)	2x (300 to 500)	2x (350 to 500)	-----
Espace de Pliage	5" (127 mm)	8" (203 mm)				12" (305 mm)						

### Borniers de puissance



### CONDUCTEURS EN ALUMINIUM pour le sectionneur d'isolement (AIS1).

Câblage de chantier selon l'espace de pliage (AWG ou MCM). Terminaux AL1 - AL2 - AL3

Espace de Pliage	5" (127 mm)							8" (203 mm)		10" (254 mm)	
	HP Tension	5	7.5	10	15	20	25	30	40	50	60
208	1x (10 to 1/0)	1x (6 to 1/0)	1x (6 to 1/0)	1x (4 to 1/0)	1x (3 to 1/0)	1x (1 to 1/0)	1x (1/0)	1x (3/0)	1x (4/0 to 250)	1x (300)** or 1x (250) 90°C *	
220 to 240	1x (10 to 1/0)	1x (8 to 1/0)	1x (6 to 1/0)	1x (4 to 1/0)	1x (3 to 1/0)	1x (2 to 1/0)	1x (1 to 1/0)	1x (2/0 to 3/0)	1x (3/0) 90°C *	1x (250)	
380 to 416	1x (10 to 1/0)	1x (10 to 1/0)	1x (10 to 1/0)	1x (6 to 1/0)	1x (6 to 1/0)	1x (4 to 1/0)	1x (4 to 1/0)	1x (2 to 1/0)	1x (1 to 1/0)	1x (1/0)	
440 to 480	1x (10 to 1/0)	1x (10 to 1/0)	1x (10 to 1/0)	1x (8 to 1/0)	1x (6 to 1/0)	1x (6 to 1/0)	1x (6 to 1/0)	1x (4 to 1/0)	1x (2 to 1/0)	1x (1 to 1/0)	
600	1x (10 to 1/0)	1x (10 to 1/0)	1x (10 to 1/0)	1x (10 to 1/0)	1x (8 to 1/0)	1x (6 to 1/0)	1x (6 to 1/0)	1x (4 to 1/0)	1x (4 to 1/0)	1x (2 to 1/0)	

Espace de Pliage	12" (305 mm)				16" (406 mm)							
	HP Tension	75	100	125	150	200	250	300	350	400	450	500
208	2x (2/0 to 500)	2x (4/0 to 500)	2x (300 to 500)	2x (350 to 500)	3x (300 to 500)	-----	-----	-----	-----	-----	-----	-----
220 to 240	1x (350)**	2x (3/0 to 500)	2x (250 to 500)	2x (300 to 500)	2x (500)	3x (400 to 500)	-----	-----	-----	-----	-----	-----
380 to 416	N/A	1x (250 to 350)	1x (350)**	2x (3/0 to 500)	2x (4/0 to 500)	2x (300 to 500)	2x (500)	3x (300 to 500)**	3x (350 to 500)	3x (400 to 500)	-----	-----
440 to 480	1x (1/0 to 3/0)	1x (3/0)	N/A	1x (300 to 350)**	2x (3/0 to 500)	2x (250 to 500)	2x (300 to 500)	2x (400 to 500)	2x (500)	2x (500) 90°C *	3x (350 to 500)	-----
600	1x (1 to 1/0)	1x (2/0 to 3/0)	1x (3/0) 90°C *	1x (4/0 to 250)	1x (350 to 500)	2x (3/0 to 500)	2x (4/0 to 250)	2x (300 to 500)	2x (350 to 500)	2x (400 to 500)	2x (500)	-----
Espace de Pliage	5" (127 mm)	8" (203 mm)				12" (305 mm)						

\* Pour un boîtier standard, utilisez un fil en aluminium à 90°C. Consultez l'usine pour l'utilisation des câbles à moins de 90°C.

\*\* Consulter l'usine

Notes :  
1 - Le contrôleur est sensible aux phases.  
Les lignes entrantes doivent être reliées en séquence alphabétique (ABC).

Dessin pour informations seulement.  
Le fabricant se réserve le droit d'apporter des changements sans préavis.  
Contacter le fabricant pour des schémas tel que construit.





© Tornatech, Inc. Not for construction.  
Subject to change without notice.

BY		DD/MM/YY
DRAWN BY	ACD	28/02/23
FINAL APPROVAL	FC	28/02/23

## CONTRÔLEUR DE POMPE À INCENDIE ÉLECTRIQUE

**MODÈLE: GPA/GPR/GPS**

CONSTRUIT SELON LA DERNIÈRE ÉDITION DU STANDARD NFPA 20 & NFPA70



DRAWING NUMBER	GPX-TD801/F
DWG REV. 0	
SHEET 1 OF 1	

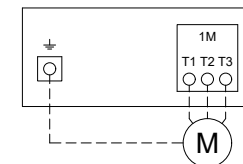
### CONDUCTEURS EN CUIVRE pour le contacteur (1M).

Câblage de chantier selon l'espace de pliage (AWG ou MCM). Terminaux T1 - T2 - T3

HP Tension	5	7.5	10	15	20	25	30	40	50	60
208	1x (10 to 2)	1x (8 to 2)	1x (8 to 2)	1x (6 to 2)	1x (4 to 2)	1x (3 to 2/0)	1x (2 to 2/0)	1x (1/0 to 3/0)	1x (3/0)	1x (4/0 to 300)
220 to 240	1x (10 to 2)	1x (10 to 2)	1x (8 to 2)	1x (6 to 2)	1x (4 to 2)	1x (4 to 2/0)	1x (3 to 2/0)	1x (1/0 to 3/0)	1x (2/0 to 3/0)	1x (3/0)
380 to 416	1x (10 to 2)	1x (10 to 2)	1x (10 to 2)	1x (8 to 2)	1x (8 to 2)	1x (6 to 2)	1x (6 to 1/0)	1x (4 to 2)	1x (3 to 2/0)	1x (1 to 2/0)
440 to 480	1x (10 to 2)	1x (10 to 2)	1x (10 to 2)	1x (10 to 2)	1x (8 to 2)	1x (8 to 2)	1x (6 to 2)	1x (6 to 2)	1x (4 to 2/0)	1x (3 to 2/0)
600	1x (10 to 2)	1x (10 to 2)	1x (10 to 2)	1x (10 to 2)	1x (10 to 2)	1x (8 to 2)	1x (8 to 2)	1x (6 to 2)	1x (6 to 2)	1x (4 to 2/0)

HP Tension	75	100	125	150	200	250	300	350	400	450	500
208	1x (300)	2x (2/0 to 300)	2x (4/0 to 300)	2x (250 to 300)	2x (400 to 600)	-----	-----	-----	-----	-----	-----
220 to 240	1x (250 to 300)	2x (2/0 to 300)	2x (3/0 to 300)	2x (4/0 to 300)	2x (350 to 500)	2x (500 to 600)	-----	-----	-----	-----	-----
380 to 416	1x (1/0 to 3/0)	1x (3/0)	1x (250 to 300)	1x (300)	2x (3/0 to 300)	2x (4/0 to 300)	2x (300)	2x (400 to 500)	2x (500 to 600)	2x (600)	
440 to 480	1x (1 to 1/0)	1x (2/0 to 3/0)	1x (3/0)	1x (4/0 to 300)	2x (1/0 to 300)	2x (3/0 to 300)	2x (4/0 to 300)	2x (300)	2x (350 to 500)	2x (400 to 600)	2x (500 to 600)
600	1x (3 to 1/0)	1x (1 to 1/0)	1x (2/0 to 3/0)	1x (3/0)	1x (250 to 300)	2x (2/0 to 300)	2x (3/0 to 300)	2x (4/0 to 300)	2x (250 to 300)	2x (300)	2x (350 to 500)

Borniers de moteur



Modèles: GPA/GPR/GPS

### CONDUCTEURS EN ALUMINIUM pour le contacteur (1M).

Câblage de chantier selon l'espace de pliage (AWG ou MCM). Terminaux T1 - T2 - T3

HP Tension	5	7.5	10	15	20	25	30	40	50	60
208	1x (10 to 2/0) **	1x (10 to 2/0) **	1x (6 to 2/0) **	1x (4 to 2/0) **	1x (2 to 2/0) **	1x (1 to 2/0) **	1x (1/0 to 2/0) **	1x (2/0) 90°C *	Consulter l'usine	1x (300)
220 to 240	1x (10 to 2/0) **	1x (10 to 2/0) **	1x (8 to 2/0) **	1x (4 to 2/0) **	1x (3 to 2/0) **	1x (2 to 2/0) **	1x (1 to 2/0) **	1x (2/0)	1x (3/0) 90°C *	Consulter l'usine
380 to 416	1x (12 to 2/0) **	1x (12 to 2/0) **	1x (10 to 2/0) **	1x (8 to 2/0) **	1x (6 to 2/0) **	1x (6 to 2/0) **	1x (4 to 2/0) **	1x (2 to 2/0) **	1x (1 to 1/0)	1x (1/0)
440 to 480	1x (12 to 2/0) **	1x (12 to 2/0) **	1x (10 to 2/0) **	1x (10 to 2/0) **	1x (8 to 2/0) **	1x (6 to 2/0) **	1x (6 to 2/0) **	1x (4 to 2/0) **	1x (2 to 1/0)	1x (1 to 1/0)
600	1x (12 to 2/0) **	1x (12 to 2/0) **	1x (12 to 2/0) **	1x (10 to 2/0) **	1x (10 to 2/0) **	1x (8 to 2/0) **	1x (8 to 2/0) **	1x (4 to 2/0) **	1x (4 to 2/0) **	1x (2 to 1/0)

HP Tension	75	100	125	150	200	250	300	350	400	450	500
208	1x (300) 90°C *	2x (4/0 to 300)	2x (300)	2x (300) 90°C *	2x (600)	-----	-----	-----	-----	-----	-----
220 to 240	1x (300) 90°C *	2x (3/0 to 300)	2x (250 to 300)	2x (300)	2x (500)	2x (600)	-----	-----	-----	-----	-----
380 to 416	1x (3/0)	Consulter l'usine	1x (300) 90°C *	Consulter l'usine	2x (4/0 to 300)	2x (300)	Consulter l'usine	2x (600)	2x (600) 90°C *	2x (600) 90°C *	-----
440 to 480	1x (1/0)	1x (3/0)	Consulter l'usine	1x (300)	2x (3/0 to 300)	2x (250 to 300)	2x (300)	2x (300) 90°C *	2x (500)	2x (600)	2x (600) 90°C *
600	1x (1 to 1/0)	Consulter l'usine	1x (3/0) 90°C *	Consulter l'usine	1x (300) 90°C *	2x (3/0 to 300)	2x (4/0 to 300)	2x (300)	2x (300) 90°C *	2x (300) 90°C *	Consulter l'usine

\* Pour un boîtier standard, utilisez un fil en aluminium à 90°C. Consultez l'usine pour l'utilisation des câbles à moins de 90°C.

\*\* Option V659 requise.

Notes :

- 1 - Pour le classement par taille approprié des fils, se référer à NFPA20 et NEC (Etats-Unis), ou CCE (Canada) ou code local.
- 2 - Contrôleur approprié à l'entrée de service aux Etats-Unis.
- 3 - Pour les raccordements plus précis du moteur, se rapporter au fabricant du moteur ou à la plaque signalétique du moteur.
- 4 - Le contrôleur est sensible aux phases.  
Les lignes entrantes doivent être reliées en séquence alphabétique (ABC).

Dessin pour informations seulement.  
Le fabricant se réserve le droit d'apporter des changements sans préavis.  
Contacter le fabricant pour des schémas tel que construit.



BY DD/MM/YY

DRAWN BY ACD 18/12/23

FINAL APPROVAL FC 19/12/23

© Tornatech, Inc. Not for construction.  
Subject to change without notice.

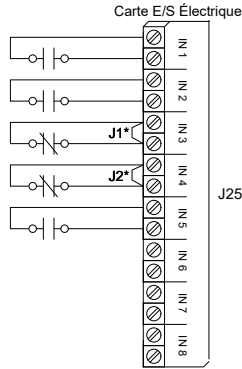
# CONTRÔLEUR DE POMPE À INCENDIE ÉLECTRIQUE

**MODÈLE: GPX**

CONSTRUIT SELON LA DERNIÈRE ÉDITION DU STANDARD NFPA 20 &amp; NFPA70

DRAWING NUMBER  
**GPX-TD803/F**  
DWG REV. 0  
SHEET 1 OF 1

## Connexions Chantier

Calibre des fils terminaux:  
24 - 12 AWG  
0.5 NmDistance Manuel  
Verrouillage  
Distance Auto  
Vanne de déluge  
Niveau d'eau bas

## Connexions Réseau

Calibre des fils terminaux:  
Connecteur Femelle RJ45

Modbus TCP/IP RJ45

Situé sur la Carte Principale



## Contacts d'alarme

Calibre des fils terminaux:  
24 - 12 AWG  
0.5 Nm

Connecteur du Contrôleur

Moteur Marche

Puissance Disponible

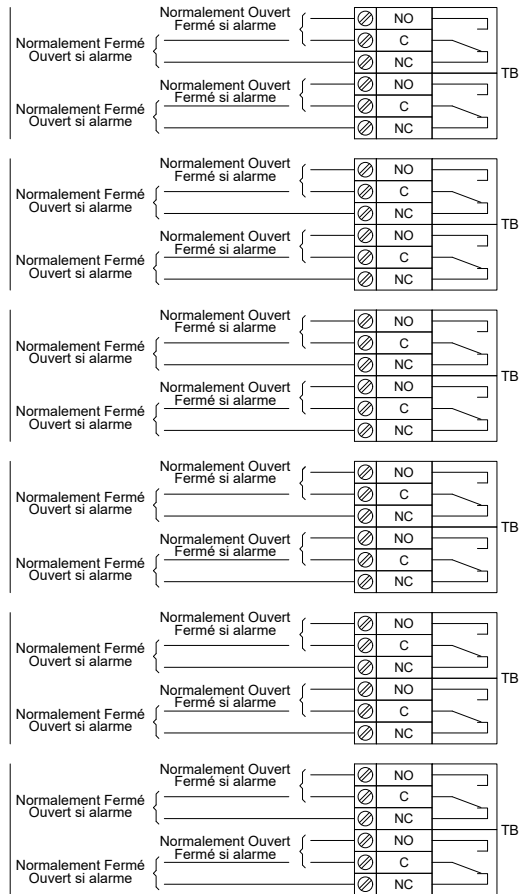
Phase Normale Inversée

Alarme Salle Pompes\*\*

Trouble Moteur\*\*

(Programmable en Chantier \*\*\*)

Carte E/S Électrique



\* Retirer le cavalier pour activer cette fonction  
 \*\* Ré-assignable  
 \*\*\* Non disponible dans les modèles GPS



© Tornatech, Inc. Not for construction.  
Subject to change without notice.

	BY	DD/MM/YY
DRAWN BY	ACD	28/02/23
FINAL APPROVAL	FC	28/02/23

# INVERSEUR AUTOMATIQUE POUR CONTRÔLEUR DE POMPE À INCENDIE ÉLECTRIQUE

## MODÈLE: GPU

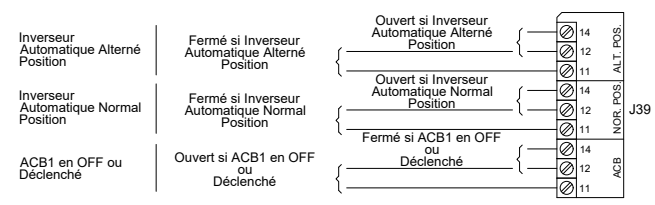
CONSTRUIT SELON LA DERNIÈRE ÉDITION DU STANDARD NFPA 20 & NFPA70



DRAWING NUMBER	GPU-TD801/F
DWG REV.	0
SHEET 1 OF 1	

### Bornier - Alarme à distance (TSB1)

Calibre des fils terminaux:  
24 - 12 AWG  
0.5 Nm



### Bornier de Controle (TSB1)

Calibre des fils terminaux:  
24 - 12 AWG  
0.5 Nm

