



© Tornatech, Inc. Not for construction.  
Subject to change without notice.

BY DD/MM/YY	
DRAWN BY	ACD 07/02/23
FINAL APPROVAL	FC 23/02/23

# CONTRÔLEUR DE POMPE À INCENDIE ÉLECTRIQUE AVEC INVERSEUR AUTOMATIQUE

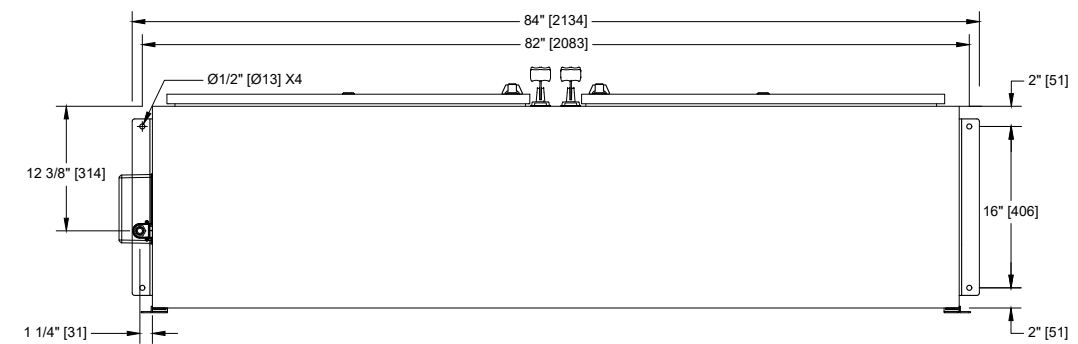
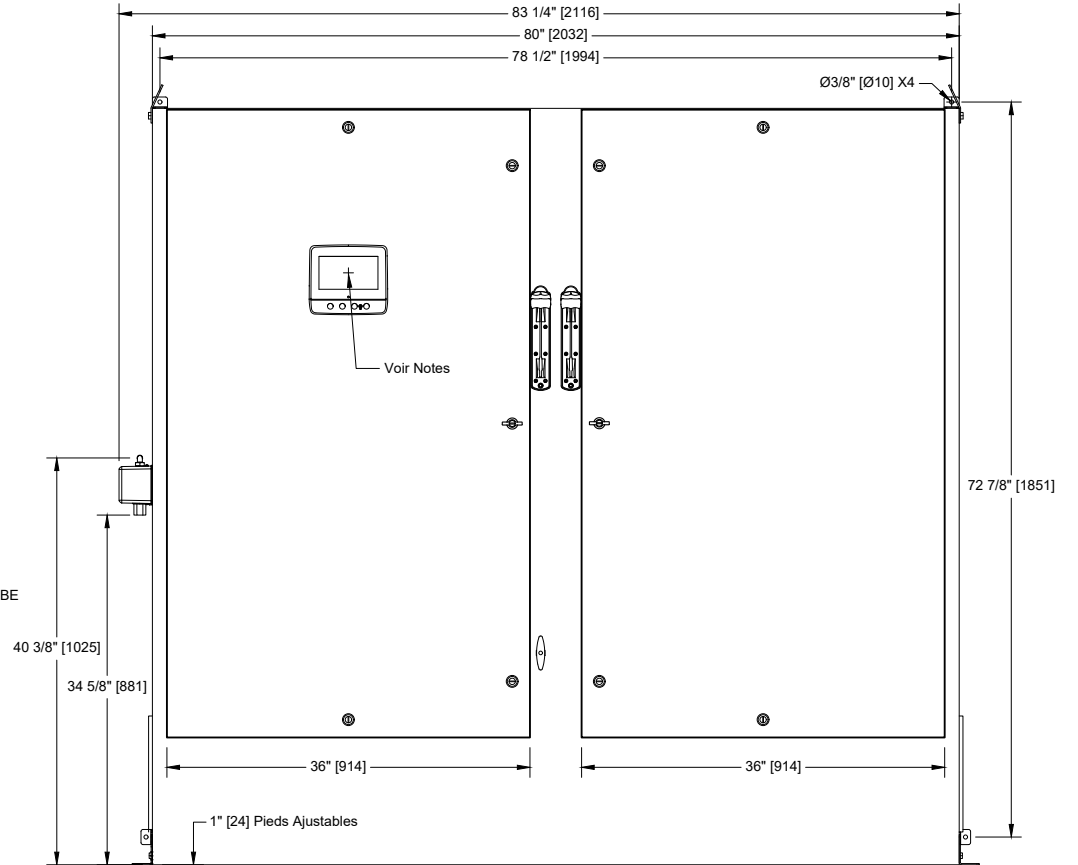
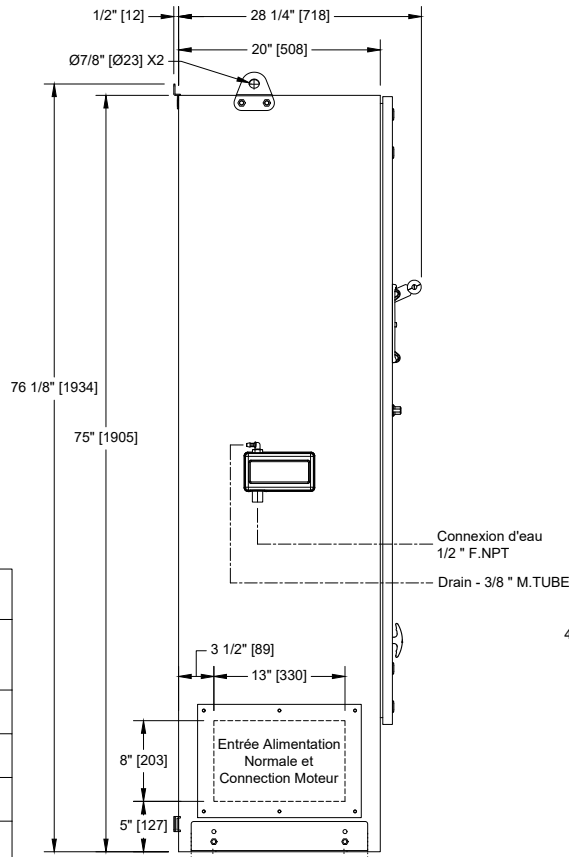
## MODÈLE: GPA/GPP/GPY +GPU

CONSTRUIT SELON LA DERNIÈRE ÉDITION DU STANDARD NFPA 20 & NFPA70



PROJECTION  
DE TROISIÈME  
ANGLE

DRAWING NUMBER  
**GPX-D1841 /F**  
DWG REV. 0  
SHEET 1 OF 1



Tension / Table des Puissances

Tension	Min HP	Max HP
208	200	
220 - 240	250	
380 - 400 - 415	400	450
440 - 480	500	
600	Not Applicable	

**Notes:**

- NEMA Standard: NEMA 2.
- Peinture standard: texture rouge RAL 3002.
- Toutes les dimensions sont en pouces [millimètres].
- Centre de l'écran ViZiTouch: 58-3/4" [1491] à partir du bas (sans pieds).
- Il est recommandé de passer les câbles à travers l'entrée de la plaque de côté.
- Utiliser des raccords électriques étanches.
- Protéger contre les copeaux pendant le perçage.
- L'ouverture de la porte équivaut à sa largeur.