



# TORNATECH

Projet: \_\_\_\_\_

Client: \_\_\_\_\_

Ingénieur: \_\_\_\_\_

Manufacturier de pompe: \_\_\_\_\_

## Documents Techniques pour Approbation

### Série GPx

Plein service

Armoire de contrôle pour  
pompe à incendie – Moteur électrique



#### Contenu:

Données techniques

Dimensions

Schéma de câblage

Connexions annexe

**Note:** Les dessins inclus sont selon notre offre standard.  
Les dessins peuvent différer de ce qui est fourni.



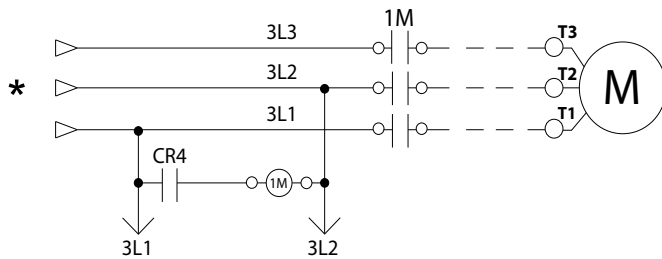
Mars 2024



### Sélectionnez la méthode de démarrage

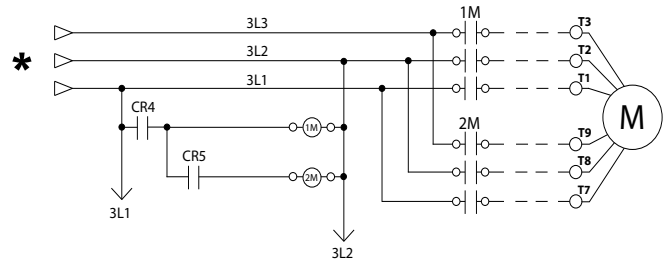
#### Modèle GPA

Démarrateur à pleine tension



#### Modèle GPP

Démarrateur à tension réduite  
Enroulements partiels



#### Modèle GPS

Démarrateur électronique à accélération  
et décélération contrôlées



#### Modèle GPR

Autotransformateur



#### Modèle GPY

Démarrateur étoile-triangle  
à transition ouverte



#### Modèle GPW

Démarrateur étoile-triangle  
à transition fermée



\*De la source normale à travers le selectionneur d'isolement et le disjoncteur





|   |   |   |  |  |
|---|---|---|--|--|
| <b>Normes, Homologations Approbations et Certifications</b> | <b>Construit selon la plus récente norme NFPA 20</b>  |   |  |  |
|   | <b>Underwriters Laboratory (UL)</b>   | UL218 - Fire Pump Controllers                                       |  |  |
|   | <b>FM Global</b>  | Class 1321/1323   |  |  |
|   | <b>Ville de New York</b>  | Acceptable par le département des bâtiments de la ville de New York |  |  |
|   | <b>Marquage CE</b>  | Diverses directives et normes EN, IEC & CEE                         |  |  |
|   | Construit au Canada ou aux Émirats Arabes Unis  |   | Construit en Europe  |  |
|   | Marque CE option  |   | Fourni en standard   |  |
| <b>Boîtier</b>  | <b>Degré de protection</b>  |   |  |  |
|   | Construit au Canada ou aux Émirats Arabes Unis  |   | Construit en Europe  |  |
|   | Standard: NEMA 2  |   | Standard: IP55   |  |
|   | <b>Optionnel</b>  |   |  |  |
|   | NEMA 12   | NEMA 4X-304 acier inox. peint                                       | IP54   |  |
|   | NEMA 3  | NEMA 4X-304 acier inox. fini brossé                                 | IP55   |  |
|   | NEMA 3R   | NEMA 4X-316 acier inox. peint                                       | IP65   |  |
|   | NEMA 4  | NEMA 4X-316 acier inox. fini brossé                                 | IP66   |  |
|   | <b>Accessoires</b><br>• Plaque amovible pour entrée des câbles<br>• Œillets de levage<br>• Poignée avec clé |   | <b>Spécifications de la peinture</b><br>• Rouge RAL3002<br>• Peinture en poudre<br>• Fini texturé brillant |  |

| Résistance aux court-circuit | 200V à 208V<br>60Hz | 220V à 240V<br>60Hz | 380V à 415V<br>50 Hz / 60Hz | 440V à 480V<br>60Hz   | 575V à 600V<br>60Hz |
|------------------------------|---------------------|---------------------|-----------------------------|-----------------------|---------------------|
|                              | HP (kw)             |                     |                             |                       |                     |
| <b>Standard 100kA</b>        | 5 - 150 (3.7 - 110) | 5 - 200 (3.7 - 149) | 5 - 300 (3.7 - 223)         | 5 - 400 (3.7 - 298)   | N/A                 |
| <b>Optionnel 150kA</b>       |                     |                     |                             |                       |                     |
| <b>Standard 50kA</b>         | 200 (149)           | 250 (186)           | 350 - 450 (261 - 335)       | 450 - 500 (335 - 373) | 5 - 500 (3.7 - 373) |
| <b>Optionnel 100kA</b>       | N/A                 | N/A                 | 350 - 500 (261 - 373)       | 450 - 500 (335 - 373) |                     |
| <b>Optionnel 200kA</b>       | 5 - 150 (3.7 - 110) | 5 - 200 (3.7 - 149) | 5 - 300 (3.7 - 223)         | 5 - 400 (3.7 - 298)   | N/A                 |

\* Pour détails consulter Moyen de Coupure à la page 4.



|   |   |  |
|---|---|--|
| <b>Classification<br/>Température<br/>Ambiante</b>        | <b>Standard:</b><br>4°C à 40°C / 39°F à 104°F   | <b>Optionnel:</b><br>4°C à 55°C / 39°F à 131°F   |
| <b>Protection<br/>Surintensités</b>                       | Dispositif de protection contre les surintensités   |  |
| <b>Moyen de<br/>Coupure</b>                               | <ul style="list-style-type: none"> <li>• Assemblée comprenant un sectionneur d'isolement et un disjoncteur: <ul style="list-style-type: none"> <li>- Entrebarrée dans la position EN</li> <li>- Sectionneur d'isolement calibré au minimum à 115% du courant de pleine charge du moteur</li> <li>- Disjoncteur calibré au minimum à 115% du courant de pleine charge du moteur</li> <li>- Détecteur de surintensité du type non thermique avec déclencheur magnétique</li> <li>- Déclencheur instantané ajusté à un maximum de 20 fois le courant de pleine charge du moteur</li> </ul> </li> <li>• Poignée latérale commune</li> </ul> |  |
| <b>Entrée de<br/>Service</b>                              | Approuvé en tant qu'entrée de service   |  |
| <b>Manette de<br/>Départ d'Urgence</b>                    | <ul style="list-style-type: none"> <li>• Montage latéral</li> <li>• Activation du type tirer et bloquer</li> </ul>  | <ul style="list-style-type: none"> <li>• Interrupteur de fin de course intégré</li> <li>• Démarrage de type direct en ligne</li> </ul> |
| <b>Protecteur de<br/>Rotor Bloqué</b>                     | <ul style="list-style-type: none"> <li>• Active le déclencheur à émission de tension du disjoncteur</li> <li>• Ajusté pour agir dans un délais de 8 à 20 secondes en cas de rotor bloqué</li> <li>• Calibré en usine à 600% du courant de pleine charge du moteur</li> </ul>  |  |
| <b>Lectures<br/>Électriques</b>                           | <ul style="list-style-type: none"> <li>• Tension entre les phases (alimentation normale)</li> <li>• Courant sur chaque phase quand le moteur est en marche</li> </ul>   |  |
| <b>Lectures de<br/>Pression</b>                           | <ul style="list-style-type: none"> <li>• Pression du système en continu</li> <li>• Points de consigne de départ et d'arrêt</li> </ul>   |  |
| <b>Enregistrement<br/>des Pressions<br/>et Événements</b> | <ul style="list-style-type: none"> <li>• Lecture de pression périodique avec dates et heures</li> <li>• Événements avec dates et heures</li> <li>• Sous condition d'opération normale, les événements sont stockés en mémoire pendant toute la durée de vie du contrôleur.</li> <li>• Données accessible à partir de l'écran tactile</li> <li>• Transférable à travers un port USB sur une mémoire externe</li> </ul>   |  |
| <b>Détection de la<br/>Pression</b>                       | <ul style="list-style-type: none"> <li>• Transmetteur de pression et électrovanne d'essai pour eau douce</li> <li>• Raccord de ligne de pression de 1/2" Femelle NPT</li> <li>• Connexion de drain de 3/8"</li> <li>• Nominale pour une pression entre 0-500PSI (affichage standard de 0-300PSI)</li> <li>• Montage extérieur sous couvercle de protection étanche</li> </ul>   |  |



|   |   |   |  |
|---|---|---|--|
| <b>Alarme Sonore</b>                    | Sonnerie d'alarme - 85dB à 3 mètres   |   |  |
| <b>Indications Visuelles</b>            | <ul style="list-style-type: none"> <li>• Alimentation disponible</li> <li>• Moteur en marche</li> <li>• Essai périodique</li> <li>• Départ manuel</li> </ul>  | <ul style="list-style-type: none"> <li>• Départ vanne de déluge</li> <li>• Départ auto. à distance</li> <li>• Départ manuel à distance</li> <li>• Départ d'urgence</li> </ul>   | <ul style="list-style-type: none"> <li>• Pompe en demande / Départ auto</li> <li>• Température de la salle (°F ou °C)</li> <li>• Blocage</li> </ul>  |
| <b>Alarmes Visuelles &amp; Audibles</b> | <p>Visuelles seulement</p> <ul style="list-style-type: none"> <li>• Mauvaise tension contrôle</li> <li>• Seuil de départ invalide</li> <li>• Courant rotor bloqué</li> <li>• Perte de pouvoir</li> <li>• Niveau d'eau bas</li> <li>• Basse température salle de pompes</li> <li>• Défaut moteur</li> <li>• Phase normale inversée</li> </ul> <p>Visuelles et audibles</p> <ul style="list-style-type: none"> <li>• Échec démarrage</li> </ul>   | <ul style="list-style-type: none"> <li>• Haut courant</li> <li>• Haute tension</li> <li>• Perte de phase L1</li> <li>• Perte de phase L2</li> <li>• Perte de phase L3</li> <li>• Débalancement des phases</li> <li>• Capteur pression défectueux</li> <li>• Pompe en demande</li> </ul> | <ul style="list-style-type: none"> <li>• Alarme salle mécanique</li> <li>• Service requis</li> <li>• Bas courant</li> <li>• Basse tension</li> <li>• Vérification soupape du test</li> <li>• Test pression départ non atteint</li> </ul> |
| <b>Contacts d'Alarme à Distance</b>     | <p>DPDT-8A-250V.AC</p> <ul style="list-style-type: none"> <li>• Alimentation disponible</li> <li>• Inversion des phases</li> <li>• Moteur en marche</li> <li>• Alarme commun salle de pompes (regroupant) (ré-assignable en chantier)** <ul style="list-style-type: none"> <li>• Surtension</li> <li>• Basse tension</li> <li>• Haut température de la salle</li> <li>• Basse température de la salle</li> <li>• Débalancement des phases</li> </ul> </li> <li>• Alarme commun défaut moteur (regroupant) (ré-assignable en chantier)** <ul style="list-style-type: none"> <li>• Haut courant</li> <li>• Bas courant</li> <li>• Refus de démarrer</li> <li>• Défaut à la terre</li> </ul> </li> <li>• Libre (programmable en chantier)**</li> </ul> |   |  |

\*\* Tornatech se réserve le droit d'utiliser l'une de ces trois points d'alarme pour les exigences particulières d'application spécifiques.



|   |  |  |   |
|---|--|--|---|
| <b>Interface Opérateur ViZiTouch V2.1</b>       | <ul style="list-style-type: none"> <li>• Micro-ordinateur avec logiciel de type automate programmable</li> <li>• Ecran tactile en couleur de 7" (technologie HMI)</li> <li>• Logiciel pouvant être mis à jour localement</li> <li>• Multilingue</li> </ul> |  |   |
| <b>Capabilités en Protocol de Communication</b> | <ul style="list-style-type: none"> <li>• Protocol: ModBus</li> <li>• Type de connexion: Connecteur blindée RJ45 femelle</li> <li>• Format d'encadrement: TCP/IP</li> <li>• Adresses: Voir bulletin MOD-GPx</li> </ul>                                      |  |   |
| <b>Opération</b>                                | <b>Départ Automatique</b>  | <ul style="list-style-type: none"> <li>• Départ sur détection d'une chute de pression</li> <li>• Départ à distance venant d'un équipement automatique</li> <li>• Départ sur ouverture d'une vanne de déluge</li> </ul> |   |
|   | <b>Départ Manuel</b>   | <ul style="list-style-type: none"> <li>• Bouton poussoir Départ</li> <li>• Bouton poussoir de Cycle d'Essai Manuel</li> <li>• Départ à distance venant d'un équipement manuel</li> </ul>                               |   |
|   | <b>Arrêt</b>   | <ul style="list-style-type: none"> <li>• Manuel à l'aide du bouton Arrêt</li> <li>• Automatique après la fin de la minuterie de marche minimale ***</li> </ul>   |   |
|   | <b>Minuteries</b>  | <b>Ajustable &amp; Visualisables</b>   | <ul style="list-style-type: none"> <li>• Minuterie de marche minimal ***</li> <li>• Délais à l'arrêt</li> <li>• Minuterie d'essai périodique</li> </ul> |
|   | <b>Activation</b>  | <b>Indications visuelles</b>   | <ul style="list-style-type: none"> <li>• Avec pression</li> <li>• Sans pression</li> </ul>  |
|   | <b>Mode</b>  |  | <ul style="list-style-type: none"> <li>• Automatique</li> <li>• Non-automatique</li> </ul>  |

\*\*\*Acceptable seulement si approuvée par les Autorités Ayant Jurisdiction



|      |   |
|------|---|
| A4   | Raccord d'un interrupteur de débit  |
| A8   | Application pompe à mousse, retrait du capteur de pression et de l'électrovanne d'essai   |
| A9   | Contrôle de pompe pour zone du bas  |
| A10  | Contrôle de pompe pour zone du milieu   |
| A11  | Contrôle de pompe pour zone supérieur   |
| A13  | Contrôleur non activé par la pression, retrait du capteur de pression et de l'électrovanne d'essai  |
| A16  | Arrêt / entrebarrage venant d'équipement à l'interieur de la salle mécanique  |
| B11  | Panneau d'alarme incorporé (Alimenté en 120vCA) indiquant:<br>• Alarme sonore et bouton silence pour moteur en marche, et perte de phase.<br>• Voyant lumineux pour perte de phase et panne source de supervision |
| B11B | Panneau d'alarme incorporé similaire à B11 mais alimenté en 220vCA  |
| B19A | Haute température du moteur avec relais pour thermistances et contact d'alarme (DPDT)   |
| B19B | Haute température du moteur avec relais pour sonde PT100 et contact d'alarme (DPDT)   |
| B21  | Défaut mise à la terre avec indication visuelle et contact d'alarme (DPDT)  |
| C1   | Contact d'alarme moteur en marche (DPDT)  |
| C4   | Contact d'alarme cycle d'essai automatique (DPDT)   |
| C6   | Contact d'alarme basse pression de refoulement (DPDT)   |
| C7   | Contact d'alarme basse température salle de pompes (DPDT)   |
| C10  | Contact d'alarme bas niveau du réservoir d'eau (DPDT)   |
| C11  | Contact d'alarme haute température du moteur (DPDT)   |
| C12  | Contact d'alarme haute vibrations du moteur avec indication visuelle et contact d'alarme (DPDT)   |
| C14  | Contact d'alarme pompe en demande / départ automatique (DPDT)   |
| C15  | Contact d'alarme refus de démarrage du moteur de la pompe (DPDT)  |
| C16  | Contact d'alarme alimentation de contrôle adéquate (DPDT)   |
| C17  | Contact d'alarme vanne du circuit du débitmètre ouvert avec indication visuelle et contact d'alarme (DPDT)  |

|      |  |
|------|--|
| C18  | Contact d'alarme haut niveau du réservoir d'eau (DPDT)   |
| C19  | Contact d'alarme départ à partir de la manette d'urgence (DPDT)  |
| C20  | Contact d'alarme départ manuel (DPDT)  |
| C21  | Contact d'alarme départ venant de la vanne de déluge (DPDT)  |
| C22  | Contact d'alarme départ automatique à distance (DPDT)  |
| C23  | Contact d'alarme départ manuel à distance (DPDT)   |
| C24  | Contact d'alarme haute température de la salle (DPDT)  |
| C25  | Deuxième série de contacts d'alarme standard (DPDT) (typiques pour la ville de Los Angeles et Denver)  |
| Cx   | Contact d'alarme additionnel (DPDT) (préciser la fonction)   |
| D1   | Capteur de pression pour eau douce avec plage de 0 à 300PSI installé sur l'aspiration avec indication visuelle et contact d'alarme   |
| D1A  | Capteur de pression pour eau salée avec plage de 0 à 300PSI installé sur l'aspiration avec indication visuelle et contact d'alarme   |
| D5   | Capteur de pression et électrovanne d'essai pour eau douce avec plage de 0 à 500PSI (pour calibration en usine seulement)  |
| D5D  | Capteur de pression et électrovanne d'essai pour eau salée avec plage de 0 à 500PSI  |
| D10  | Retrait des pieds de montage au sol (si applicable)  |
| D13  | Pouvoir de coupure élevé pour:<br>• 200V à 208V @ 150HP max. = 150kA*<br>• 200V à 208V @ 200HP = 100kA*<br>• 220V à 240V @ 200HP max. = 150kA*<br>• 220V à 240V @ 250HP = 100kA*<br>• 380V à 415V @ 300HP max. = 150kA*<br>• 380V à 415V @ 350HP to 450HP = 100kA*<br>• 440V à 480V @ 400HP max. = 150kA*<br>• 440V à 480V @ 450HP to 500HP = 100kA*<br>• 600V @ 500HP max. = 100kA* |
| D13B | Pouvoir de coupure élevé pour:<br>• 200V to 208V @ 150HP max. = 200kA*<br>• 220V to 240V @ 200HP max. = 200kA*<br>• 380V to 415V @ 300HP max. = 200kA*<br>• 440V to 480V @ 400HP max. = 200kA*   |

Note: Les options sélectionnées sur cette page n'apparaissent pas sur les dessins pour soumission disponible sur le site.



|      |  |
|------|--|
| D14  | Chaufferette anti-condensation et thermostat   |
| D14A | Chaufferette anti-condensation et hygostat   |
| D14B | Chaufferette anti-condensation avec humidistat et hygostat   |
| D15  | Tropicalisation  |
| D18  | Marquage CE avec certificat de conformité  |
| D26  | Modbus RTU avec connexion RS485  |
| D27  | Connexion pour chauffe moteur (alimentation externe monophasée et contact en/hors pour chauffe moteur) |
| D27A | Connexion pour chauffe moteur (alimentation interne monophasée et contact en/hors pour chauffe moteur) |
| D28  | Jeu de dessins personnalisés   |
| D34A | Carte entrée/sortie programmable - 5 entrées / 5 sorties   |
| D36  | Capteur de pression redondant pour eau douce avec plage de 0 à 500PSI                                  |
| D36A | Capteur de pression redondant pour eau salée avec plage de 0 à 500PSI                                  |
| D43  | Certification sismique conforme à CBC 2019, IBC 2018 base rigide/montage mural uniquement              |
| D44  | Certification sismique spéciale conforme à la base rigide OSHPD/montage mural uniquement               |

|     |                                       |
|-----|---------------------------------------|
| L01 | Autre langue et en anglais (bilingue) |
| L02 | Français                              |
| L03 | Espagnol                              |
| L04 | Allemand                              |
| L05 | Italien                               |
| L06 | Polonais                              |
| L07 | Roumain                               |
| L08 | Hongrois                              |
| L09 | Slovaque                              |
| L10 | Croate                                |
| L11 | Tchèque                               |
| L12 | Portugais                             |
| L13 | Néerlandais                           |
| L14 | Russe                                 |
| L15 | Turque                                |
| L16 | Suédois                               |
| L17 | Bulgare                               |
| L18 | Thai                                  |
| L19 | Indonésien                            |
| L20 | Slovène                               |
| L21 | Danois                                |
| L22 | Grecque                               |
| L23 | Arabe                                 |
| L24 | Hébreu                                |
| L25 | Chinois                               |

Options additionnelles:

---



---



---



---



---

Note: Les options sélectionnées sur cette page n'apparaissent pas sur les dessins pour soumission disponible sur le site.





### Interface Opérateur ViZiTouch V2.1



- 1 - Écran tactile en couleur
- 2 - Menu sur écran
  - Page d'ACCUEIL
  - Page d'ALARME
  - Page de CONFIGURATION
  - Page HISTORIQUE
  - Page de SERVICE
  - Page du MANUEL
  - Page LANGUE

- 3 - Voyant DEL Alimenté (3 couleurs)
- 4 - Bouton DÉPART
- 5 - Bouton ARRÊT
- 6 - Pas utilisé
- 7 - Bouton CYCLE D'ESSAI MANUEL
- 8 - Sonnerie d'alarme



© Tornatech, Inc. Not for construction.  
Subject to change without notice.

|                |     |          |
|----------------|-----|----------|
|                | BY  | DD/MM/YY |
| DRAWN BY       | ACD | 07/02/23 |
| FINAL APPROVAL | FC  | 23/02/23 |

# CONTRÔLEUR DE POMPE À INCENDIE ÉLECTRIQUE

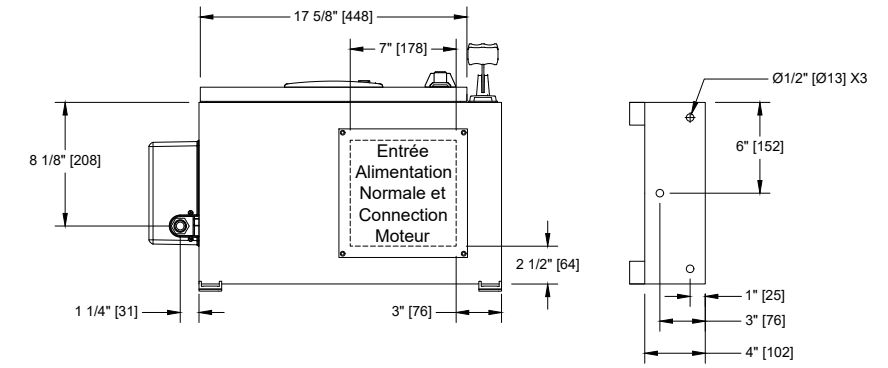
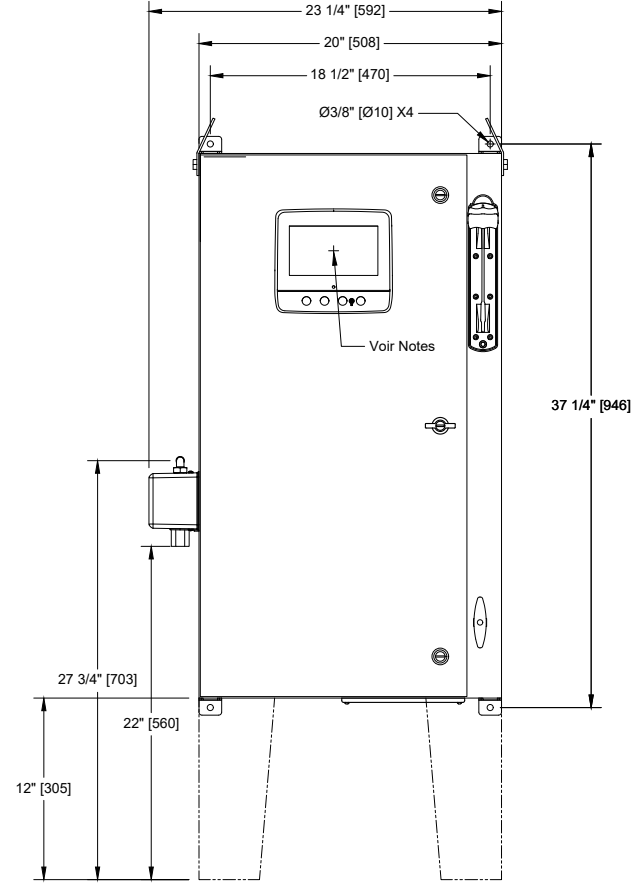
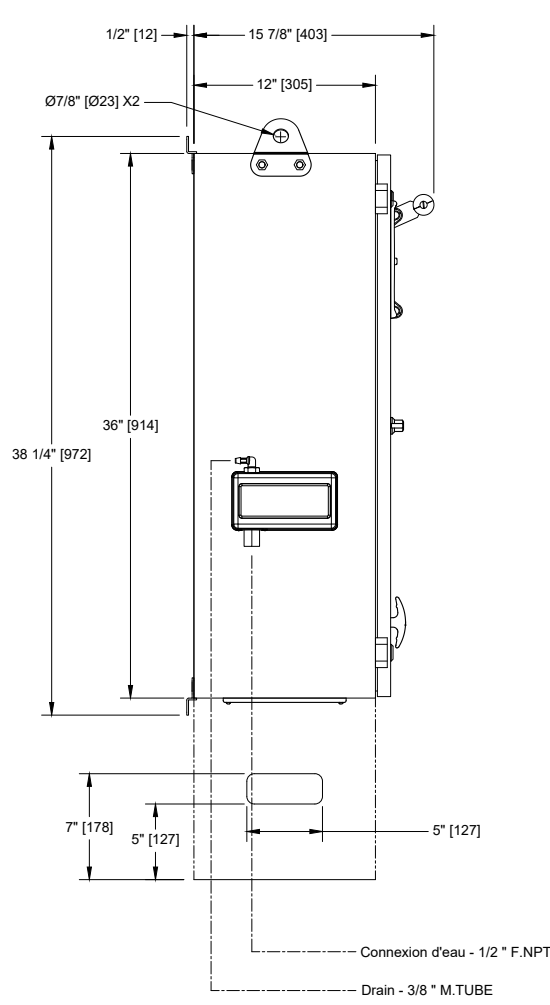
**MODÈLE: GPA/GPP/GPY**

CONSTRUIT SELON LA DERNIÈRE ÉDITION DU STANDARD NFPA 20 & NFPA70



PROJECTION  
DE TROISIÈME  
ANGLE

|                |             |
|----------------|-------------|
| DRAWING NUMBER | GPX-DI810/F |
| DWG REV. 0     |             |
| SHEET 1 OF 1   |             |



| Tension / Table des Puissances |        |        |
|--------------------------------|--------|--------|
| Tension                        | Min HP | Max HP |
| 208                            | 5      | 30     |
| 220 - 240                      | 5      | 30     |
| 380 - 400 - 415                | 5      | 60     |
| 440 - 480                      | 5      | 60     |
| 600                            | 5      | 75     |

- Notes:**
- Standard: NEMA 2
  - Peinture standard: texture rouge RAL 3002.
  - Toutes les dimensions sont en pouces [millimètres].
  - Centre de l'écran: 29-5/8" [751] à partir du bas (sans pieds).
  - Il est recommandé de passer les câbles à travers l'entrée de la plaque de dessous.
  - Utiliser des raccords électriques étanches.
  - Protéger contre les copeaux pendant le perçage.
  - L'ouverture de la porte équivaut à sa largeur.



© Tornatech, Inc. Not for construction.  
Subject to change without notice.

|                |     |          |
|----------------|-----|----------|
| BY             |     | DD/MM/YY |
| DRAWN BY       | ACD | 11/01/24 |
| FINAL APPROVAL | FC  | 11/01/24 |

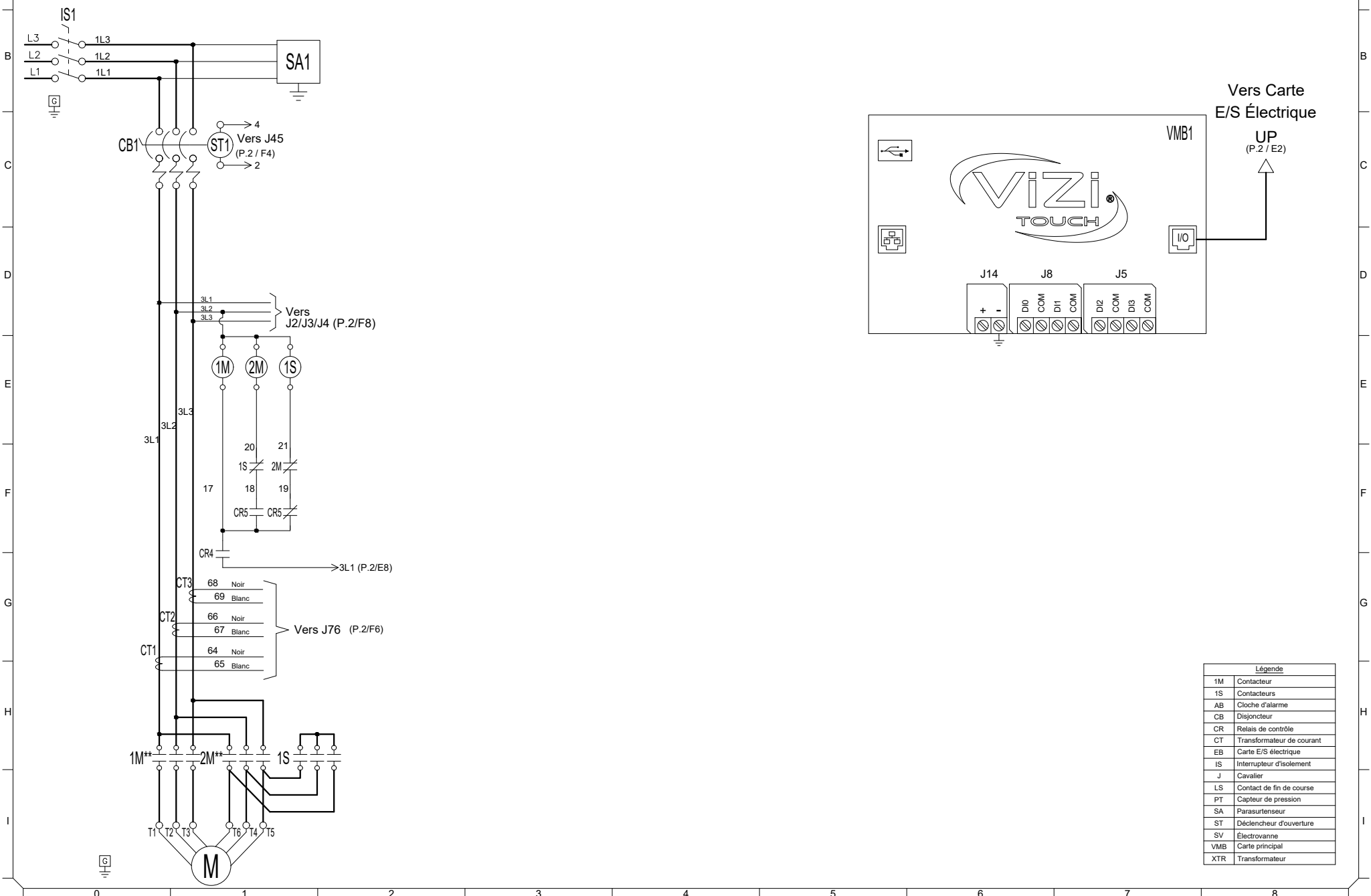
# CONTRÔLEUR DE POMPE À INCENDIE ÉLECTRIQUE TENSION RÉDUITE / ÉTOILE-TRIANGLE (TRANSITION OUVERTE)

**MODÈLE: GPY**

CONSTRUIT SELON LA DERNIÈRE ÉDITION DU STANDARD NFPA 20 & NFPA70



|                |             |
|----------------|-------------|
| DRAWING NUMBER | GPY-WS800/F |
| DWG REV. 1     |             |
| SHEET 1 OF 2   |             |



| Légende |                           |
|---------|---------------------------|
| 1M      | Contacteur                |
| 1S      | Contacteurs               |
| AB      | Cloche d'alarme           |
| CB      | Disjoncteur               |
| CR      | Relais de contrôle        |
| CT      | Transformateur de courant |
| EB      | Carte E/S électrique      |
| J       | Cavalier                  |
| IS      | Interrupteur d'isolement  |
| LS      | Contact de fin de course  |
| PT      | Capteur de pression       |
| SA      | Parasurtenseur            |
| ST      | Déclencheur d'ouverture   |
| SV      | Électrovanne              |
| VMB     | Carte principale          |
| XTR     | Transformateur            |



© Tornatech, Inc. Not for construction.  
Subject to change without notice.

|                |              |
|----------------|--------------|
| BY             | DD/MM/YY     |
| DRAWN BY       | ACD 11/01/24 |
| FINAL APPROVAL | FC 11/01/24  |

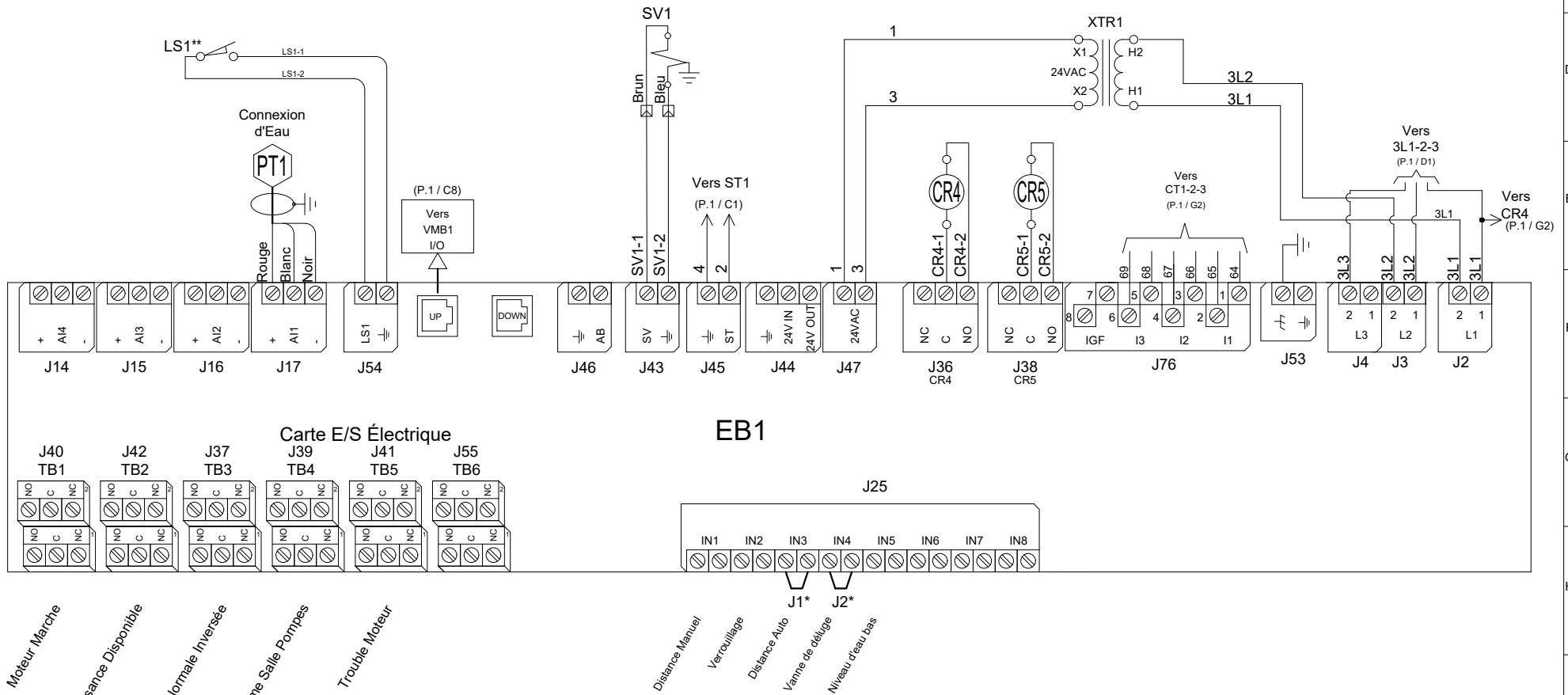
## CONTRÔLEUR DE POMPE À INCENDIE ÉLECTRIQUE TENSION RÉDUITE / ÉTOILE-TRIANGLE (TRANSITION OUVERTE)

**MODÈLE: GPY**

CONSTRUIT SELON LA DERNIÈRE ÉDITION DU STANDARD NFPA 20 & NFPA70



|                |             |
|----------------|-------------|
| DRAWING NUMBER | GPY-WS800/F |
| DWG REV.       | 1           |
| SHEET          | 2 OF 2      |



\* Retirer le cavalier pour activer cette fonction  
\*\* Contact fermé lorsque le démarrage d'urgence est en position "ON"



© Tornatech, Inc. Not for construction.  
Subject to change without notice.

|                |              |
|----------------|--------------|
| BY DD/MM/YY    |              |
| DRAWN BY       | ACD 28/02/23 |
| FINAL APPROVAL | FC 28/02/23  |

# CONTRÔLEUR DE POMPE À INCENDIE ÉLECTRIQUE

**MODÈLE: GPX**

CONSTRUIT SELON LA DERNIÈRE ÉDITION DU STANDARD NFPA 20 & NFPA70



|                |             |
|----------------|-------------|
| DRAWING NUMBER | GPX-TD800/F |
| DWG REV.       | 0           |
| SHEET          | 1 OF 1      |

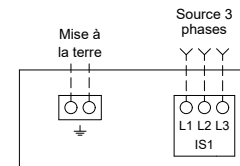
## CONDUCTEURS EN CUIVRE pour le sectionneur d'isolement (IS1).

Câblage de chantier selon l'espace de pliage (AWG ou MCM). Terminaux L1 - L2 - L3

| Espace de Pliage | 5" (127 mm)    |                |                |                |                |               |               | 8" (203 mm)   |                 |                 |
|------------------|----------------|----------------|----------------|----------------|----------------|---------------|---------------|---------------|-----------------|-----------------|
|                  | HP Tension     | 5              | 7.5            | 10             | 15             | 20            | 25            | 30            | 40              | 50              |
| 208              | 1x (10 to 1/0) | 1x (8 to 1/0)  | 1x (8 to 1/0)  | 1x (6 to 1/0)  | 1x (4 to 1/0)  | 1x (3 to 1/0) | 1x (2 to 1/0) | 1x (1 to 3/0) | 1x (3/0 to 250) | 1x (4/0 to 250) |
| 220 to 240       | 1x (10 to 1/0) | 1x (10 to 1/0) | 1x (8 to 1/0)  | 1x (6 to 1/0)  | 1x (4 to 1/0)  | 1x (4 to 1/0) | 1x (3 to 1/0) | 1x (1 to 3/0) | 1x (2/0 to 3/0) | 1x (3/0 to 250) |
| 380 to 416       | 1x (10 to 1/0) | 1x (10 to 1/0) | 1x (10 to 1/0) | 1x (8 to 1/0)  | 1x (8 to 1/0)  | 1x (6 to 1/0) | 1x (6 to 1/0) | 1x (4 to 1/0) | 1x (3 to 1/0)   | 1x (3 to 1/0)   |
| 440 to 480       | 1x (10 to 1/0) | 1x (10 to 1/0) | 1x (10 to 1/0) | 1x (10 to 1/0) | 1x (8 to 1/0)  | 1x (8 to 1/0) | 1x (6 to 1/0) | 1x (6 to 1/0) | 1x (4 to 1/0)   | 1x (3 to 1/0)   |
| 600              | 1x (10 to 1/0) | 1x (10 to 1/0) | 1x (10 to 1/0) | 1x (10 to 1/0) | 1x (10 to 1/0) | 1x (8 to 1/0) | 1x (8 to 1/0) | 1x (6 to 1/0) | 1x (6 to 1/0)   | 1x (4 to 1/0)   |

| Espace de Pliage | 12" (305 mm)    |                 |                 |                 | 16" (406 mm)    |                 |                 |                 |                 |                 |                 |       |
|------------------|-----------------|-----------------|-----------------|-----------------|-----------------|-----------------|-----------------|-----------------|-----------------|-----------------|-----------------|-------|
|                  | HP Tension      | 75              | 100             | 125             | 150             | 200             | 250             | 300             | 350             | 400             | 450             | 500   |
| 208              | 2x (1/0 to 500) | 2x (2/0 to 500) | 2x (4/0 to 500) | 2x (250 to 500) | 3x (4/0 to 500) | -----           | -----           | -----           | -----           | -----           | -----           | ----- |
| 220 to 240       | 1x (250)        | 2x (2/0 to 500) | 2x (3/0 to 500) | 2x (4/0 to 500) | 2x (350 to 500) | 3x (250 to 500) | -----           | -----           | -----           | -----           | -----           | ----- |
| 380 to 416       | 1x (1/0 to 3/0) | 1x (3/0 to 250) | 1x (250)        | 2x (1/0 to 500) | 2x (3/0 to 500) | 2x (4/0 to 500) | 2x (300 to 500) | 2x (400 to 500) | 3x (250 to 500) | 3x (300 to 500) | -----           | ----- |
| 440 to 480       | 1x (1 to 3/0)   | 1x (2/0 to 3/0) | 1x (3/0 to 250) | 1x (4/0 to 250) | 2x (1/0 to 500) | 2x (3/0 to 500) | 2x (4/0 to 500) | 2x (300 to 500) | 2x (350 to 500) | 2x (400 to 500) | 3x (250 to 500) | ----- |
| 600              | 1x (3 to 1/0)   | 1x (1 to 3/0)   | 1x (2/0 to 3/0) | 1x (3/0 to 250) | 1x (250)        | 2x (2/0 to 500) | 2x (3/0 to 500) | 2x (4/0 to 500) | 2x (250 to 500) | 2x (300 to 500) | 2x (350 to 500) | ----- |
| Espace de Pliage | 5" (127 mm)     | 8" (203 mm)     |                 |                 |                 | 12" (305 mm)    |                 |                 |                 |                 |                 |       |

## Borniers de puissance



## CONDUCTEURS EN ALUMINIUM pour le sectionneur d'isolement (IS1).

Câblage de chantier selon l'espace de pliage (AWG ou MCM). Terminaux L1 - L2 - L3

| Espace de Pliage | 5" (127 mm)    |                |                |                |               |               |               | 8" (203 mm)     |                 | 10" (254 mm)                  |
|------------------|----------------|----------------|----------------|----------------|---------------|---------------|---------------|-----------------|-----------------|-------------------------------|
|                  | HP Tension     | 5              | 7.5            | 10             | 15            | 20            | 25            | 30              | 40              | 50                            |
| 208              | 1x (10 to 1/0) | 1x (6 to 1/0)  | 1x (6 to 1/0)  | 1x (4 to 1/0)  | 1x (3 to 1/0) | 1x (1 to 1/0) | 1x (1/0)      | 1x (3/0)        | 1x (4/0 to 250) | 1x (300)** or 1x (250) 90°C * |
| 220 to 240       | 1x (10 to 1/0) | 1x (8 to 1/0)  | 1x (6 to 1/0)  | 1x (4 to 1/0)  | 1x (3 to 1/0) | 1x (2 to 1/0) | 1x (1 to 1/0) | 1x (2/0 to 3/0) | 1x (3/0) 90°C * | 1x (250)                      |
| 380 to 416       | 1x (10 to 1/0) | 1x (10 to 1/0) | 1x (10 to 1/0) | 1x (6 to 1/0)  | 1x (6 to 1/0) | 1x (4 to 1/0) | 1x (4 to 1/0) | 1x (2 to 1/0)   | 1x (1 to 1/0)   | 1x (1/0)                      |
| 440 to 480       | 1x (10 to 1/0) | 1x (10 to 1/0) | 1x (10 to 1/0) | 1x (8 to 1/0)  | 1x (6 to 1/0) | 1x (6 to 1/0) | 1x (6 to 1/0) | 1x (4 to 1/0)   | 1x (2 to 1/0)   | 1x (1 to 1/0)                 |
| 600              | 1x (10 to 1/0) | 1x (10 to 1/0) | 1x (10 to 1/0) | 1x (10 to 1/0) | 1x (8 to 1/0) | 1x (6 to 1/0) | 1x (6 to 1/0) | 1x (4 to 1/0)   | 1x (4 to 1/0)   | 1x (2 to 1/0)                 |

| Espace de Pliage | 12" (305 mm)    |                 |                 |                   | 16" (406 mm)    |                 |                 |                   |                 |                 |                 |       |
|------------------|-----------------|-----------------|-----------------|-------------------|-----------------|-----------------|-----------------|-------------------|-----------------|-----------------|-----------------|-------|
|                  | HP Tension      | 75              | 100             | 125               | 150             | 200             | 250             | 300               | 350             | 400             | 450             | 500   |
| 208              | 2x (2/0 to 500) | 2x (4/0 to 500) | 2x (300 to 500) | 2x (350 to 500)   | 3x (300 to 500) | -----           | -----           | -----             | -----           | -----           | -----           | ----- |
| 220 to 240       | 1x (350)**      | 2x (3/0 to 500) | 2x (250 to 500) | 2x (300 to 500)   | 2x (500)        | 3x (400 to 500) | -----           | -----             | -----           | -----           | -----           | ----- |
| 380 to 416       | N/A             | 1x (250 to 350) | 1x (350)**      | 2x (3/0 to 500)   | 2x (4/0 to 500) | 2x (300 to 500) | 2x (500)        | 3x (300 to 500)** | 3x (350 to 500) | 3x (400 to 500) | -----           | ----- |
| 440 to 480       | 1x (1/0 to 3/0) | 1x (3/0)        | N/A             | 1x (300 to 350)** | 2x (3/0 to 500) | 2x (250 to 500) | 2x (300 to 500) | 2x (400 to 500)   | 2x (500)        | 2x (500) 90°C * | 3x (350 to 500) | ----- |
| 600              | 1x (1 to 1/0)   | 1x (2/0 to 3/0) | 1x (3/0) 90°C * | 1x (4/0 to 250)   | 1x (350 to 500) | 2x (3/0 to 500) | 2x (4/0 to 250) | 2x (300 to 500)   | 2x (350 to 500) | 2x (400 to 500) | 2x (500)        | ----- |
| Espace de Pliage | 5" (127 mm)     | 8" (203 mm)     |                 |                   |                 | 12" (305 mm)    |                 |                   |                 |                 |                 |       |

\* Pour un boîtier standard, utilisez un fil en aluminium à 90°C. Consultez l'usine pour l'utilisation des câbles à moins de 90°C.

\*\* Consulter l'usine

### Notes :

- 1 - Pour le classement par taille approprié des fils, se référer à NFPA20 et NEC (Etats-Unis), ou CCE (Canada) ou code local.
- 2 - Contrôleur approprié à l'entrée de service aux Etats-Unis.
- 3 - Pour les raccordements plus précis du moteur, se rapporter au fabricant du moteur ou à la plaque signalétique du moteur.
- 4 - Le contrôleur est sensible aux phases. Les lignes entrantes doivent être reliées en séquence alphabétique (ABC).

Dessin pour informations seulement.  
Le fabricant se réserve le droit d'apporter des changements sans préavis.  
Contacter le fabricant pour des schémas tel que construit.



© Tornatech, Inc. Not for construction.  
Subject to change without notice.

|                |     |          |
|----------------|-----|----------|
| BY             |     | DD/MM/YY |
| DRAWN BY       | ACD | 28/02/23 |
| FINAL APPROVAL | FC  | 28/02/23 |

# CONTRÔLEUR DE POMPE À INCENDIE ÉLECTRIQUE

## MODÈLE: GPP/GPW/GPY

CONSTRUIT SELON LA DERNIÈRE ÉDITION DU STANDARD NFPA 20 & NFPA70



|                |             |
|----------------|-------------|
| DRAWING NUMBER | GPX-TD802/F |
| DWG REV. 0     |             |
| SHEET 1 OF 1   |             |

### CONDUCTEURS EN CUIVRE pour le contacteur (1M-2M).

Câblage de chantier selon l'espace de pliage (AWG ou MCM). Terminaux T1-T2-T3-T4-T5-T6-T7-T8-T9

| HP<br>Tension | 5            | 7.5          | 10           | 15           | 20           | 25           | 30           | 40            | 50            | 60            |
|---------------|--------------|--------------|--------------|--------------|--------------|--------------|--------------|---------------|---------------|---------------|
| 208           | 1x (10 to 4) | 1x (10 to 4) | 1x (10 to 4) | 1x (8 to 4)  | 1x (8 to 4)  | 1x (6 to 4)  | 1x (6 to 4)  | 1x (4 to 2/0) | 1x (2 to 2/0) | 1x (1 to 2/0) |
| 220 to 240    | 1x (10 to 4) | 1x (10 to 4) | 1x (10 to 4) | 1x (8 to 4)  | 1x (8 to 4)  | 1x (6 to 4)  | 1x (6 to 4)  | 1x (4)        | 1x (3 to 2/0) | 1x (2 to 2/0) |
| 380 to 416    | 1x (10 to 4) | 1x (10 to 4) | 1x (10 to 4) | 1x (10 to 4) | 1x (10 to 4) | 1x (10 to 4) | 1x (8 to 4)  | 1x (8 to 4)   | 1x (6 to 4)   | 1x (4)        |
| 440 to 480    | 1x (10 to 4) | 1x (10 to 4) | 1x (10 to 4) | 1x (10 to 4) | 1x (10 to 4) | 1x (10 to 4) | 1x (10 to 4) | 1x (8 to 4)   | 1x (8 to 4)   | 1x (6 to 4)   |
| 600           | 1x (10 to 4) | 1x (10 to 4) | 1x (10 to 4) | 1x (10 to 4) | 1x (10 to 4) | 1x (10 to 4) | 1x (10 to 4) | 1x (10 to 4)  | 1x (8 to 4)   | 1x (8 to 4)   |

| HP<br>Tension | 75              | 100             | 125             | 150             | 200             | 250             | 300             | 350             | 400             | 450             | 500             |
|---------------|-----------------|-----------------|-----------------|-----------------|-----------------|-----------------|-----------------|-----------------|-----------------|-----------------|-----------------|
| 208           | 1x (2/0 to 3/0) | 1x (3/0 to 300) | 1x (250 to 300) | 2x (1/0 to 300) | 2x (3/0 to 350) | -----           | -----           | -----           | -----           | -----           | -----           |
| 220 to 240    | 1x (1/0 to 2/0) | 1x (3/0)        | 1x (4/0 to 300) | 1x (300)        | 2x (2/0 to 300) | 2x (4/0 to 350) | -----           | -----           | -----           | -----           | -----           |
| 380 to 416    | 1x (4 to 2/0)   | 1x (2 to 2/0)   | 1x (1/0 to 2/0) | 1x (2/0 to 3/0) | 1x (4/0 to 300) | 1x (300)        | 2x (2/0 to 300) | 2x (3/0 to 300) | 2x (4/0 to 350) | 2x (4/0 to 350) | -----           |
| 440 to 480    | 1x (4)          | 1x (3 to 2/0)   | 1x (2 to 2/0)   | 1x (1/0 to 3/0) | 1x (2/0 to 3/0) | 1x (4/0 to 300) | 1x (300)        | 2x (1/0 to 300) | 2x (2/0 to 300) | 2x (3/0 to 350) | 2x (4/0 to 350) |
| 600           | 1x (6 to 4)     | 1x (4)          | 1x (3 to 2/0)   | 1x (2 to 2/0)   | 1x (1/0 to 3/0) | 1x (2/0 to 3/0) | 1x (4/0 to 300) | 1x (250 to 300) | 1x (300)        | 2x (1/0 to 300) | 2x (2/0 to 300) |

### CONDUCTEURS EN ALUMINIUM pour le contacteur (1M-2M).

Câblage de chantier selon l'espace de pliage (AWG ou MCM). Terminaux T1-T2-T3-T4-T5-T6-T7-T8-T9

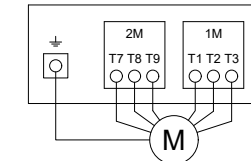
| HP<br>Tension | 5                 | 7.5               | 10                | 15                | 20                | 25                | 30                | 40               | 50               | 60               |
|---------------|-------------------|-------------------|-------------------|-------------------|-------------------|-------------------|-------------------|------------------|------------------|------------------|
| 208           | 1x (12 to 2/0) ** | 1x (10 to 2/0) ** | 1x (10 to 2/0) ** | 1x (8 to 2/0) **  | 1x (6 to 2/0) **  | 1x (4 to 2/0) **  | 1x (4 to 2/0) **  | 1x (2 to 2/0)    | 1x (1/0 to 2/0)  | 1x (2/0)         |
| 220 to 240    | 1x (12 to 2/0) ** | 1x (10 to 2/0) ** | 1x (10 to 2/0) ** | 1x (8 to 2/0) **  | 1x (8 to 2/0) **  | 1x (6 to 2/0) **  | 1x (4 to 2/0) **  | 1x (2 to 2/0) ** | 1x (1 to 2/0)    | 1x (1/0 to 2/0)  |
| 380 to 416    | 1x (12 to 2/0) ** | 1x (12 to 2/0) ** | 1x (12 to 2/0) ** | 1x (10 to 2/0) ** | 1x (10 to 2/0) ** | 1x (8 to 2/0) **  | 1x (8 to 2/0) **  | 1x (6 to 2/0) ** | 1x (4 to 2/0) ** | 1x (3 to 2/0) ** |
| 440 to 480    | 1x (12 to 2/0) ** | 1x (12 to 2/0) ** | 1x (12 to 2/0) ** | 1x (12 to 2/0) ** | 1x (10 to 2/0) ** | 1x (10 to 2/0) ** | 1x (8 to 2/0) **  | 1x (8 to 2/0) ** | 1x (6 to 2/0) ** | 1x (4 to 2/0) ** |
| 600           | 1x (12 to 2/0) ** | 1x (12 to 2/0) ** | 1x (12 to 2/0) ** | 1x (12 to 2/0) ** | 1x (10 to 2/0) ** | 1x (10 to 2/0) ** | 1x (10 to 2/0) ** | 1x (8 to 2/0) ** | 1x (8 to 2/0) ** | 1x (6 to 2/0) ** |

| HP<br>Tension | 75               | 100               | 125             | 150             | 200             | 250             | 300             | 350             | 400               | 450             | 500             |
|---------------|------------------|-------------------|-----------------|-----------------|-----------------|-----------------|-----------------|-----------------|-------------------|-----------------|-----------------|
| 208           | 1x (3/0)         | Consulter l'usine | 1x (300) 90°C * | 2x (3/0 to 300) | 2x (250 to 350) | -----           | -----           | -----           | -----             | -----           | -----           |
| 220 to 240    | 1x (2/0) 90°C *  | Consulter l'usine | 1x (300)        | 1x (300) 90°C * | 2x (4/0 to 300) | 2x (300 to 350) | -----           | -----           | -----             | -----           | -----           |
| 380 to 416    | 1x (2 to 2/0)    | 1x (1/0 to 2/0)   | 1x (1/0 to 2/0) | 1x (3/0) 90°C * | 1x (300)        | 1x (300) 90°C * | 2x (4/0 to 300) | 2x (250 to 300) | 2x (300 to 350)   | 2x (300 to 350) | -----           |
| 440 to 480    | 1x (3 to 2/0) ** | 1x (2 to 2/0)     | 1x (2/0) 90°C * | 1x (2/0 to 3/0) | 1x (3/0) 90°C * | 1x (300)        | 1x (300) 90°C * | 2x (3/0 to 300) | 2x (4/0 to 300)   | 2x (250 to 350) | 2x (300 to 350) |
| 600           | 1x (4 to 2/0) ** | 1x (3 to 2/0) **  | 1x (2 to 2/0)   | 1x (1/0 to 3/0) | 1x (3/0)        | 1x (3/0) 90°C * | 1x (300)        | 1x (300) 90°C * | Consulter l'usine | 2x (3/0 to 300) | 2x (4/0 to 300) |

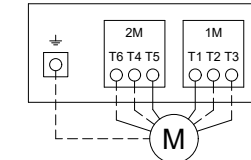
\* Pour un boîtier standard, utilisez un fil en aluminium à 90°C. Consultez l'usine pour l'utilisation des câbles à moins de 90°C.

\*\* Option V659 requise.

### Borniers de moteur



Modèle: GPP



Modèles: GPY/GPW

#### Notes :

- 1 - Pour le classement par taille approprié des fils, se référer à NFPA20 et NEC (Etats-Unis), ou CCE (Canada) ou code local.
- 2 - Contrôleur approprié à l'entrée de service aux Etats-Unis.
- 3 - Pour les raccordements plus précis du moteur, se rapporter au fabricant du moteur ou à la plaque signalétique du moteur.
- 4 - Le contrôleur est sensible aux phases.  
Les lignes entrantes doivent être reliées en séquence alphabétique (ABC).

Dessin pour informations seulement.  
Le fabricant se réserve le droit d'apporter des changements sans préavis.  
Contacter le fabricant pour des schémas tel que construit.



BY DD/MM/YY

DRAWN BY ACD 18/12/23

FINAL APPROVAL FC 19/12/23

© Tornatech, Inc. Not for construction. Subject to change without notice.

# CONTRÔLEUR DE POMPE À INCENDIE ÉLECTRIQUE

## MODÈLE: GPX

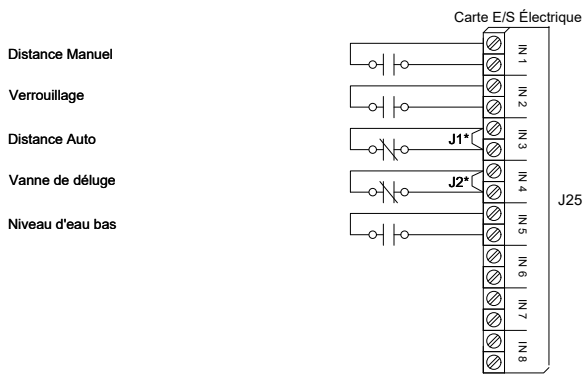
CONSTRUIT SELON LA DERNIÈRE ÉDITION DU STANDARD NFPA 20 & NFPA70



DRAWING NUMBER  
**GPX-TD803/F**  
DWG REV. 0  
SHEET 1 OF 1

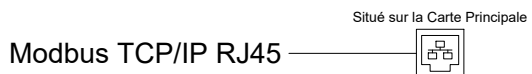
### Connexions Chantier

Calibre des fils terminaux:  
24 - 12 AWG  
0.5 Nm



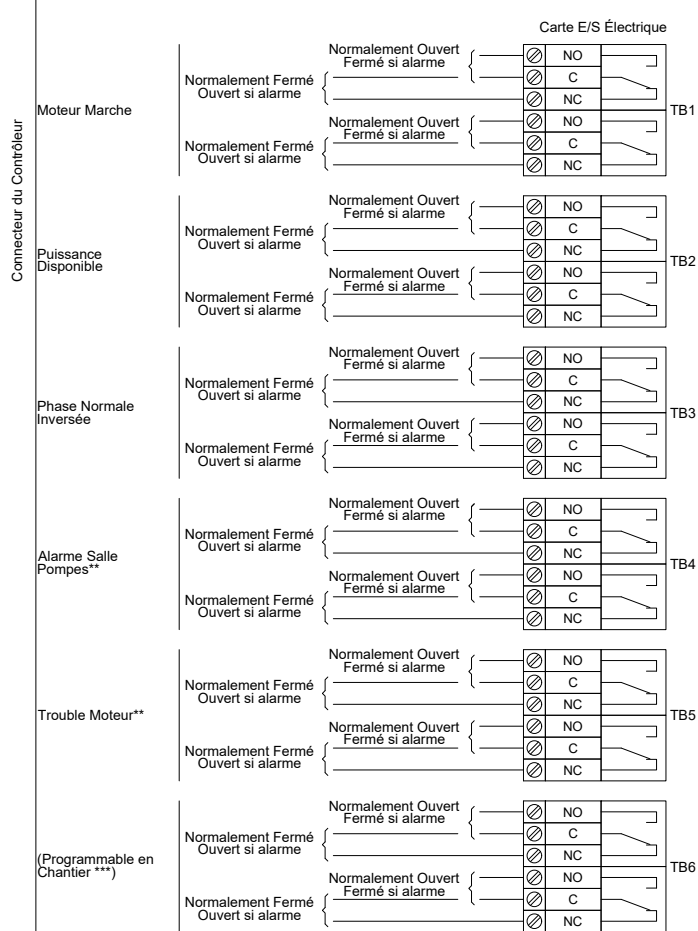
### Connexions Réseau

Calibre des fils terminaux:  
Connecteur Femelle RJ45



### Contacts d'alarme

Calibre des fils terminaux:  
24 - 12 AWG  
0.5 Nm



\* Retirer le cavalier pour activer cette fonction  
 \*\* Ré-assignable  
 \*\*\* Non disponible dans les modèles GPS