



# TORNATECH

Projet: \_\_\_\_\_

Client: \_\_\_\_\_

Ingénieur: \_\_\_\_\_

Manufacturier de pompe: \_\_\_\_\_

## Documents Techniques pour Approbation

### Série GPx

Plein service

Armoire de contrôle pour  
pompe à incendie – Moteur électrique



#### Contenu:

Données techniques

Dimensions

Schéma de câblage

Connexions annexe

**Note:** Les dessins inclus sont selon notre offre standard.  
Les dessins peuvent différer de ce qui est fourni.



Juin 2022



### Sélectionnez la méthode de démarrage

#### Modèle GPA

Démarrateur à pleine tension



#### Modèle GPP

Démarrateur à tension réduite  
Enroulements partiels



#### Modèle GPS

Démarrateur électronique à accélération  
et décélération contrôlées



#### Modèle GPR

Autotransformateur



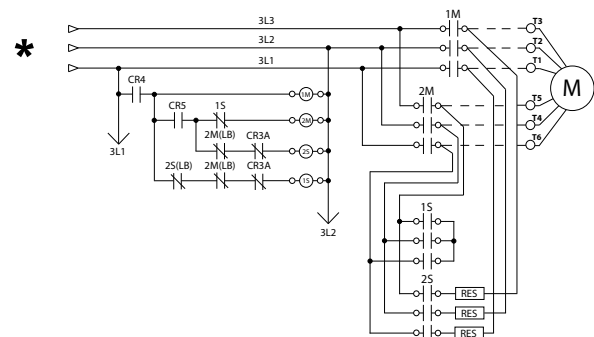
#### Modèle GPY

Démarrateur étoile-triangle  
à transition ouverte



#### Modèle GPW

Démarrateur étoile-triangle  
à transition fermée



\*De la source normale à travers le selectionneur d'isolement et le disjoncteur





<b>Normes, Homologations Approbations et Certifications</b>	<b>Construit selon la plus récente norme NFPA 20</b>			
	<b>Underwriters Laboratory (UL)</b>	UL218 - Fire Pump Controllers		
	<b>FM Global</b>	Class 1321/1323		
	<b>Ville de New York</b>	Acceptable par le département des bâtiments de la ville de New York		
	<b>Marquage CE</b>	Diverses directives et normes EN, IEC & CEE		
	Construit au Canada ou aux Émirats Arabes Unis		Construit en Europe	
	Marque CE option		Fourni en standard	
<b>Boîtier</b>	<b>Degré de protection</b>			
	Construit au Canada ou aux Émirats Arabes Unis		Construit en Europe	
	Standard: NEMA 2		Standard: IP55	
	<b>Optionnel</b>			
	NEMA 12	NEMA 4X-304 acier inox. peint	IP54	
	NEMA 3	NEMA 4X-304 acier inox. fini brossé	IP55	
	NEMA 3R	NEMA 4X-316 acier inox. peint	IP65	
	NEMA 4	NEMA 4X-316 acier inox. fini brossé	IP66	
	<b>Accessoires</b> • Plaque amovible pour entrée des câbles • Œillets de levage • Poignée avec clé		<b>Spécifications de la peinture</b> • Rouge RAL3002 • Peinture en poudre • Fini texturé brillant	

Résistance aux court-circuit	200V à 208V 60Hz	220V à 240V 60Hz	380V à 415V 50 Hz / 60Hz	440V à 480V 60Hz	575V à 600V 60Hz
	HP (kw)				
<b>Standard 100kA</b>	5 - 150 (3.7 - 110)	5 - 200 (3.7 - 149)	5 - 300 (3.7 - 223)	5 - 400 (3.7 - 298)	N/A
<b>Optionnel 150kA</b>					
<b>Standard 50kA</b>	200 (149)	250 (186)	350 - 450 (261 - 335)	450 - 500 (335 - 373)	5 - 500 (3.7 - 373)
<b>Optionnel 100kA</b>	N/A	N/A	350 - 500 (261 - 373)	450 - 500 (335 - 373)	
<b>Optionnel 200kA</b>	5 - 150 (3.7 - 110)	5 - 200 (3.7 - 149)	5 - 300 (3.7 - 223)	5 - 400 (3.7 - 298)	N/A

\* Pour détails consulter Moyen de Coupure à la page 4.



<b>Classification Température Ambiante</b>	<b>Standard:</b> 4°C à 40°C / 39°F à 104°F	<b>Optionnel:</b> 4°C à 55°C / 39°F à 131°F
<b>Protection Surintensités</b>	Dispositif de protection contre les surintensités	
<b>Moyen de Coupure</b>	<ul style="list-style-type: none"> <li>• Assemblée comprenant un sectionneur d'isolement et un disjoncteur: <ul style="list-style-type: none"> <li>- Entrebarrée dans la position EN</li> <li>- Sectionneur d'isolement calibré au minimum à 115% du courant de pleine charge du moteur</li> <li>- Disjoncteur calibré au minimum à 115% du courant de pleine charge du moteur</li> <li>- Détecteur de surintensité du type non thermique avec déclencheur magnétique</li> <li>- Déclencheur instantané ajusté à un maximum de 20 fois le courant de pleine charge du moteur</li> </ul> </li> <li>• Poignée latérale commune</li> </ul>	
<b>Entrée de Service</b>	Approuvé en tant qu'entrée de service	
<b>Manette de Départ d'Urgence</b>	<ul style="list-style-type: none"> <li>• Montage latéral</li> <li>• Activation du type tirer et bloquer</li> </ul>	<ul style="list-style-type: none"> <li>• Interrupteur de fin de course intégré</li> <li>• Démarrage de type direct en ligne</li> </ul>
<b>Protecteur de Rotor Bloqué</b>	<ul style="list-style-type: none"> <li>• Active le déclencheur à émission de tension du disjoncteur</li> <li>• Ajusté pour agir dans un délais de 8 à 20 secondes en cas de rotor bloqué</li> <li>• Calibré en usine à 600% du courant de pleine charge du moteur</li> </ul>	
<b>Lectures Électriques</b>	<ul style="list-style-type: none"> <li>• Tension entre les phases (alimentation normale)</li> <li>• Courant sur chaque phase quand le moteur est en marche</li> </ul>	
<b>Lectures de Pression</b>	<ul style="list-style-type: none"> <li>• Pression du système en continu</li> <li>• Points de consigne de départ et d'arrêt</li> </ul>	
<b>Enregistrement des Pressions et Événements</b>	<ul style="list-style-type: none"> <li>• Lecture de pression périodique avec dates et heures</li> <li>• Événements avec dates et heures</li> <li>• Sous condition d'opération normale, les événements sont stockés en mémoire pendant toute la durée de vie du contrôleur.</li> <li>• Données accessible à partir de l'écran tactile</li> <li>• Transférable à travers un port USB sur une mémoire externe</li> </ul>	
<b>Détection de la Pression</b>	<ul style="list-style-type: none"> <li>• Transmetteur de pression et électrovanne d'essai pour eau douce</li> <li>• Raccord de ligne de pression de 1/2" Femelle NPT</li> <li>• Connexion de drain de 3/8"</li> <li>• Nominale pour une pression entre 0-500PSI (affichage standard de 0-300PSI)</li> <li>• Montage extérieur sous couvercle de protection étanche</li> </ul>	



<b>Alarme Sonore</b>	Cloche de 6" - 85 dB a 10ft. (3m)		
<b>Indications Visuelles</b>	<ul style="list-style-type: none"> <li>• Alimentation disponible</li> <li>• Moteur en marche</li> <li>• Essai périodique</li> <li>• Départ manuel</li> </ul>	<ul style="list-style-type: none"> <li>• Départ vanne de déluge</li> <li>• Départ auto. à distance</li> <li>• Départ manuel à distance</li> <li>• Départ d'urgence</li> </ul>	<ul style="list-style-type: none"> <li>• Pompe en demande / Départ auto</li> <li>• Température de la salle (°F ou °C)</li> <li>• Blocage</li> </ul>
<b>Alarmes Visuelles &amp; Audibles</b>	<p>Visuelles seulement</p> <ul style="list-style-type: none"> <li>• Mauvaise tension contrôle</li> <li>• Seuil de départ invalide</li> <li>• Courant rotor bloqué</li> <li>• Perte de pouvoir</li> <li>• Niveau d'eau bas</li> <li>• Basse température salle de pompes</li> <li>• Défaut moteur</li> <li>• Phase normale inversée</li> </ul> <p>Visuelles et audibles</p> <ul style="list-style-type: none"> <li>• Échec démarrage</li> </ul>	<ul style="list-style-type: none"> <li>• Haut courant</li> <li>• Haute tension</li> <li>• Perte de phase L1</li> <li>• Perte de phase L2</li> <li>• Perte de phase L3</li> <li>• Débalancement des phases</li> <li>• Capteur pression défectueux</li> <li>• Pompe en demande</li> </ul>	<ul style="list-style-type: none"> <li>• Alarme salle mécanique</li> <li>• Service requis</li> <li>• Bas courant</li> <li>• Basse tension</li> <li>• Vérification soupape du test</li> <li>• Test pression départ non atteint</li> </ul>
<b>Contacts d'Alarme à Distance</b>	<p>DPDT-8A-250V.AC</p> <ul style="list-style-type: none"> <li>• Alimentation disponible</li> <li>• Inversion des phases</li> <li>• Moteur en marche</li> <li>• Alarme commun salle de pompes (regroupant) (ré-assignable en chantier)** <ul style="list-style-type: none"> <li>• Surtension</li> <li>• Basse tension</li> <li>• Haut température de la salle</li> <li>• Basse température de la salle</li> <li>• Débalancement des phases</li> </ul> </li> <li>• Alarme commun défaut moteur (regroupant) (ré-assignable en chantier)** <ul style="list-style-type: none"> <li>• Haut courant</li> <li>• Bas courant</li> <li>• Refus de démarrer</li> <li>• Défaut à la terre</li> </ul> </li> <li>• Libre (programmable en chantier)**</li> </ul>		

\*\* Tornatech se réserve le droit d'utiliser l'une de ces trois points d'alarme pour les exigences particulières d'application spécifiques.



<b>Interface Opérateur ViZiTouch V2</b>	<ul style="list-style-type: none"> <li>• Micro-ordinateur avec logiciel de type automate programmable</li> <li>• Ecran tactile en couleur de 7" (technologie HMI)</li> <li>• Logiciel pouvant être mis à jour localement</li> <li>• Multilingue</li> </ul>		
<b>Capabilités en Protocol de Communication</b>	<ul style="list-style-type: none"> <li>• Protocol: ModBus</li> <li>• Type de connexion: Connecteur blindée RJ45 femelle</li> <li>• Format d'encadrement: TCP/IP</li> <li>• Adresses: Voir bulletin MOD-GPx</li> </ul>		
<b>Opération</b>	<b>Départ Automatique</b>	<ul style="list-style-type: none"> <li>• Départ sur détection d'une chute de pression</li> <li>• Départ à distance venant d'un équipement automatique</li> <li>• Départ sur ouverture d'une vanne de déluge</li> </ul>	
	<b>Départ Manuel</b>	<ul style="list-style-type: none"> <li>• Bouton poussoir Départ</li> <li>• Bouton poussoir de Cycle d'Essai Manuel</li> <li>• Départ à distance venant d'un équipement manuel</li> </ul>	
	<b>Arrêt</b>	<ul style="list-style-type: none"> <li>• Manuel à l'aide du bouton Arrêt</li> <li>• Automatique après la fin de la minuterie de marche minimale ***</li> </ul>	
	<b>Minuteries</b>	<b>Ajustable &amp; Visualisables</b>	<ul style="list-style-type: none"> <li>• Minuterie de marche minimal ***</li> <li>• Délais à l'arrêt</li> <li>• Minuterie d'essai périodique</li> </ul>
	<b>Activation</b>	<b>Indications visuelles</b>	<ul style="list-style-type: none"> <li>• Avec pression</li> <li>• Sans pression</li> </ul>
	<b>Mode</b>		<ul style="list-style-type: none"> <li>• Automatique</li> <li>• Non-automatique</li> </ul>

\*\*\*Acceptable seulement si approuvée par les Autorités Ayant Jurisdiction



A4	Raccord d'un interrupteur de débit
A8	Application pompe à mousse, retrait du capteur de pression et de l'électrovanne d'essai
A9	Contrôle de pompe pour zone du bas
A10	Contrôle de pompe pour zone du milieu
A11	Contrôle de pompe pour zone supérieur
A13	Contrôleur non activé par la pression, retrait du capteur de pression et de l'électrovanne d'essai
A16	Arrêt / entrebarrage venant d'équipement à l'intérieur de la salle mécanique
B11	Panneau d'alarme incorporé (Alimenté en 120vCA) indiquant: • Alarme sonore et bouton silence pour moteur en marche, et perte de phase. • Voyant lumineux pour perte de phase et panne source de supervision
B11B	Panneau d'alarme incorporé similaire à B11 mais alimenté en 220vCA
B19A	Haute température du moteur avec relais pour thermistances et contact d'alarme (DPDT)
B19B	Haute température du moteur avec relais pour sonde PT100 et contact d'alarme (DPDT)
B21	Défaut mise à la terre avec indication visuelle et contact d'alarme (DPDT)
C1	Contact d'alarme moteur en marche (DPDT)
C4	Contact d'alarme cycle d'essai automatique (DPDT)
C6	Contact d'alarme basse pression de refoulement (DPDT)
C7	Contact d'alarme basse température salle de pompes (DPDT)
C10	Contact d'alarme bas niveau du réservoir d'eau (DPDT)
C11	Contact d'alarme haute température du moteur (DPDT)
C12	Contact d'alarme haute vibrations du moteur avec indication visuelle et contact d'alarme (DPDT)
C14	Contact d'alarme pompe en demande / départ automatique (DPDT)
C15	Contact d'alarme refus de démarrage du moteur de la pompe (DPDT)
C16	Contact d'alarme alimentation de contrôle adéquate (DPDT)
C17	Contact d'alarme vanne du circuit du débitmètre ouvert avec indication visuelle et contact d'alarme (DPDT)

C18	Contact d'alarme haut niveau du réservoir d'eau (DPDT)
C19	Contact d'alarme départ à partir de la manette d'urgence (DPDT)
C20	Contact d'alarme départ manuel (DPDT)
C21	Contact d'alarme départ venant de la vanne de déluge (DPDT)
C22	Contact d'alarme départ automatique à distance (DPDT)
C23	Contact d'alarme départ manuel à distance (DPDT)
C24	Contact d'alarme haute température de la salle (DPDT)
C25	Deuxième série de contacts d'alarme standard (DPDT) (typiques pour la ville de Los Angeles et Denver)
Cx	Contact d'alarme additionnel (DPDT) (préciser la fonction)
D1	Capteur de pression pour eau douce avec plage de 0 à 300PSI installé sur l'aspiration avec indication visuelle et contact d'alarme
D1A	Capteur de pression pour eau salée avec plage de 0 à 300PSI installé sur l'aspiration avec indication visuelle et contact d'alarme
D5	Capteur de pression et électrovanne d'essai pour eau douce avec plage de 0 à 500PSI (pour calibration en usine seulement)
D5D	Capteur de pression et électrovanne d'essai pour eau salée avec plage de 0 à 500PSI
D10	Retrait des pieds de montage au sol (si applicable)
D13	Pouvoir de coupure élevé pour: • 200V à 208V @ 150HP max. = 150kA* • 200V à 208V @ 200HP = 100kA* • 220V à 240V @ 200HP max. = 150kA* • 220V à 240V @ 250HP = 100kA* • 380V à 415V @ 300HP max. = 150kA* • 380V à 415V @ 350HP to 450HP = 100kA* • 440V à 480V @ 400HP max. = 150kA* • 440V à 480V @ 450HP to 500HP = 100kA* • 600V @ 500HP max. = 100kA*
D13B	Pouvoir de coupure élevé pour: • 200V to 208V @ 150HP max. = 200kA* • 220V to 240V @ 200HP max. = 200kA* • 380V to 415V @ 300HP max. = 200kA* • 440V to 480V @ 400HP max. = 200kA*

Note: Les options sélectionnées sur cette page n'apparaissent pas sur les dessins pour soumission disponible sur le site.



D14	Chaufferette anti-condensation et thermostat
D14A	Chaufferette anti-condensation et hygrostat
D14B	Chaufferette anti-condensation avec humidistat et hygrostat
D15	Tropicalisation
D18	Marquage CE avec certificat de conformité
D26	Modbus RTU avec connexion RS485
D27	Connexion pour chauffe moteur (alimentation externe monophasée et contact en/hors pour chauffe moteur)
D27A	Connexion pour chauffe moteur (alimentation interne monophasée et contact en/hors pour chauffe moteur)
D28	Jeu de dessins personnalisés
D34A	Carte entrée/sortie programmable - 5 entrées / 5 sorties
D36	Capteur de pression redondant pour eau douce avec plage de 0 à 500PSI
D36A	Capteur de pression redondant pour eau salée avec plage de 0 à 500PSI
D43	Certification sismique conforme à CBC 2019, IBC 2018 base rigide/montage mural uniquement
D44	Certification sismique spéciale conforme à la base rigide OSHPD/montage mural uniquement

L01	Autre langue et en anglais (bilingue)
L02	Français
L03	Espagnol
L04	Allemand
L05	Italien
L06	Polonais
L07	Roumain
L08	Hongrois
L09	Slovaque
L10	Croate
L11	Tchèque
L12	Portugais
L13	Néerlandais
L14	Russe
L15	Turque
L16	Suédois
L17	Bulgare
L18	Thai
L19	Indonésien
L20	Slovène
L21	Danois
L22	Grecque
L23	Arabe
L24	Hébreu
L25	Chinois

Options additionnelles:

---



---



---



---



---

Note: Les options sélectionnées sur cette page n'apparaissent pas sur les dessins pour soumission disponible sur le site.





### Interface Opérateur ViZiTouch V2



- 1 - Écran tactile en couleur
- 2 - Menu sur écran
  - Page d'ACCUEIL
  - Page d'ALARME
  - Page de CONFIGURATION
  - Page HISTORIQUE
  - Page de SERVICE
  - Page du MANUEL
  - Page LANGUE

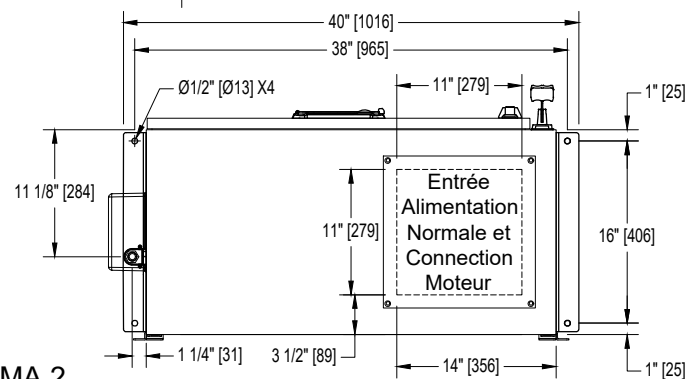
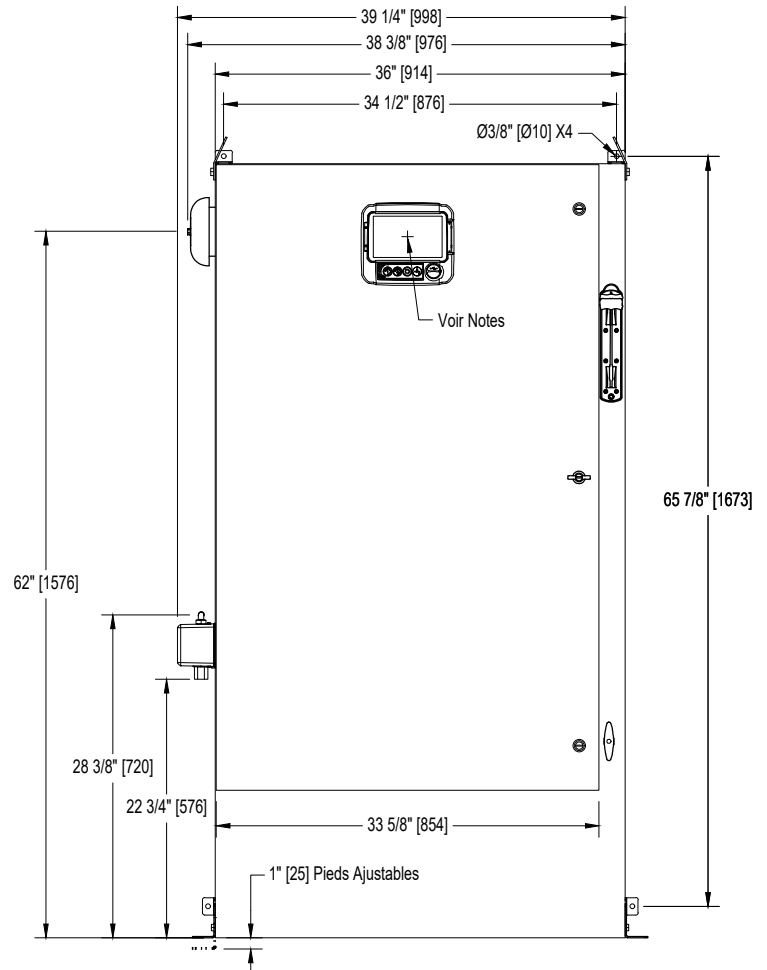
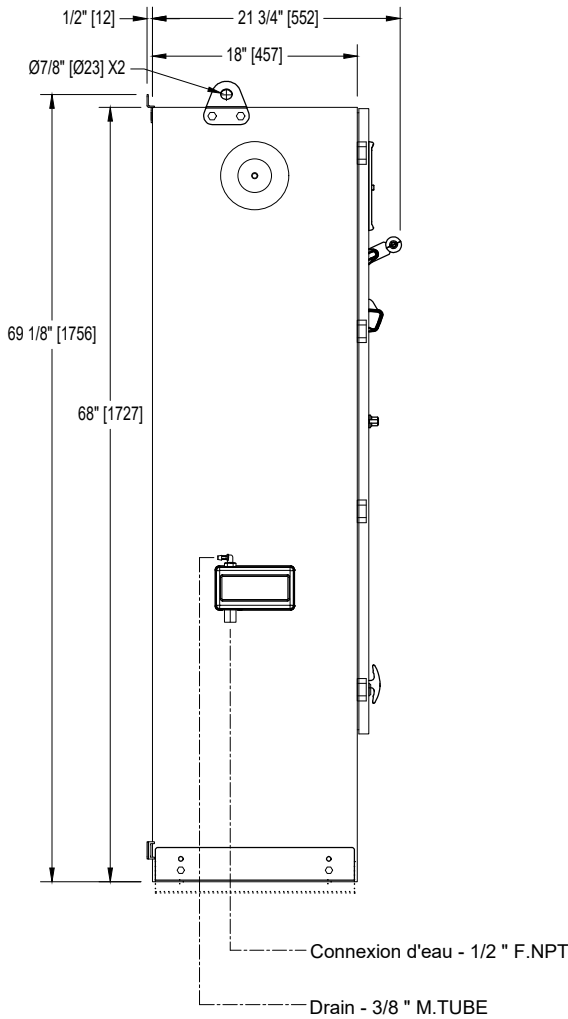
- 3 - Protecteur d'écran
- 4 - Voyant DEL Alimenté (3 couleurs)
- 5 - Bouton DÉPART
- 6 - Bouton ARRÊT
- 7 - Bouton CYCLE D'ESSAI MANUEL
- 8 - Port USB

# Contrôleur de Pompe à Incendie Électrique

Modèle: GPA/GPP/GPY

## Dimensions

Construit selon la plus récente édition du standard NFPA 20.

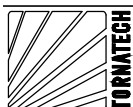
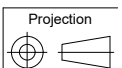


Tension / Table des Puissances		
Tension	Min HP	Max HP
208	200	
220 - 240	250	
380 - 400 - 415	350	450
440 - 480	450	500
600	Not Applicable	

### Notes:

- NEMA Standard: NEMA 2.
- Peinture standard: texture rouge RAL 3002.
- Toutes les dimensions sont en pouces [millimètres].
- Centre de l'écran ViZiTouch: 61-5/8" [1564] à Partir du Bas.
- Il est recommandé de passer les câbles à travers l'entrée de la plaque de dessous.
- Utiliser des raccords électriques étanches.
- Protéger contre les copeaux pendant le perçage.
- L'ouverture de la porte équivaut à sa largeur.

Dessin pour informations seulement.  
Le fabricant se réserve le droit d'apporter des changements sans préavis.  
Contacter le fabricant pour des schémas tel que construit.



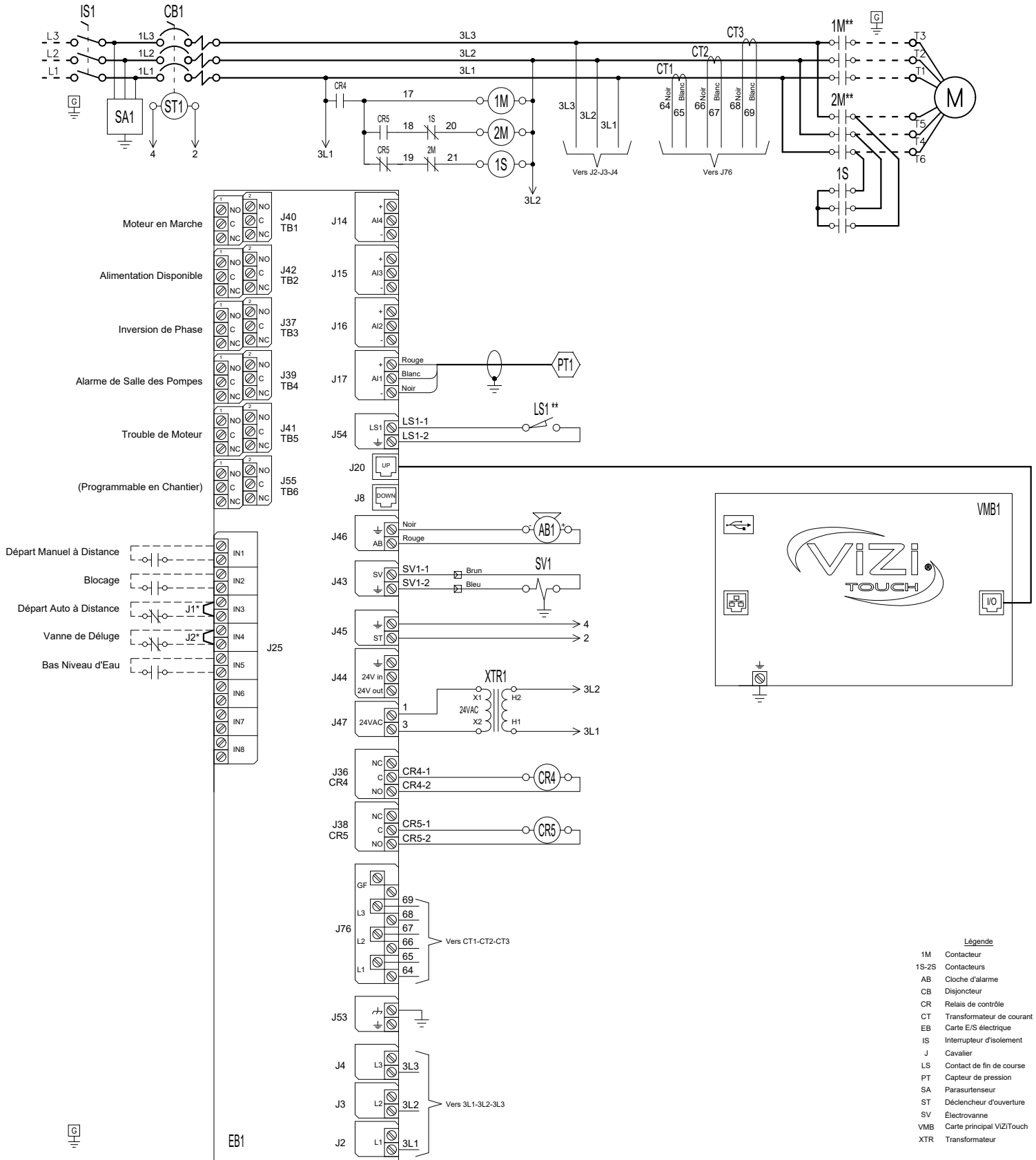
REV.	DESCRIPTION	DD/MM/YY	Número de Dessin
3.	Removed Seismic logo (optional)	18/05/22	GPX-DI363 /F
2.	New Logo	10/05/18	
1.	Box Size Revision and Valve Change	21/11/17	

# Contrôleur de Pompe à Incendie Électrique Tension Réduite / Étoile-Triangle (Transition Ouverte)

# Modèle: GPY

Schéma de câblage

Construit selon la dernière édition du standard NFPA 20



\* Retirer le cavalier pour activer cette fonction  
\*\* Contact fermé lorsque le démarrage d'urgence est en position "ON"

Dessin pour informations seulement.  
Le fabricant se réserve le droit d'apporter des changements sans préavis.  
Contacter le fabricant pour des schémas tel que construit.



REV.	DESCRIPTION	DD/MM/YY	Numéro de Dessin
3	Removed Seismic logo (optional)	18/05/22	GPY-WS600 /F
2	Update Logo	23/04/18	
1	Removed (fail safe) text from Power Available relay	20/02/17	

## Borniers de puissance



Notes :

- 1 - Pour le classement par taille approprié des fils, se référer à NFPA20 et NEC (Etats-Unis), ou CCE (Canada) ou code local.
- 2 - Contrôleur approprié à l'entrée de service aux Etats-Unis.
- 3 - Pour les raccordements plus précis du moteur, se rapporter au fabricant du moteur ou à la plaque signalétique du moteur.
- 4 - Le contrôleur est sensible aux phases. Les lignes entrantes doivent être reliées en séquence alphabétique (ABC).

### CONDUCTEURS EN CUIVRE pour le sectionneur d'isolement (IS1).

Câblage de chantier selon l'espace de pliage (AWG ou MCM). Terminaux L1 - L2 - L3

Espace de Pliage	5" (127 mm)							8" (203 mm)		
	HP	5	7.5	10	15	20	25	30	40	50
208	1x (10 to 1/0)	1x (8 to 1/0)	1x (8 to 1/0)	1x (6 to 1/0)	1x (4 to 1/0)	1x (3 to 1/0)	1x (2 to 1/0)	1x (1/0 to 3/0)	1x (3/0 to 250)	1x (4/0 to 250)
220 to 240	1x (10 to 1/0)	1x (10 to 1/0)	1x (8 to 1/0)	1x (6 to 1/0)	1x (4 to 1/0)	1x (4 to 1/0)	1x (3 to 1/0)	1x (1 to 3/0)	1x (2/0 to 3/0)	1x (3/0 to 250)
380 to 416	1x (10 to 1/0)	1x (10 to 1/0)	1x (10 to 1/0)	1x (8 to 1/0)	1x (8 to 1/0)	1x (6 to 1/0)	1x (6 to 1/0)	1x (4 to 1/0)	1x (3 to 1/0)	1x (3 to 1/0)
440 to 480	1x (10 to 1/0)	1x (10 to 1/0)	1x (10 to 1/0)	1x (10 to 1/0)	1x (8 to 1/0)	1x (8 to 1/0)	1x (6 to 1/0)	1x (6 to 1/0)	1x (4 to 1/0)	1x (3 to 1/0)
600	1x (10 to 1/0)	1x (10 to 1/0)	1x (10 to 1/0)	1x (10 to 1/0)	1x (10 to 1/0)	1x (8 to 1/0)	1x (8 to 1/0)	1x (6 to 1/0)	1x (6 to 1/0)	1x (4 to 1/0)

Espace de Pliage	12" (305 mm)				16" (406 mm)							
	HP	75	100	125	150	200	250	300	350	400	450	500
208	2x (1/0 to 500)	2x (2/0 to 500)	2x (4/0 to 500)	2x (250 to 500)	3x (4/0 to 500)	-----	-----	-----	-----	-----	-----	-----
220 to 240	1x (250)	2x (2/0 to 500)	2x (3/0 to 500)	2x (4/0 to 500)	2x (350 to 500)	3x (250 to 500)	-----	-----	-----	-----	-----	-----
380 to 416	1x (1/0 to 3/0)	1x (3/0 to 250)	1x (250)	2x (1/0 to 500)	2x (3/0 to 500)	2x (4/0 to 500)	2x (300 to 500)	2x (400 to 500)	3x (250 to 500)	3x (300 to 500)	-----	-----
440 to 480	1x (1 to 3/0)	1x (2/0 to 3/0)	1x (3/0 to 250)	1x (4/0 to 250)	2x (1/0 to 500)	2x (3/0 to 500)	2x (4/0 to 500)	2x (300 to 500)	2x (350 to 500)	2x (400 to 500)	3x (250 to 500)	-----
600	1x (3 to 1/0)	1x (1 to 3/0)	1x (2/0 to 3/0)	1x (3/0 to 250)	1x (250)	2x (2/0 to 500)	2x (3/0 to 500)	2x (4/0 to 500)	2x (250 to 500)	2x (300 to 500)	2x (350 to 500)	2x (500)

Espace de Pliage	5" (127 mm)	8" (203 mm)	12" (305 mm)
------------------	-------------	-------------	--------------

### CONDUCTEURS EN ALUMINIUM pour le sectionneur d'isolement (IS1).

Câblage de chantier selon l'espace de pliage (AWG ou MCM). Terminaux L1 - L2 - L3

Espace de Pliage	5" (127 mm)							8" (203 mm)		10" (254 mm)
	HP	5	7.5	10	15	20	25	30	40	50
208	1x (10 to 1/0)	1x (6 to 1/0)	1x (6 to 1/0)	1x (4 to 1/0)	1x (3 to 1/0)	1x (1 to 1/0)	1x (1/0)	1x (3/0)	1x (4/0 to 250)	1x (300)** or 1x (250) 90°C *
220 to 240	1x (10 to 1/0)	1x (8 to 1/0)	1x (6 to 1/0)	1x (4 to 1/0)	1x (3 to 1/0)	1x (2 to 1/0)	1x (1 to 1/0)	1x (2/0 to 3/0)	1x (3/0) 90°C *	1x (250)
380 to 416	1x (10 to 1/0)	1x (10 to 1/0)	1x (10 to 1/0)	1x (6 to 1/0)	1x (6 to 1/0)	1x (4 to 1/0)	1x (4 to 1/0)	1x (2 to 1/0)	1x (1 to 1/0)	1x (1/0)
440 to 480	1x (10 to 1/0)	1x (10 to 1/0)	1x (10 to 1/0)	1x (8 to 1/0)	1x (6 to 1/0)	1x (6 to 1/0)	1x (6 to 1/0)	1x (4 to 1/0)	1x (2 to 1/0)	1x (1 to 1/0)
600	1x (10 to 1/0)	1x (10 to 1/0)	1x (10 to 1/0)	1x (10 to 1/0)	1x (8 to 1/0)	1x (6 to 1/0)	1x (6 to 1/0)	1x (4 to 1/0)	1x (4 to 1/0)	1x (2 to 1/0)

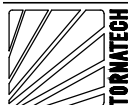
Espace de Pliage	12" (305 mm)				16" (406 mm)							
	HP	75	100	125	150	200	250	300	350	400	450	500
208	2x (2/0 to 500)	2x (4/0 to 500)	2x (300 to 500)	2x (350 to 500)	3x (300 to 500)	-----	-----	-----	-----	-----	-----	-----
220 to 240	1x (350)** N/A	2x (3/0 to 500)	2x (250 to 500)	2x (300 to 500)	2x (500)	3x (400 to 500)	-----	-----	-----	-----	-----	-----
380 to 416	1x (3/0)	1x (250 to 350)	1x (350)** N/A	2x (3/0 to 500)	2x (4/0 to 500)	2x (300 to 500)	2x (500)	3x (300 to 500)** 2x (500) 90°C *	3x (350 to 500)	3x (400 to 500)	-----	-----
440 to 480	1x (1/0 to 3/0)	1x (3/0)	1x (250)	1x (300 to 350)** 1x (250) 90°C *	2x (3/0 to 500)	2x (250 to 500)	2x (300 to 500)	2x (400 to 500)	2x (500)	2x (500) 90°C *	3x (350 to 500)	-----
600	1x (1 to 1/0)	1x (2/0 to 3/0)	1x (3/0) 90°C *	1x (4/0 to 250)	1x (350 to 500)	2x (3/0 to 500)	2x (4/0 to 250)	2x (300 to 500)	2x (350 to 500)	2x (400 to 500)	2x (500)	-----

Espace de Pliage	5" (127 mm)	8" (203 mm)	12" (305 mm)
------------------	-------------	-------------	--------------

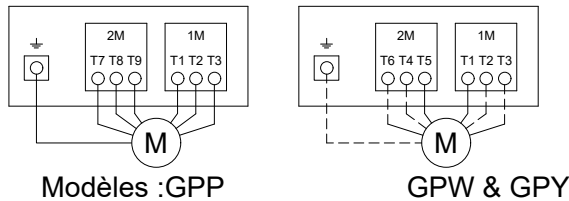
\* Pour un boîtier standard, utilisez un fil en aluminium à 90°C. Consultez l'usine pour l'utilisation des câbles à moins de 90°C.  
 \*\* Consulter l'usine

Dessin pour informations seulement.  
 Le fabricant se réserve le droit d'apporter des changements sans préavis.  
 Contacter le fabricant pour des schémas tel que construit.



REV.	DESCRIPTION	DD/MM/YY	Numéro de Dessin
1	Removed Seismic logo (optional)	18/05/22	GPX-TD612 1/2 /F
0	First issue	22/12/20	

### Borniers de moteur



Notes :

- 1 - Pour le classement par taille approprié des fils, se référer à NFPA20 et NEC (Etats-Unis), ou CCE (Canada) ou code local.
- 2 - Contrôleur approprié à l'entrée de service aux Etats-Unis.
- 3 - Pour les raccordements plus précis du moteur, se rapporter au fabricant du moteur ou à la plaque signalétique du moteur.
- 4 - Le contrôleur est sensible aux phases.  
Les lignes entrantes doivent être reliées en séquence alphabétique (ABC).

### CONDUCTEURS EN CUIVRE pour le contacteur (1M-2M).

Câblage de chantier selon l'espace de pliage (AWG ou MCM). Terminaux T1-T2-T3-T4-T5-T6-T7-T8-T9

HP Tension	5	7.5	10	15	20	25	30	40	50	60
208	1x (10 to 4)	1x (10 to 4)	1x (10 to 4)	1x (8 to 4)	1x (8 to 4)	1x (6 to 4)	1x (6 to 4)	1x (4 to 2/0)	1x (2 to 2/0)	1x (1 to 2/0)
220 to 240	1x (10 to 4)	1x (10 to 4)	1x (10 to 4)	1x (8 to 4)	1x (8 to 4)	1x (6 to 4)	1x (6 to 4)	1x (4)	1x (3 to 2/0)	1x (2 to 2/0)
380 to 416	1x (10 to 4)	1x (10 to 4)	1x (10 to 4)	1x (10 to 4)	1x (10 to 4)	1x (10 to 4)	1x (8 to 4)	1x (8 to 4)	1x (6 to 4)	1x (4)
440 to 480	1x (10 to 4)	1x (10 to 4)	1x (10 to 4)	1x (10 to 4)	1x (10 to 4)	1x (10 to 4)	1x (10 to 4)	1x (8 to 4)	1x (8 to 4)	1x (6 to 4)
600	1x (10 to 4)	1x (10 to 4)	1x (10 to 4)	1x (10 to 4)	1x (10 to 4)	1x (10 to 4)	1x (10 to 4)	1x (10 to 4)	1x (8 to 4)	1x (8 to 4)

HP Tension	75	100	125	150	200	250	300	350	400	450	500
208	1x (2/0 to 3/0)	1x (3/0 to 300)	1x (250 to 300)	2x (1/0 to 300)	2x (3/0 to 350)	-----	-----	-----	-----	-----	-----
220 to 240	1x (1/0 to 2/0)	1x (3/0)	1x (4/0 to 300)	1x (300)	2x (2/0 to 300)	2x (4/0 to 350)	-----	-----	-----	-----	-----
380 to 416	1x (4 to 2/0)	1x (2 to 2/0)	1x (1/0 to 2/0)	1x (2/0 to 3/0)	1x (4/0 to 300)	1x (300)	2x (2/0 to 300)	2x (3/0 to 300)	2x (4/0 to 350)	2x (4/0 to 350)	-----
440 to 480	1x (4 to 2/0)	1x (3 to 2/0)	1x (2 to 2/0)	1x (1/0 to 3/0)	1x (2/0 to 3/0)	1x (4/0 to 300)	1x (300)	2x (1/0 to 300)	2x (2/0 to 300)	2x (3/0 to 350)	2x (4/0 to 350)
600	1x (6 to 4)	1x (4)	1x (3 to 2/0)	1x (2 to 2/0)	1x (1/0 to 3/0)	1x (2/0 to 3/0)	1x (4/0 to 300)	1x (250 to 300)	1x (300)	2x (1/0 to 300)	2x (2/0 to 300)

### CONDUCTEURS EN ALUMINIUM pour le contacteur (1M-2M).

Câblage de chantier selon l'espace de pliage (AWG ou MCM). Terminaux T1-T2-T3-T4-T5-T6-T7-T8-T9

HP Tension	5	7.5	10	15	20	25	30	40	50	60
208	1x (12 to 2/0) **	1x (10 to 2/0) **	1x (10 to 2/0) **	1x (8 to 2/0) **	1x (6 to 2/0) **	1x (4 to 2/0) **	1x (4 to 2/0) **	1x (2 to 2/0)	1x (1/0 to 2/0)	1x (2/0)
220 to 240	1x (12 to 2/0) **	1x (10 to 2/0) **	1x (10 to 2/0) **	1x (8 to 2/0) **	1x (8 to 2/0) **	1x (6 to 2/0) **	1x (4 to 2/0) **	1x (2 to 2/0) **	1x (1 to 2/0)	1x (1/0 to 2/0)
380 to 416	1x (12 to 2/0) **	1x (12 to 2/0) **	1x (12 to 2/0) **	1x (10 to 2/0) **	1x (10 to 2/0) **	1x (8 to 2/0) **	1x (8 to 2/0) **	1x (6 to 2/0) **	1x (4 to 2/0) **	1x (3 to 2/0) **
440 to 480	1x (12 to 2/0) **	1x (12 to 2/0) **	1x (12 to 2/0) **	1x (12 to 2/0) **	1x (10 to 2/0) **	1x (10 to 2/0) **	1x (8 to 2/0) **	1x (8 to 2/0) **	1x (6 to 2/0) **	1x (4 to 2/0) **
600	1x (12 to 2/0) **	1x (12 to 2/0) **	1x (12 to 2/0) **	1x (12 to 2/0) **	1x (10 to 2/0) **	1x (10 to 2/0) **	1x (10 to 2/0) **	1x (8 to 2/0) **	1x (8 to 2/0) **	1x (6 to 2/0) **

HP Tension	75	100	125	150	200	250	300	350	400	450	500
208	1x (3/0)	Consulter l'usine	1x (300) 90°C *	2x (3/0 to 300)	2x (250 to 350)	-----	-----	-----	-----	-----	-----
220 to 240	1x (2/0) 90°C *	Consulter l'usine	1x (300)	1x (300) 90°C *	2x (4/0 to 300)	2x (300 to 350)	-----	-----	-----	-----	-----
380 to 416	1x (2 to 2/0)	1x (1/0 to 2/0)	1x (1/0 to 2/0)	1x (3/0) 90°C *	1x (300)	1x (300) 90°C *	2x (4/0 to 300)	2x (250 to 300)	2x (300 to 350)	2x (300 to 350)	-----
440 to 480	1x (3 to 2/0) **	1x (2 to 2/0)	1x (2/0) 90°C *	1x (2/0 to 3/0)	1x (3/0) 90°C *	1x (300)	1x (300) 90°C *	2x (3/0 to 300)	2x (4/0 to 300)	2x (250 to 350)	2x (300 to 350)
600	1x (4 to 2/0) **	1x (3 to 2/0) **	1x (2 to 2/0)	1x (1/0 to 3/0)	1x (3/0)	1x (3/0) 90°C *	1x (300)	1x (300) 90°C *	Consulter l'usine	2x (3/0 to 300)	2x (4/0 to 300)

\*Pour un boîtier standard, utilisez un fil en aluminium à 90°C. Consultez l'usine pour l'utilisation des câbles à moins de 90°C.

\*\* Option V659 requise.

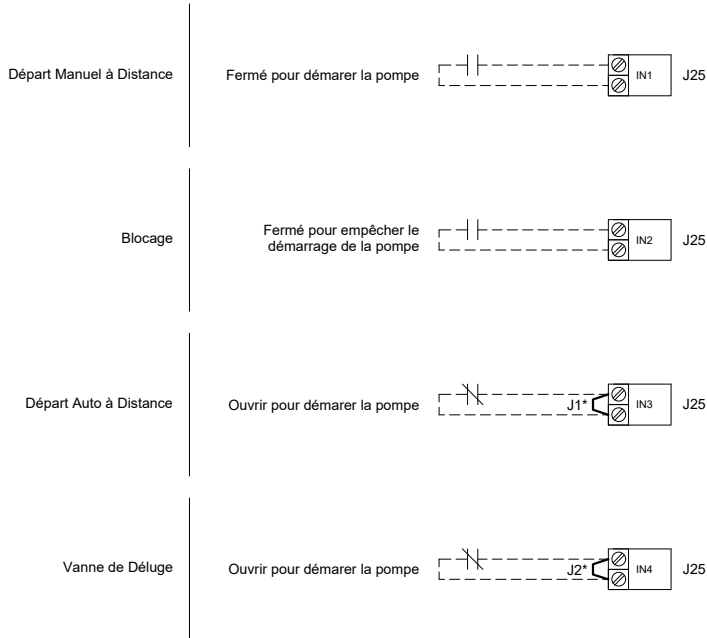
Dessin pour informations seulement.  
Le fabricant se réserve le droit d'apporter des changements sans préavis.  
Contacter le fabricant pour des schémas tel que construit.



REV.	DESCRIPTION	DD/MM/YY	Numéro de Dessin
1	Removed Seismic logo (optional)	18/05/22	GPX-TD612 2/2 /F
0	First issue	22/12/20	

## Bornier de Contrôle (EB1)

Calibre des fils terminaux:  
24 - 12 AWG  
0.5 Nm



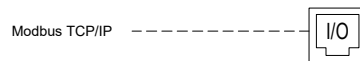
## Entrée d'Alarme (EB1)

Calibre des fils terminaux:  
24 - 12 AWG  
0.5 Nm



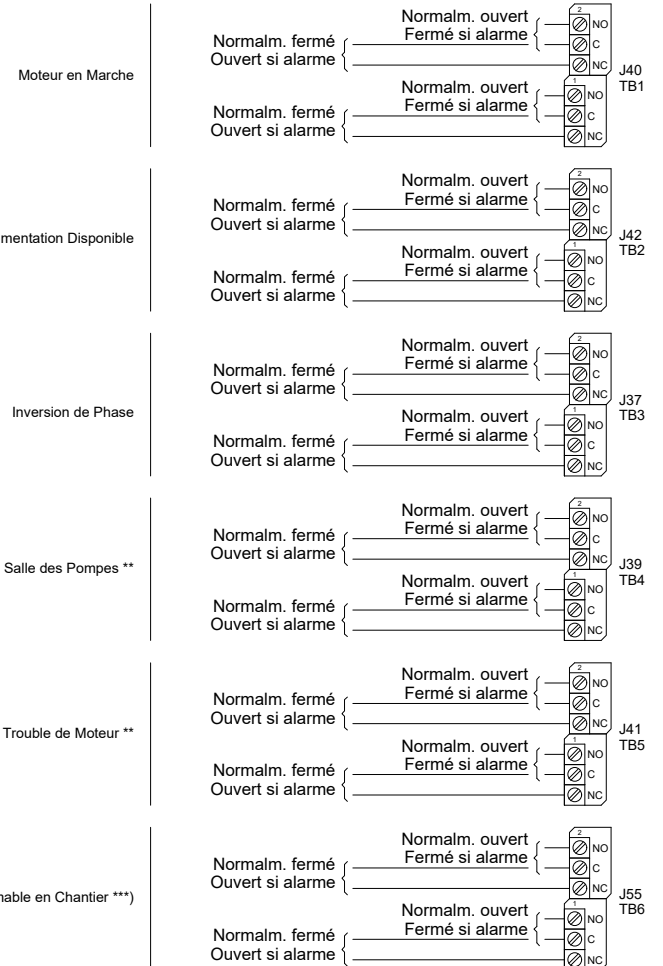
## Connexion Réseau (VMB1)

Connecteur Femelle RJ45



## Bornier - Alarme à distance (EB1)

Calibre des fils terminaux:  
24 - 12 AWG  
0.5 Nm



\* Retirer le cavalier pour activer cette fonction  
\*\* Ré-assignable  
\*\*\* Non disponible dans les modèles GPS

Dessin pour informations seulement.  
Le fabricant se réserve le droit d'apporter des changements sans préavis.  
Contacter le fabricant pour des schémas tel que construit.



REV.	DESCRIPTION	DD/MM/YY	Numéro de Dessin
3	Removed Seismic logo (optional)	18/05/22	GPX-TD603 /F
2	Revised logo	18/06/18	
1	General Revision (added AL coverage)	10/07/17	