



TORNATECH

Projet: _____

Client: _____

Ingénieur: _____

Manufacturier de pompe: _____

Documents Techniques pour Approbation

Modèle HFY

Démarrateur à tension réduite
étoile-triangle à transition ouvert

Moteur électrique

Construit selon EN12845



Contenu:

Données techniques

Dimensions

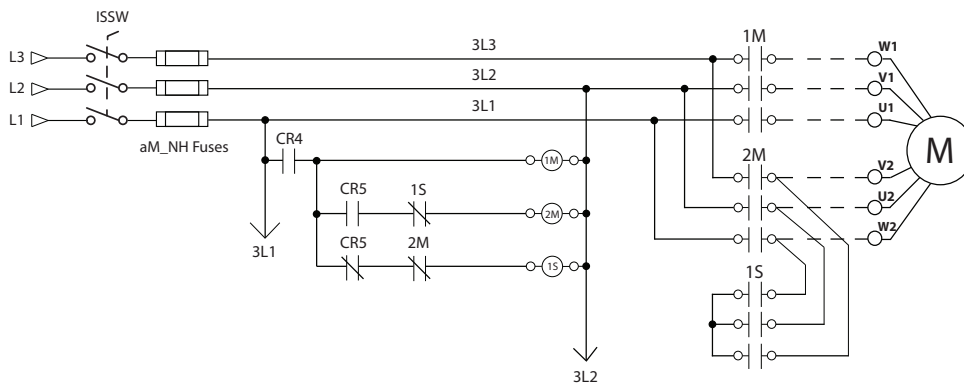
Schéma de câblage

Connexions annexe

Note: Les dessins inclus sont selon notre offre standard.
Les dessins peuvent différer de ce qui est fourni.



avril 2020



Normes et Certifications	Construit selon la plus récente norme NFPA 20		
	Marquage CE: Diverses directives et normes EN, IEC & CEE		
Boîtier	Degrés de protection: Standard: IP55		
	Accessoires • Plaque amovible pour entrée des cables	Spécifications de la peinture • Rouge RAL3002 • Peinture en poudre • Fini texturé brillant	
Sectionneur d'isolement et Protection Moteur	<ul style="list-style-type: none"> • Sectionneur d'isolement trois (3) pole avec fusibles avec operateur rotatif • Fusible NM_aM (3) • Entre barrée dans la position EN 		
Lectures Électriques	<ul style="list-style-type: none"> • Tension entre les phases (alimentation normale) • Courant sur chaque phase quand le moteur est en marche 		
Enregistrement des Événements	<ul style="list-style-type: none"> • Événements avec dates et heures • Sous condition d'opération normale, les événements peuvent être tenus en mémoire pour jusqu'a 5 ans • Données accessible à partir de l'écran tactile 		
Détection de la Pression	<ul style="list-style-type: none"> • Disposition de connexion à un pressostat externe (par d'autres) 		
Alarmes Visuelles	<ul style="list-style-type: none"> • Alimentation disponible • Moteur en marche • Inversion des phases • Alarme salle mécanique • Faute moteur • Perte de phase 	<ul style="list-style-type: none"> • Bas niveau d'eau • Débalancement des phases • Refus de démarrer • Pompe en demande / Départ automatique • Départ manuel • Départ à distance 	<ul style="list-style-type: none"> • Basse tension • Haute tension • Haut courant • Bas courant
Contacts d'Alarme à Distance	SPDT-8A-250V.AC <ul style="list-style-type: none"> • Alimentation disponible • Inversion des phases • Moteur en marche • Alarme commun salle de pompes <ul style="list-style-type: none"> • Surtension • Basse tension • Débalancement des phases • Alarme commun défaut moteur <ul style="list-style-type: none"> • Haut courant • Bas courant • Refus de démarrer 		



Interface Opérateur ViZiTouch Light	<ul style="list-style-type: none">• Micro-ordinateur avec logiciel de type automate programmable• Écran tactile en couleur de 4.2" (technologie HMI)• Logiciel pouvant être mis à jour localement• Mémoire à haute capacité de stockage• Multilingue		
	Départ Automatique	<ul style="list-style-type: none">• Départ sur détection d'une chute de pression (pressostat externe par d'autres)	
	Départ Manuel	<ul style="list-style-type: none">• Bouton poussoir Départ• Bouton poussoir de Cycle d'Essai Manuel• Départ à distance venant d'un équipement manuel	
	Arrêt	<ul style="list-style-type: none">• Manuel à l'aide du bouton Arrêt	
Opération	Minuterics	Ajustable & Visualisables	<ul style="list-style-type: none">• Délais à l'arrêt• Délais au départ• Essai manuel



Options

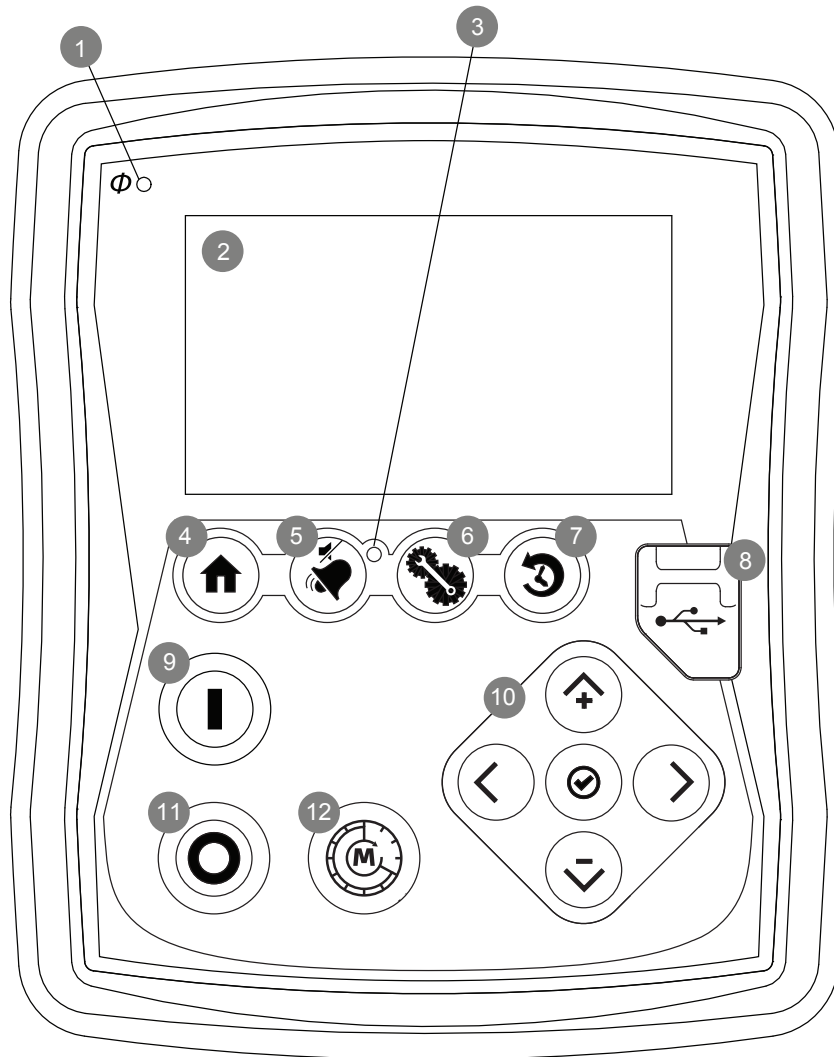
<input type="checkbox"/> D14	Chauffage anticondensation avec thermostat
<input type="checkbox"/> I01	Contrôleur permanent d'isolement pour démarreur à pleine tension
<input type="checkbox"/> I02	Selecteur AUTO/HORS/EN avec clé
<input type="checkbox"/> I03	Contrôleur permanent d'isolement pour démarreur étoile-triangle à transition ouvert

<input type="checkbox"/> L01	Autre langue et en anglais (bilingue)
<input type="checkbox"/> L02	Français
<input type="checkbox"/> L03	Espagnol
<input type="checkbox"/> L04	Allemand
<input type="checkbox"/> L05	Italien
<input type="checkbox"/> L06	Polonais
<input type="checkbox"/> L07	Roumain
<input type="checkbox"/> L08	Hongrois
<input type="checkbox"/> L09	Slovaque
<input type="checkbox"/> L10	Croate
<input type="checkbox"/> L11	Tchèque
<input type="checkbox"/> L12	Portugais
<input type="checkbox"/> L13	Néerlandais
<input type="checkbox"/> L14	Russe
<input type="checkbox"/> L15	Turque
<input type="checkbox"/> L16	Suédois
<input type="checkbox"/> L17	Bulgare
<input type="checkbox"/> L18	Thai
<input type="checkbox"/> L19	Indonésien
<input type="checkbox"/> L20	Slovène
<input type="checkbox"/> L21	Danois
<input type="checkbox"/> L22	Grecque
<input type="checkbox"/> L23	Arabe
<input type="checkbox"/> L24	Hébreu
<input type="checkbox"/> L25	Chinois

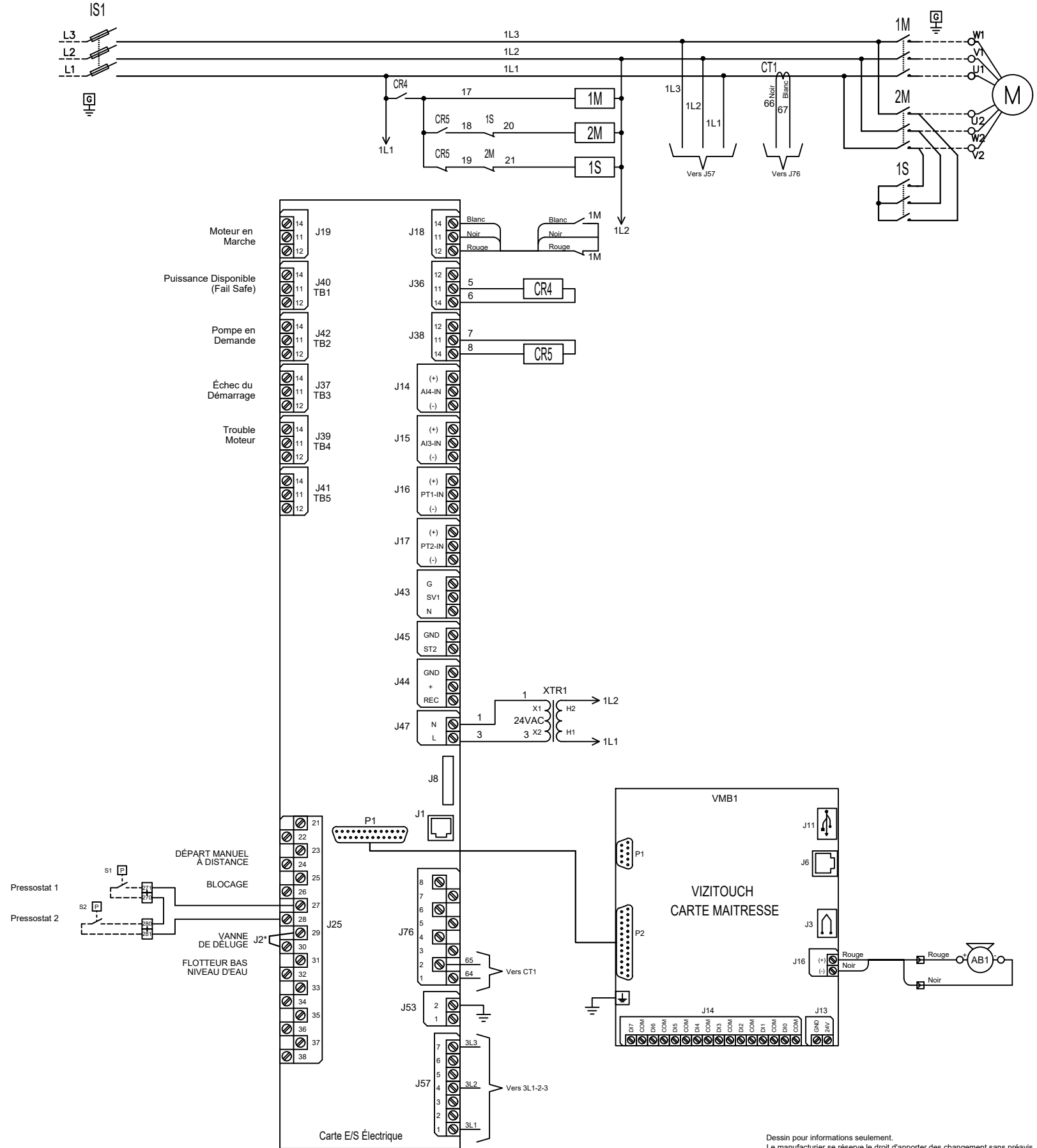
Note: Les options sélectionnées sur cette page n'apparaissent pas sur les dessins pour soumission disponible sur le site.



Interface Opérateur ViZiTouch Light



- | | |
|--------------------------------------|---|
| 1 - Voyant DEL Alimenté | 8 - Port USB |
| 2 - Ecran tactile en couleur | 9 - Bouton DÉPART |
| 3 - Voyant DEL Alarme | 10 - Clavier de navigation contextuelle |
| 4 - Bouton de la page: ACCUEIL | 11 - Bouton ARRÊT |
| 5 - Bouton de la page: ALARME | 12 - Bouton CYCLE D'ESSAI MANUEL |
| 6 - Bouton de la page: CONFIGURATION | |
| 7 - Bouton de la page: HISTORIQUE | |



* RETIRER LE CAVALIER POUR UTILISER CETTE FONCTION

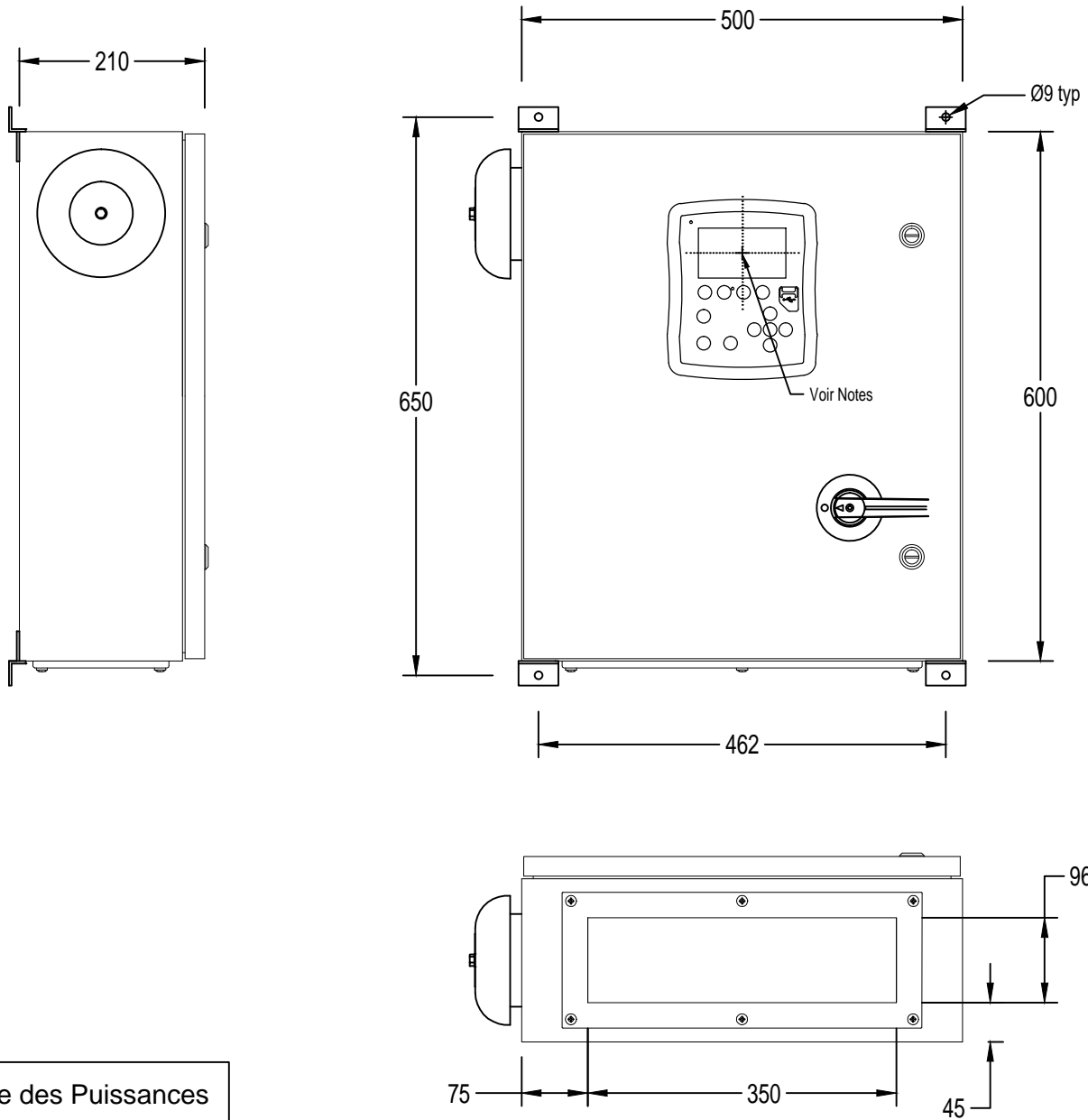
Dessin pour informations seulement.
Le fabricant se réserve le droit d'apporter des changements sans préavis.
Contacter le fabricant pour des schémas tel que construit.



REV.	DESCRIPTION	DD/MM/YY	Numéro de Dessin
1	Added Alarm Bell Circuit	20/02/17	HFY-WS500 /F
2	General revision	22/08/17	
3	Revised logo	18/06/18	

Dimensions

Construit selon la dernière édition du EN 12845 standard



Tension / Table des Puissances		
Tension	Min	Max
380 - 400 - 415	5 kW	37 kW

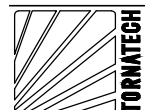
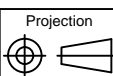
Notes:

- Standard: IP55
- Peinture Standard: Texture Rouge RAL 3002.
- Toutes les Dimensions sont en Millimètres.
- Centre de l'Écran ViZiTouch: 462mm à Partir du Bas.
- Il est Recommandé de Passer les Câbles à Travers l'Entrée de la Plaque de Dessous.
- Utiliser des Raccords Électriques Étanches.
- Protéger contre les Copeaux pendant le Perçage.
- L'ouverture de la Porte équivaut à sa Largeur.

Dessin pour informations seulement.

Le fabricant se réserve le droit d'apporter des changements sans préavis.

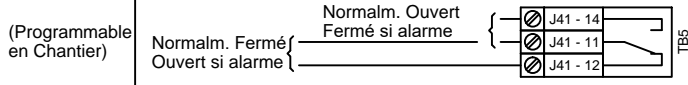
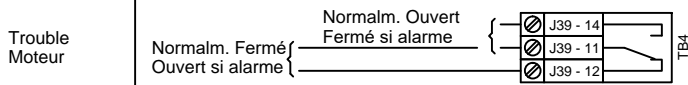
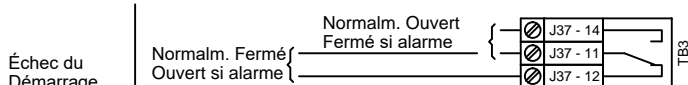
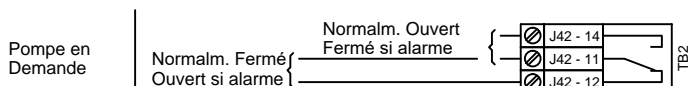
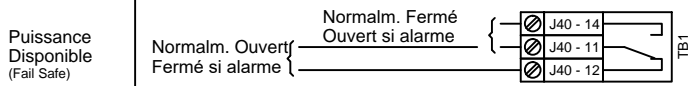
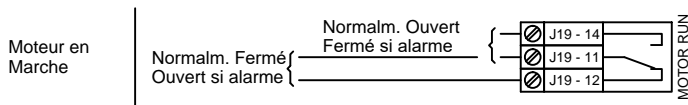
Contactez le fabricant pour des schémas tels que construits.



REV.	DESCRIPTION	DD/MM/YY	Numéro de Dessin
1	Modified the Enclosure	04/08/16	HFX-DI500 /F
2	General revision	23/08/17	
3	Revised logo	18/06/18	

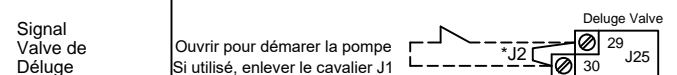
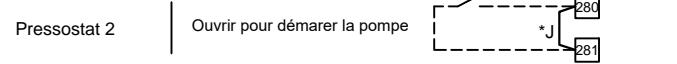
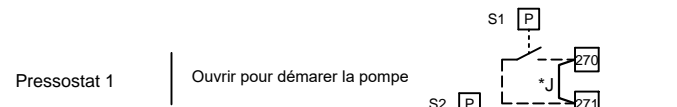
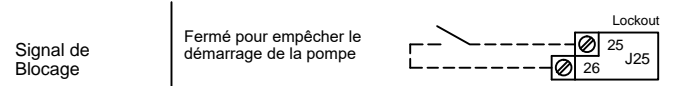
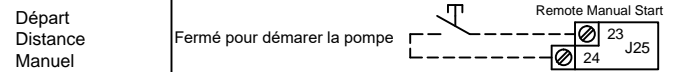
Bornier - Alarme à distance (Carte E/S Électrique)

Calibre des fils terminaux:
0.5 - 2.5 mm²
0.5 Nm



Bornier de Contrôle (Carte E/S Électrique)

Calibre des fils terminaux:
0.5 - 4 mm²
0.5 Nm



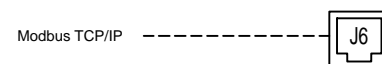
Entré d'Alarme (Carte E/S Électrique)

Calibre des fils terminaux:
12 - 24 AWG
0.5 Nm



Connexion Réseau (VMB1)

Connecteur Femelle RJ45



REV.	DESCRIPTION	DD/MM/YY	Numéro de Dessin
1	Modified Terminal Descriptions	20/02/17	HFX-TD500 /F
2	General revision	22/08/17	
3	Revised logo	18/06/18	

