



# TORNATECH

Proyecto: \_\_\_\_\_

Cliente: \_\_\_\_\_

Ingeniero: \_\_\_\_\_

Marca de la Bomba: \_\_\_\_\_

## Datos Técnicos y Dibujos para Cotización

### Modelo HFY

Voltaje Reducido

Estrella-Triángulo Transición Abierta

Controlador de Bomba Eléctrica Contra Incendio

Construido de acuerdo con EN12845



### Contenido:

Hoja de datos

Dibujos de dimensión

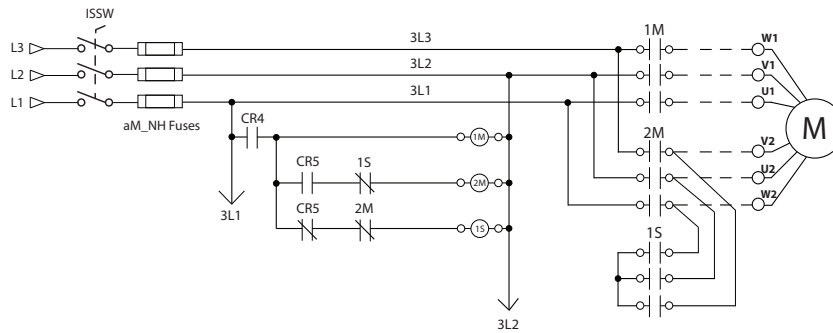
Esquemas de cableado

Conexiones de campo

Nota: Los dibujos y la información incluidos en este paquete son para controladores cubiertos por nuestra oferta estándar. Los dibujos una vez construidos los controladores, pueden diferir de los que se muestran en este paquete.



Abril 2020



<b>Estándares y Certificaciones</b>	Construido de acuerdo con EN12845		
	Marca CE: Varios EN, IEC & CEE directives and standards		
<b>Gabinete</b>	<b>Rango de Protección:</b> Estándar: IP55		
	<b>Accesorios</b> • Placa removible de entrada al fondo	<b>Especificaciones de la Pintura</b> • Rojo RAL3002 • Capa pulverizada • Textura con terminado brillante	
<b>Interruptor de aislamiento y protector de motor</b>	<ul style="list-style-type: none"> <li>• Interruptor de aislamiento de tres (3) polos con fusibles con operador rotativo</li> <li>• Fusible NM_aM (3)</li> <li>• Ingreso tachado en la posición EN</li> </ul>		
<b>Lecturas Eléctricas</b>	<ul style="list-style-type: none"> <li>• Voltaje entre fases (suministro normal)</li> <li>• Corriente en una fase cuando el motor está funcionando</li> </ul>		
<b>Registros de Presiones y Eventos</b>	<ul style="list-style-type: none"> <li>• Registro de eventos con fecha y hora</li> <li>• En instalaciones con mantenimiento regular, los eventos serán almacenados en memoria por 5 años.</li> <li>• Registros visibles en la pantalla del operador interfaz</li> </ul>		
<b>Lecturas de Presión</b>	• Disposición para conectarse al interruptor de presión montado externamente (por otros)		
<b>Alarmes Visuels</b>	<ul style="list-style-type: none"> <li>• Energía disponible</li> <li>• Inversión de fases</li> <li>• Motor en marcha</li> <li>• Alarma de sala de bombas</li> <li>• Problemas del motor</li> <li>• Pérdida de fases</li> </ul>	<ul style="list-style-type: none"> <li>• Fases desbalanceadas</li> <li>• Bajo nivel de depósito de agua</li> <li>• Falla al arrancar</li> <li>• Bomba en demanda/Arranque automático</li> <li>• Arranque manual</li> </ul>	<ul style="list-style-type: none"> <li>• Arranque manual remoto</li> <li>• Sobre corriente</li> <li>• Baja-corriente</li> <li>• Sobrevoltaje</li> <li>• Bajo-voltaje</li> </ul>
<b>Contactos de Alarmas Remotas</b>	SPDT-8A-250V.AC <ul style="list-style-type: none"> <li>• Energía disponible</li> <li>• Inversión de fases</li> <li>• Motor en marcha</li> <li>• Alarma común del cuarto de bombas               <ul style="list-style-type: none"> <li>• Sobre-voltaje</li> <li>• Bajo-voltaje</li> <li>• Fases desbalanceadas</li> </ul> </li> <li>• Problemas comunes del motor               <ul style="list-style-type: none"> <li>• Sobre-corriente</li> <li>• Falla al arrancar</li> <li>• Baja-corriente</li> <li>• Falla de puesta a tierra</li> </ul> </li> </ul>		

<b>Operador Interfaz ViZiTouch Light</b>	<ul style="list-style-type: none"> <li>• Microcomputadora incorporada con programas y lógica de operación PLC</li> <li>• Pantalla táctil a colores de 4.2" (Tecnología HMI)</li> <li>• Memoria de almacenamiento expandible</li> <li>• Programas y lógica de operación actualizables</li> <li>• Multilingüe</li> </ul>		
<b>Operación</b>	<b>Arranque Automático</b>	<ul style="list-style-type: none"> <li>• Arranque por una baja de presión</li> </ul>	
	<b>Arranque Manual</b>	<ul style="list-style-type: none"> <li>• Botón pulsador de arranque</li> <li>• Botón pulsador de prueba de marcha</li> <li>• Arranque remoto desde un dispositivo manual</li> </ul>	
	<b>Paro</b>	<ul style="list-style-type: none"> <li>• Manual con el botón pulsador</li> </ul>	
	<b>Temporizadores</b>	<b>Ajustables en Campo &amp; Conteo Visual</b>	<ul style="list-style-type: none"> <li>• Retardo de marcha (al apagar)</li> <li>• Retardo por arranque secuencial</li> <li>• Prueba periódica</li> </ul>

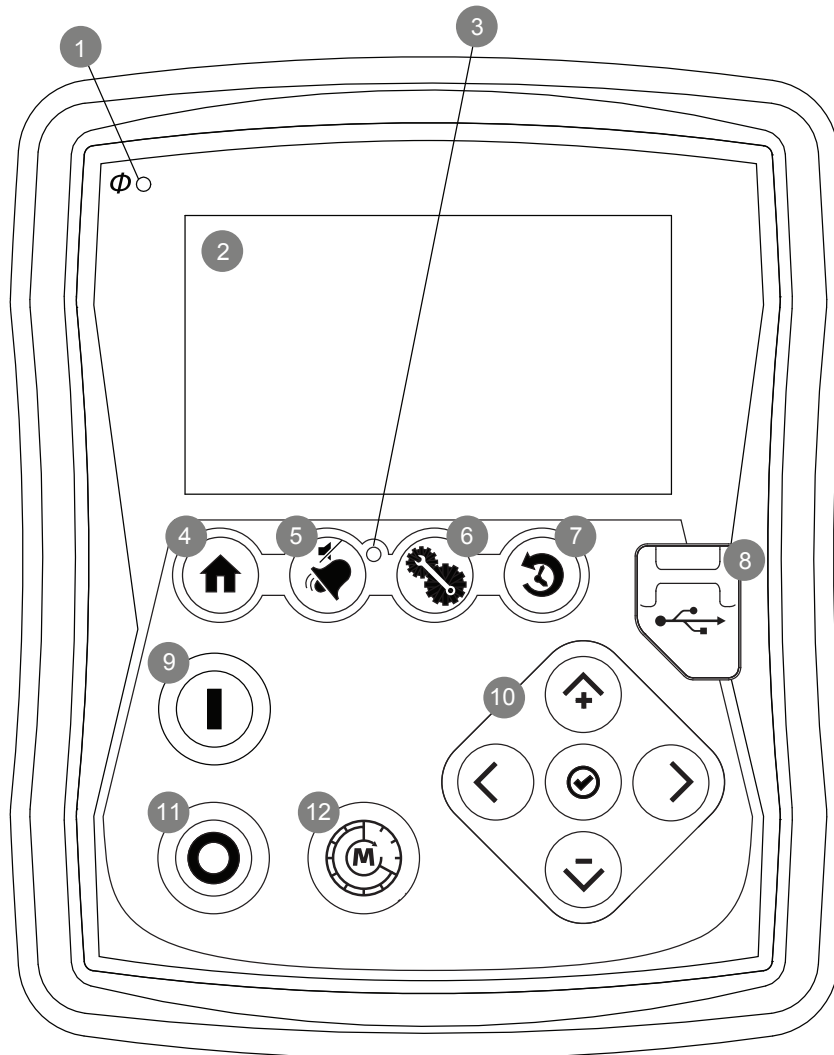
### Opciones

<input type="checkbox"/>	D14	Calefactor & termostato anti condensación
<input type="checkbox"/>	I01	Monitoreo de aislamiento para arrancador directo en línea
<input type="checkbox"/>	I02	Selector automática/apagado/manual con llave
<input type="checkbox"/>	I03	Monitoreo de aislamiento para arrancador estrella triángulo

<input type="checkbox"/>	L01	Otra lengua e Inglés (bilingüe)
<input type="checkbox"/>	L02	Francés
<input type="checkbox"/>	L03	Español
<input type="checkbox"/>	L04	Alemán
<input type="checkbox"/>	L05	Italiano
<input type="checkbox"/>	L06	Polaco
<input type="checkbox"/>	L07	Rumano
<input type="checkbox"/>	L08	Húngaro
<input type="checkbox"/>	L09	Eslovaco
<input type="checkbox"/>	L10	Croata
<input type="checkbox"/>	L11	Checo
<input type="checkbox"/>	L12	Portugués
<input type="checkbox"/>	L13	Holandés
<input type="checkbox"/>	L14	Ruso
<input type="checkbox"/>	L15	Turco
<input type="checkbox"/>	L16	Sueco
<input type="checkbox"/>	L17	Búlgaro
<input type="checkbox"/>	L18	Tailandés
<input type="checkbox"/>	L19	Indonesio
<input type="checkbox"/>	L20	Esloveno
<input type="checkbox"/>	L21	Danés
<input type="checkbox"/>	L22	Griego
<input type="checkbox"/>	L23	Arabe
<input type="checkbox"/>	L24	Hebreo
<input type="checkbox"/>	L25	Chino

Nota: Las opciones seleccionadas de esta página no están representadas eléctricamente en los esquemas de este paquete de cotización

### Operador Interfaz ViZiTouch Light



- 1- LED Energía
- 2- PANTALLA táctil a colores
- 3- LED Alarma
- 4- Botón de página PRINCIPAL
- 5- Botón de página de ALARMAS
- 6- Botón de página de CONFIGURACION
- 7- Botón página de HISTORIA

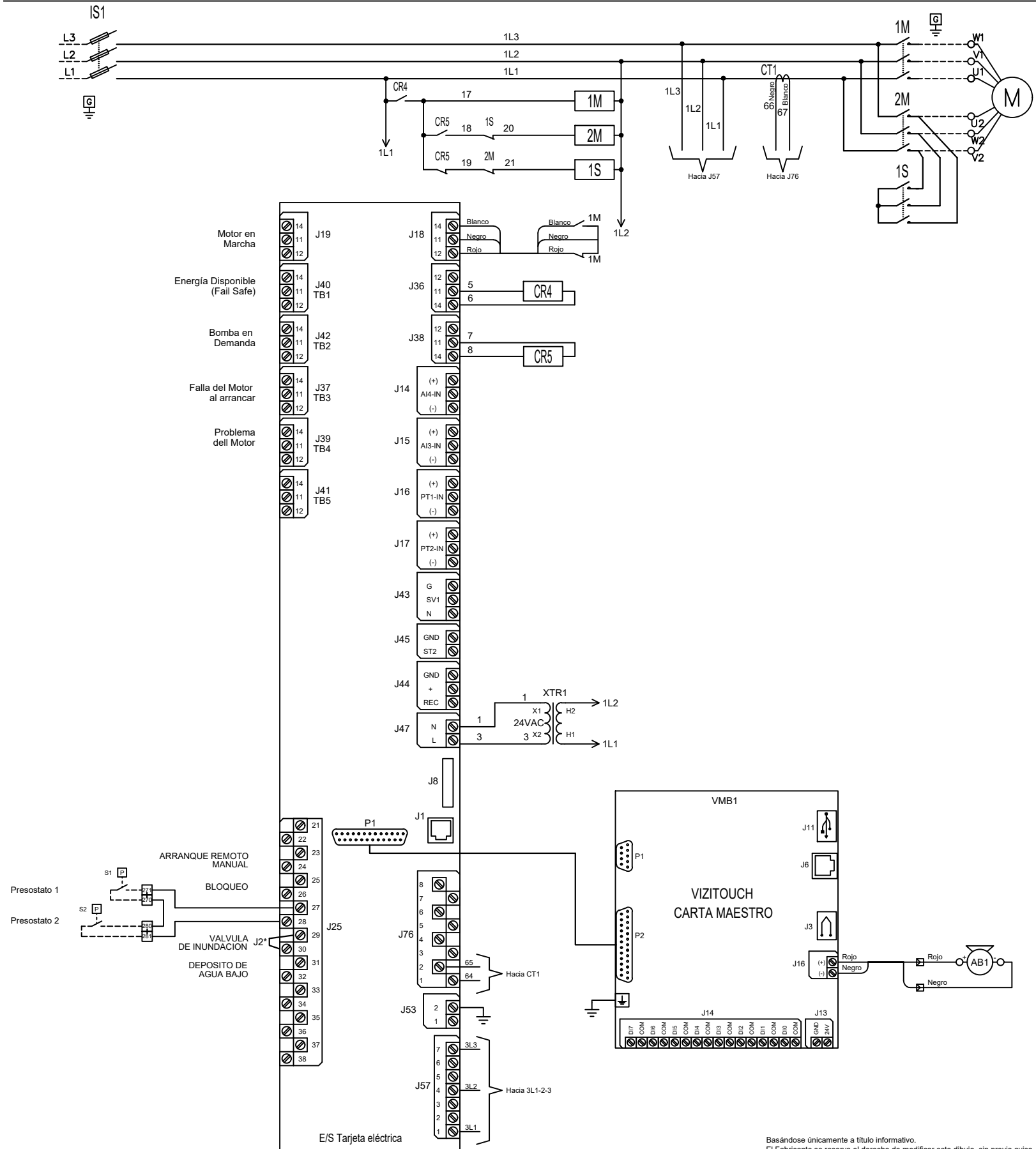
- 8- Puerto USB
- 9- Botón ARRANQUE
- 10 - Botones de Navegación contextual
- 11- Botón PARO
- 12- Botón PRUEBA DE MARCHA

# Controlador para Bomba Electrica Contra Incendio Tension Reducida / Estrella-Triangulo (Transicion Abierta)

# Modelo: HFY

Esquema de cableado

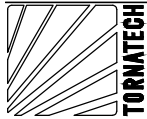
Construido con la última edición de la norma EN 12845



Basándose únicamente a título informativo.  
El Fabricante se reserva el derecho de modificar este dibujo, sin previo aviso.  
Contacto el fabricante para los dibujo como se construyó.

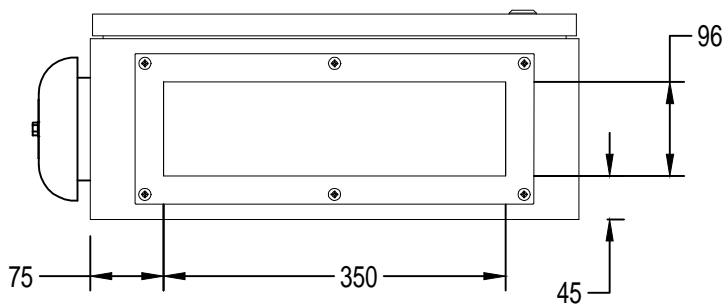
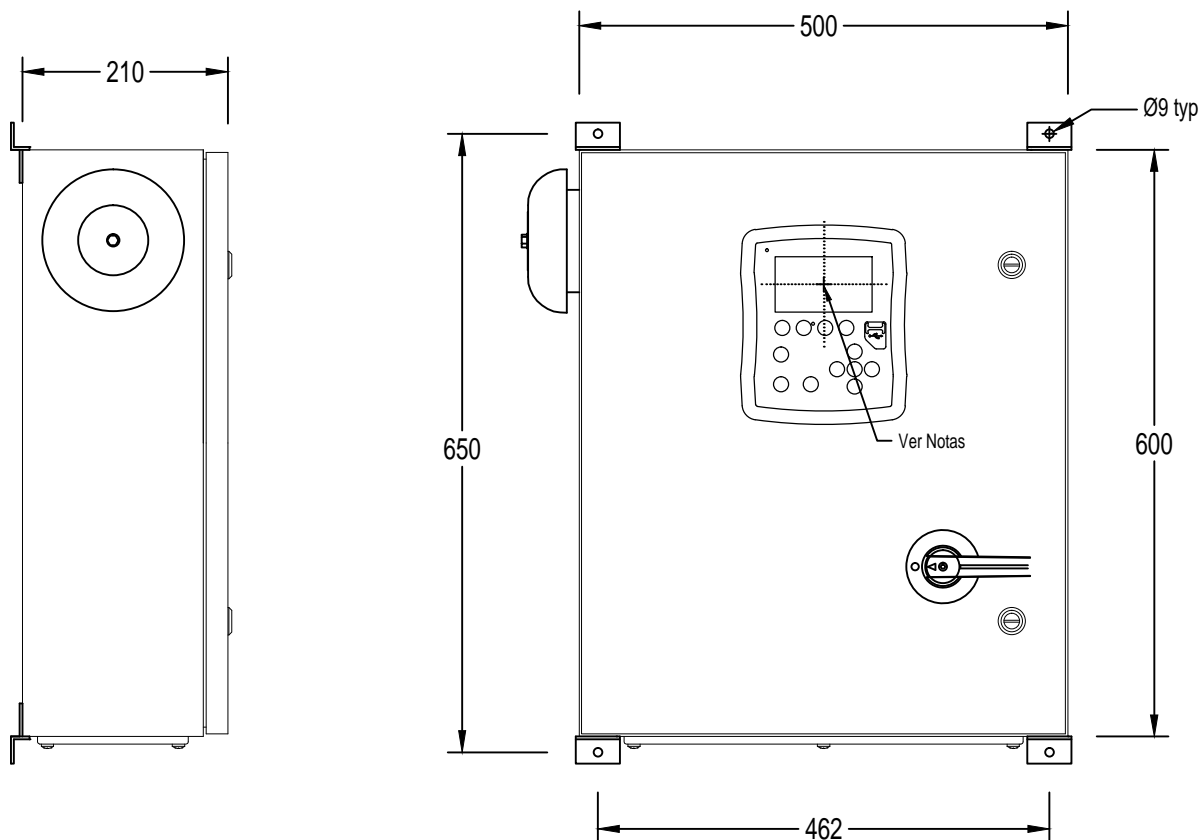
\* QUITAR EL PUENTE PARA ACTIVAR LA FUNCTION

REV.	DESCRIPTION	DD/MM/YY	Numero de Dibujo
1	Added Alarm Bell Circuit	20/02/17	HFY-WS500 /S
2	General revision	22/08/17	
3	Revised logo	18/06/18	



## Dimensiones

Construido con la última edición de la norma EN 12845



Voltaje / Tabla de Potencia		
Voltaje	Min	Max
380 - 400 - 415	5 kW	37 kW

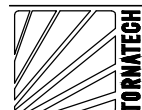
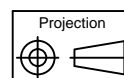
### Notas:

- Estándar: IP55
- Color Estándar : Rojo RAL 3002.
- Todas las Dimensiones son en Milímetros
- Centro de la Pantalla del ViZiTouCh: desde la base 462mm
- Se Recomienda que Pasar por el Cable entre la Placa Inferior.
- Utilizar Solamente Conectores Impermeable para Cableado.
- Proteja el Equipo contra Residuos Durente el Taradraje.
- Giro de la Puerta es Igual al Ancho de la Misma.

Basándose únicamente a título informativo.

El Fabricante se reserva el derecho de modificar este dibujo, sin previo aviso.

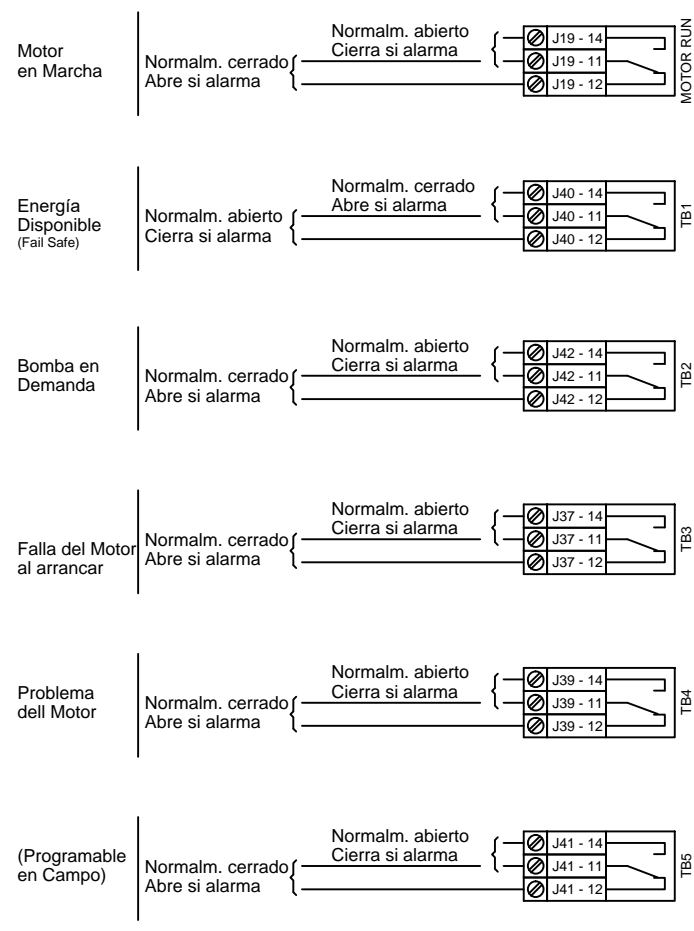
Contacto el fabricante para los dibujo como se construyó.



REV.	DESCRIPTION	DD/MM/YY	Numero de Dibujo
1	Modified the Enclosure	04/08/16	HFX-DI500 /S
2	General revision	23/08/17	
3	Revised logo	18/06/18	

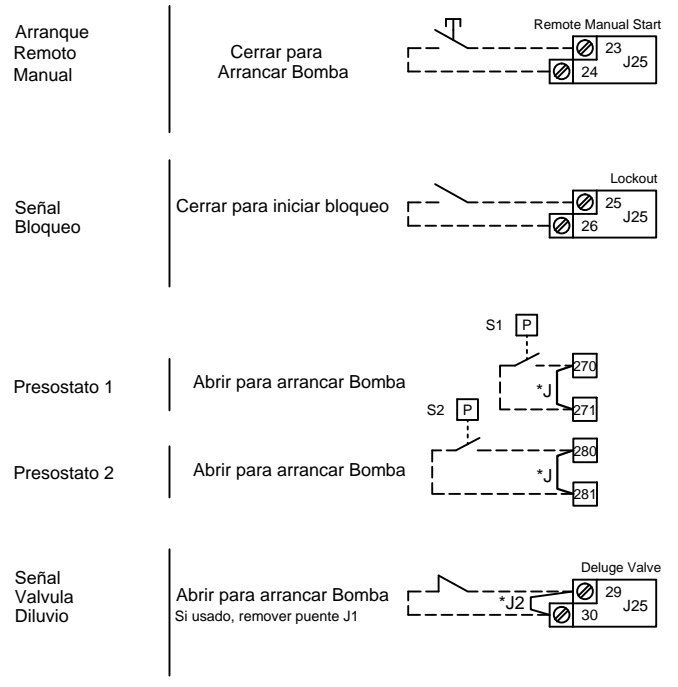
### Regleta - Alarma a Distancia (E/S Tarjeta eléctrica)

Terminales tamaño del cable:  
0.5 - 2.5 mm<sup>2</sup>  
0.5 Nm



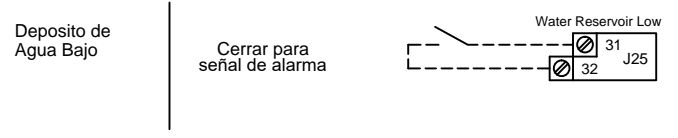
### Bloque de terminales - Control (E/S Tarjeta eléctrica)

Terminales tamaño del cable:  
0.5 - 4 mm<sup>2</sup>  
0.5 Nm



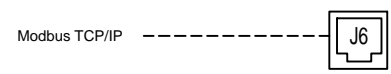
### Entrada de Alarma (E/S Tarjeta eléctrica)

Terminales tamaño del cable:  
12 - 24 AWG  
0.5 Nm



### Conexiones de red (VMB1)

Conector Blindado hembra RJ45



Dibujo para información solamente.  
El Fabricante se reserva el derecho de modificar este dibujo, sin previo aviso.  
Contacte al fabricante para los dibujos según lo construido.

\* Eliminar este puente para utilizar esta función