



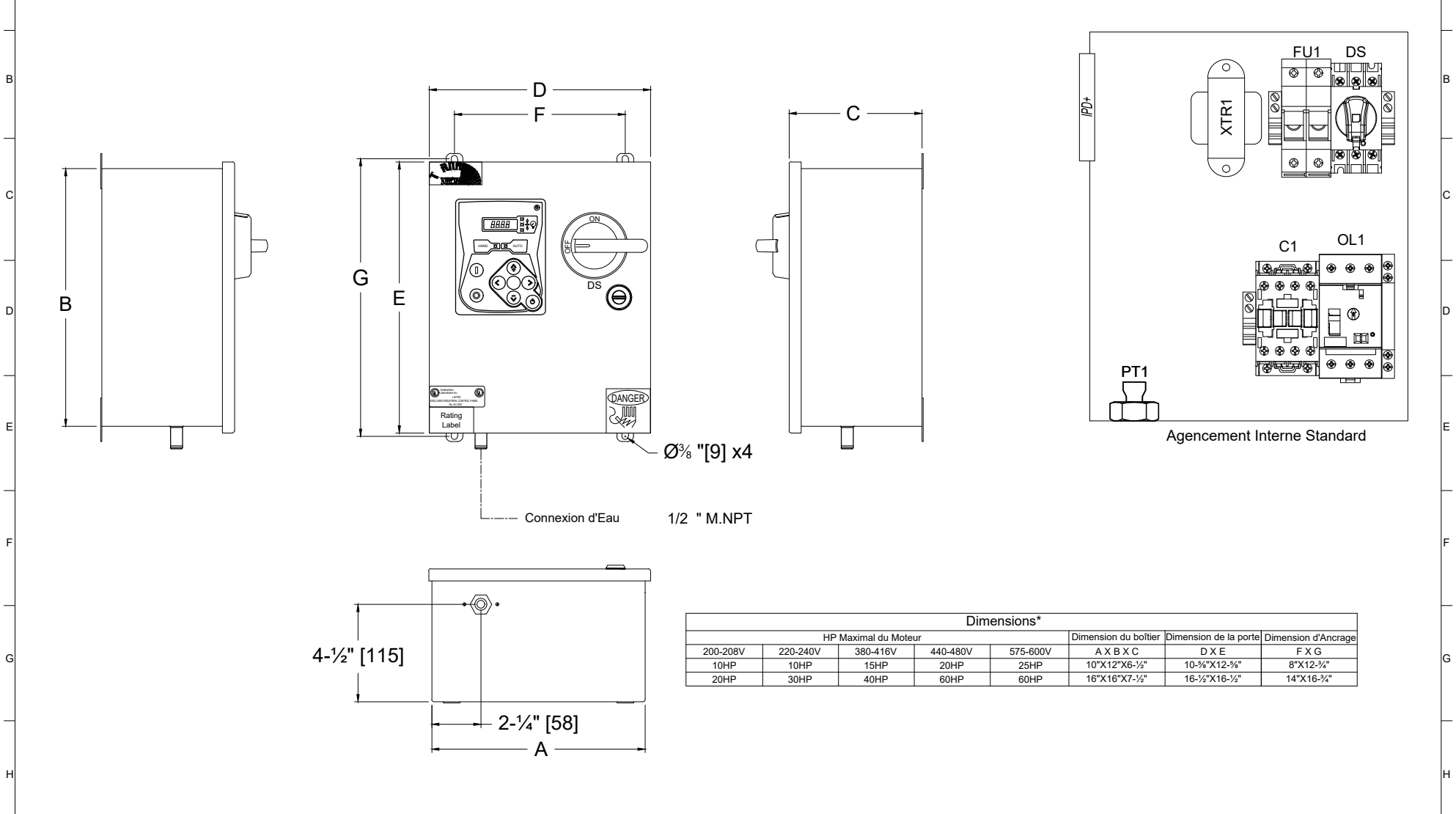
# Contrôleur de Pompe D'appoint

Plein Service / 3 Phases

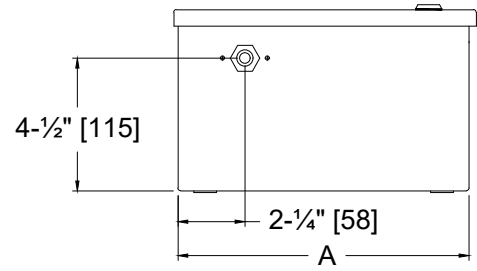
## Modèle: JP3

### Dimensions

PER QUOTE DRAWING No.		 NYC Dpt of Building Approved	
REV	DESCRIPTION		
8	Sensing line connection changed	25/03/20	Drawing No. JP3-DI500/F
9	UL logo updated CSA logo removed	14/07/20	
10	Removed Seismic logo (optional)	18/05/22	



Ø 3/8" [9] x 4  
 Connexion d'Eau 1/2" M.NPT



Dimensions*					Dimension du boîtier A X B X C	Dimension de la porte D X E	Dimension d'Ancrage F X G
HP Maximal du Moteur							
200-208V	220-240V	380-416V	440-480V	575-600V	10"X12"X6-1/2"	10-3/4"X12-3/4"	8"X12-3/4"
10HP	10HP	15HP	20HP	25HP	16"X16"X7-1/2"	16-1/2"X16-1/2"	14"X16-1/4"
20HP	30HP	40HP	60HP	60HP			

- Notes:
- NEMA Standard: NEMA 2
  - Peinture Stándar: Texture Rouge RAL 3002.
  - Toute les dimensions sont en pouces [millimètres].
  - Utiliser seulement des conduits et connecteurs étanche à l'eau.
  - Protéger les équipements des copeaux de métal.
  - L'ouverture de la porte est égale à la largeur de la porte.

Dessin pour information seulement.  
 Le fabricant se réserve le droit d'apporter des changements sans préavis.  
 Contacter le fabricant pour des schémas tel que construit.  
 \*Les dimensions peuvent changer dépendamment des options requises.  
 Contactez le fabricant pour les dimensions exactes.

