



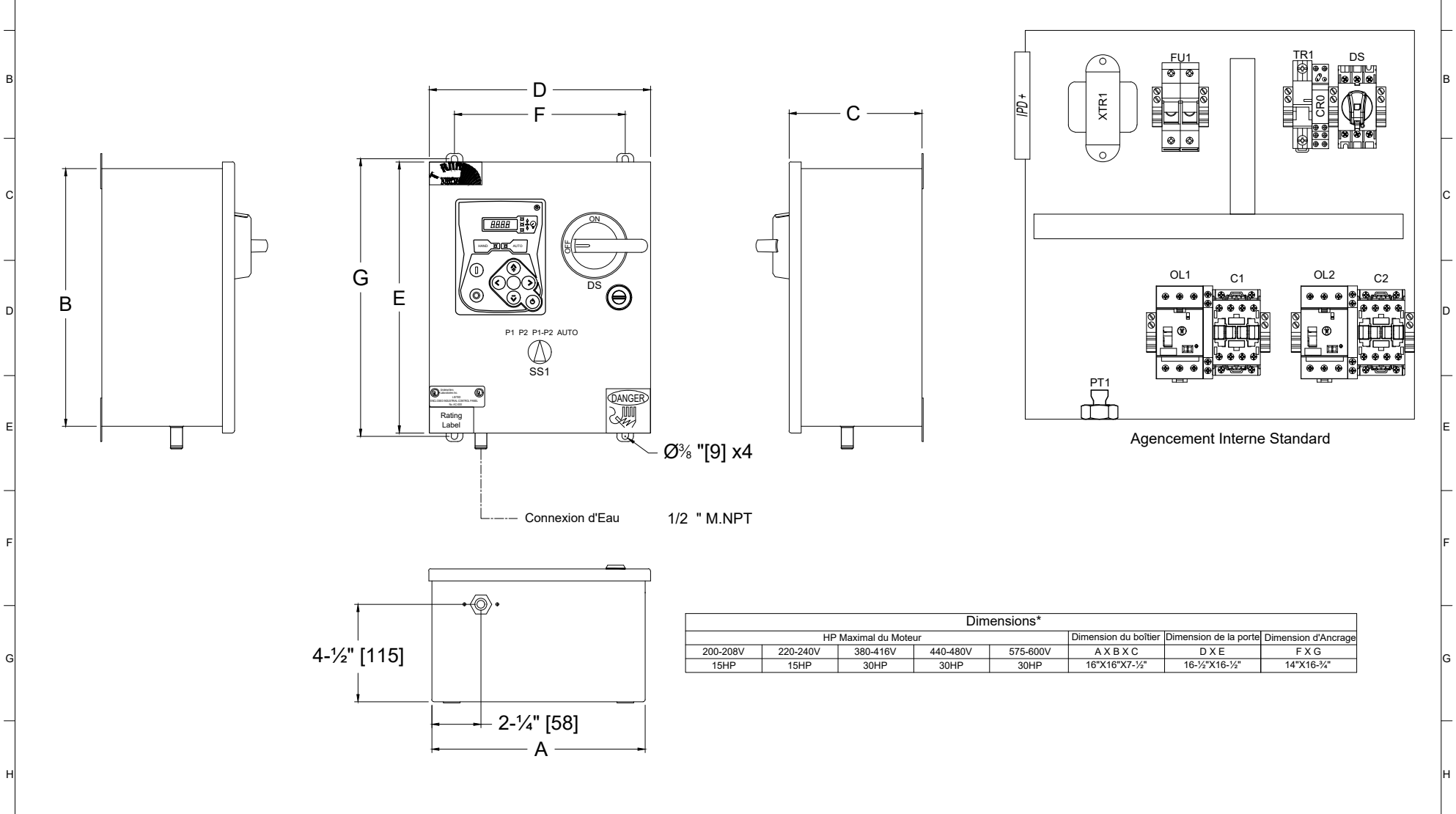
Contrôleur de Pompe D'appoint Duplex

Plein Service / 3 Phases

Modèle: JPD

Dimensions

PER QUOTE DRAWING No.		 NYC Dpt of Building Approved	
REV	DESCRIPTION		
8	Sensing line connection changed	25/03/20	Drawing No. JPD-DI500/F
9	UL logo updated CSA logo removed	14/07/20	
10	Removed Seismic logo (optional)	18/05/22	



- Notes:
- NEMA Standard: NEMA 2
 - Peinture Stándar: Texture Rouge RAL 3002.
 - Toute les dimensions sont en pouces [millimètres].
 - Utiliser seulement des conduits et connecteurs étanche à l'eau.
 - Protéger les équipements des copeaux de métal.
 - L'ouverture de la porte est égale à la largeur de la porte.

Dessin pour information seulement.
 Le fabricant se réserve le droit d'apporter des changements sans préavis.
 Contacter le fabricant pour des schémas tel que construit.
 *Les dimensions peuvent changer dépendamment des options requises.
 Contactez le fabricant pour les dimensions exactes.

