



TORNATECH

Proyecto: _____

Cliente: _____

Ingeniero: _____

Marca de la Bomba: _____

Datos Técnicos y Dibujos para Cotización

Modelo JPLT Arranque Directo Controlador de Bombas Jockey



Contenido:

- Hoja de datos
- Dibujos de dimensión
- Esquemas de cableado
- Conexiones de campo

Nota: Los dibujos y la información incluidos en este paquete son para controladores cubiertos por nuestra oferta estándar. Los dibujos una vez construidos los controladores, pueden diferir de los que se muestran en este paquete

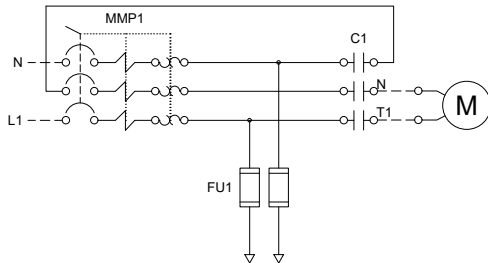
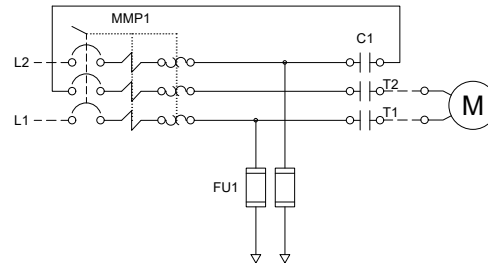
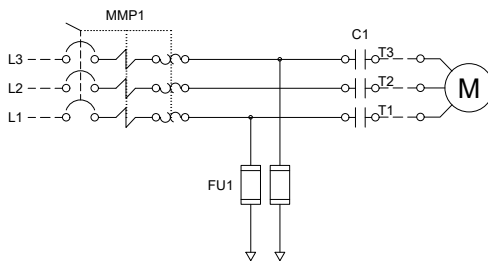


N.Y.C.
APPROVED



OPCIONAL

Febrero 2024

Seleccionar tensión entrante
 110-120V

 200-240V

 200-600V

N.Y.C.
 APPROVED


OPCIONAL

Listados	Underwriters Laboratory (UL)	UL508A - Controladores de Bombas Industriales
	Ciudad de New York	Aceptado por el departamento de la construcción de New York
	Opción	
<input type="checkbox"/> Marca CE	Varias directivas y estándares EN, IEC & CEE	
Gabinete	Rango de Protección:	
	<input type="checkbox"/> Estándar: NEMA 2 (IP31)	
	Opciones	
<input type="checkbox"/> NEMA 12	<input type="checkbox"/> NEMA 4X-304 pintado	
<input type="checkbox"/> NEMA 3	<input type="checkbox"/> NEMA 4X-304 metálico	
<input type="checkbox"/> NEMA 3R	<input type="checkbox"/> NEMA 4X-316 pintado	
<input type="checkbox"/> NEMA 4	<input type="checkbox"/> NEMA 4X-316 metálico	
Accesorios		Especificaciones de la Pintura
• Sujetadores para montaje en la pared (x4)		• Rojo RAL3002
		• Capa pulverizada
		• Textura con terminado brillante

Corriente nominal de cortocircuito

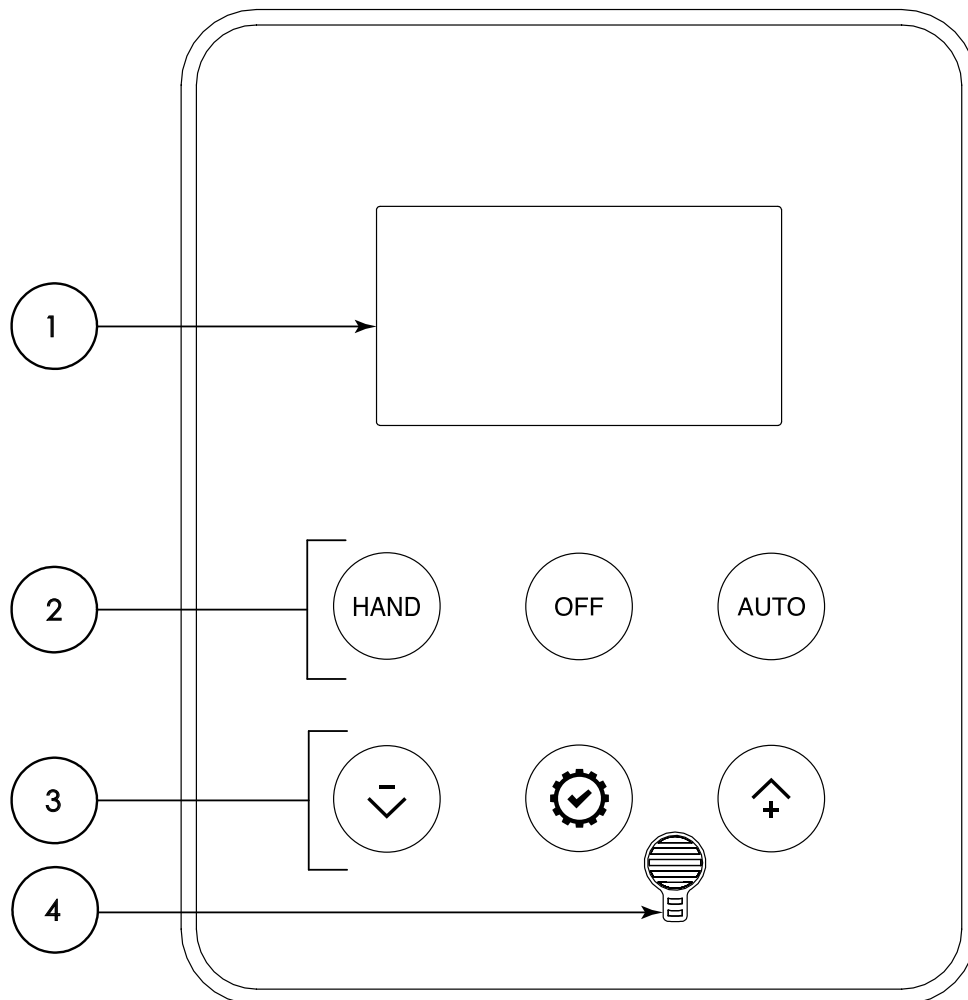
HP	Voltaje						
	110 - 120V	200 - 240V	200 - 208V	220 - 240V	380 - 415V	440 - 480V	600V
0.25	65kA	65kA	65kA	65kA	65kA	65kA	10kA
0.5	65kA	65kA	65kA	65kA	65kA	65kA	10kA
0.75	42kA	65kA	65kA	65kA	65kA	65kA	10kA
1	42kA	65kA	65kA	65kA	65kA	65kA	10kA
1.5	42kA	65kA	65kA	65kA	65kA	65kA	10kA
2	42kA	65kA	65kA	65kA	65kA	65kA	10kA
3	CF	42kA	65kA	65kA	65kA	65kA	10kA
4	CF	42kA	42kA	42kA	65kA	65kA	10kA
5	CF	42kA	42kA	42kA	65kA	65kA	10kA
5.5	CF	CF	42kA	42kA	65kA	65kA	10kA
7.5	CF	CF	42kA	42kA	42kA	65kA	10kA
10	CF	CF	CF	42kA	42kA	42kA	10kA
15	CF	CF	CF	CF	42kA	42kA	5kA
20	CF	CF	CF	CF	CF	42kA	5kA
25	CF	CF	CF	CF	CF	CF	5kA

Arranque del Motor sin Fusibles	<ul style="list-style-type: none"> • Arrancador magnético del motor tipo-F sin fusibles • Manija de accionamiento totativo, candado • Puerta enclavada 		
Circuito de Control	<ul style="list-style-type: none"> • 24VCA 		
Operador Interfaz ViZiLT	<ul style="list-style-type: none"> • Pantalla digital alfanumérica de alta luminosidad • Pulsadores Manual-Apagado-Automático • Botones de navegación del MENÚ 		
Monitor de Presión	<ul style="list-style-type: none"> • Transductor de presión para agua fresca en acero inoxidable 316 • Rango de trabajo para presiones de 0-600 psi • Conexión de línea de presión NPT macho de ½" en cobre 		
Indicaciones Visuales	<ul style="list-style-type: none"> • Posición Manual-Apagado-Automático • Presión del sistema • Presión de paro y arranque • Motor en marcha por arranque manual • Motor en marcha por arranque automático • Sobrecarga del motor (ocurrida) • Contador de arranques de la bomba • Totalizador de tiempo de marcha (horas / no reiniciable) 		
Temporizadores	<ul style="list-style-type: none"> • Temporizador de marcha mínima (retardo para parar) • Temporizador de retardo al arranque (retardo para arrancar) • Conteo visual 		
Contadores	<ul style="list-style-type: none"> • Contador de arranque • Totalizador de tiempo de marcha (horas / no reseteable) 		
Operadores	<ul style="list-style-type: none"> • Mango de desconexión principal • Pulsadores Manual-Apagado-Automático • Botones de navegación del MENÚ 		
Operación	Arranque Automático	Arranque por una caída de presión	
	Arranque Manual	Botón pulsador de arranque	
	Paro	Botón pulsador de paro	
	Temporizadores	Ajustables en campo & Conteo visual	<ul style="list-style-type: none"> • Temporizador de marcha mínima (retardo para parar) • Temporizador de retardo al arranque (retardo para arrancar)

<input type="checkbox"/> A5	Contacto de alarma para motor en marcha
<input type="checkbox"/> A6	Contacto de alarma para pérdida de energía
<input type="checkbox"/> A7	Contacto de alarma para sobre-carga o corto circuito
<input type="checkbox"/> D11D	Transductor de presión 0-600psi con conexión de acero inoxidable MNPT 316 de ½"
<input type="checkbox"/> D13A	Partes que transportan agua montadas al exterior
<input type="checkbox"/> D18	Alarma sonora
<input type="checkbox"/> D19	Calentador y termostato anti-condensación
<input type="checkbox"/> D20	Calentador y humidistato anti-condensación
<input type="checkbox"/> D21	Tropicalización
<input type="checkbox"/> D22	Luz piloto y contacto de alarma por inversión de fases/falla
<input type="checkbox"/> D23	Luz piloto y contacto de alarma por energía disponible
<input type="checkbox"/> D24	Falla de la bomba via relé de sensado de corriente con luz piloto y contacto seco de alarma
<input type="checkbox"/> D25	Función de control de la bomba de la zona baja
<input type="checkbox"/> D26	Función de control de la bomba de la zona media
<input type="checkbox"/> D27	Función de control de la bomba de la zona alta
<input type="checkbox"/> D28	Contactos de alarma por controlador en AUTO
<input type="checkbox"/> D29	Contactos de alarma por controlador non en AUTO
<input type="checkbox"/> D30	Circuito para calentador del motor
<input type="checkbox"/> D35	Certificación sísmica que cumple con CBC 2019, IBC 2018 base rígida/montaje en pared solamente
<input type="checkbox"/> D36	Certificación sísmica especial que cumple con OSHPD solo para montaje en pared/base rígida
<input type="checkbox"/> D37	100 kA de alto valor nominal de resistencia a cortocircuitos para 200 V a 600 V

<input type="checkbox"/> L01	Otra lengua e Inglés (bilingüe)
<input type="checkbox"/> L02	Francés
<input type="checkbox"/> L03	Español
<input type="checkbox"/> L04	Alemán
<input type="checkbox"/> L05	Italiano
<input type="checkbox"/> L06	Polaco
<input type="checkbox"/> L07	Rumano
<input type="checkbox"/> L08	Húngaro
<input type="checkbox"/> L09	Eslovaco
<input type="checkbox"/> L10	Croata
<input type="checkbox"/> L11	Checo
<input type="checkbox"/> L12	Portugués
<input type="checkbox"/> L13	Holandés
<input type="checkbox"/> L14	Ruso
<input type="checkbox"/> L15	Turco
<input type="checkbox"/> L16	Sueco
<input type="checkbox"/> L17	Búlgaro
<input type="checkbox"/> L18	Tailandés
<input type="checkbox"/> L19	Indonesio
<input type="checkbox"/> L20	Esloveno
<input type="checkbox"/> L21	Danés
<input type="checkbox"/> L22	Griego
<input type="checkbox"/> L23	Arabe
<input type="checkbox"/> L24	Hebreo
<input type="checkbox"/> L25	Chino

Nota: Las opciones escogidas en esta página, no están representadas eléctricamente en los esquemas de cableado de este paquete de cotización.

Operador Interfaz ViZiLT

- 1 - Pantalla digital alfanumérica de alta luminosidad
- 2 - Pulsadores MANUAL-APAGADO-AUTOMÁTICO
- 3 - Botones de navegación del MENÚ
- 4 - Alarma audible



© Tornatech, Inc. Not for construction.
Subject to change without notice.

BY		DD/MM/YY
DRAWN BY	ACD	15/05/23
FINAL APPROVAL	FC	15/05/23

CONTROLADOR DE BOMBA DE AJUSTE

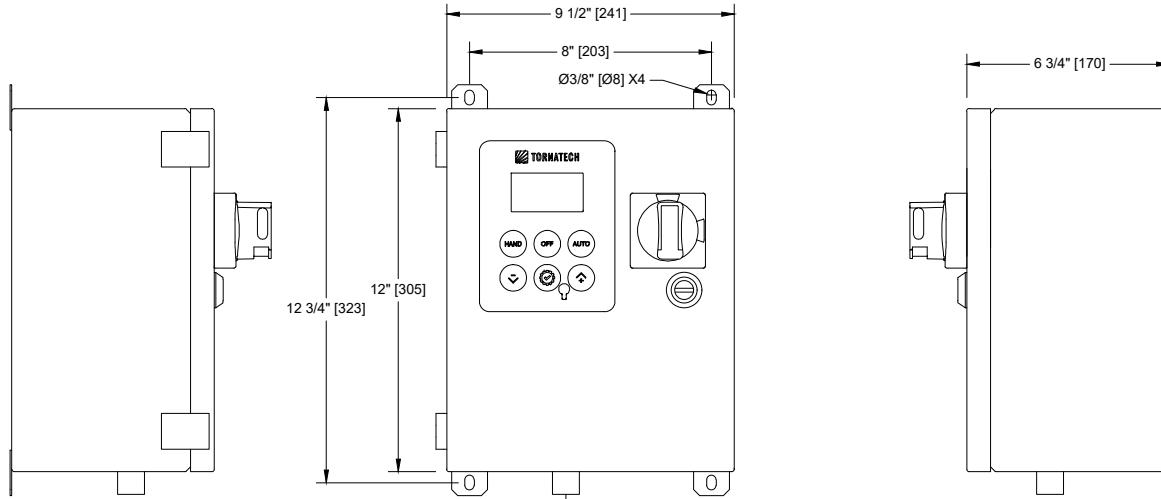
MODELO: JPLT

CONSTRUIDO CON LA ÚLTIMA EDICIÓN DE LA NORMA UL 508A

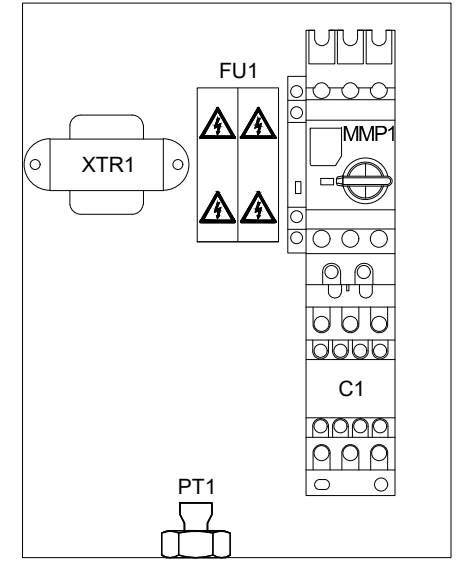
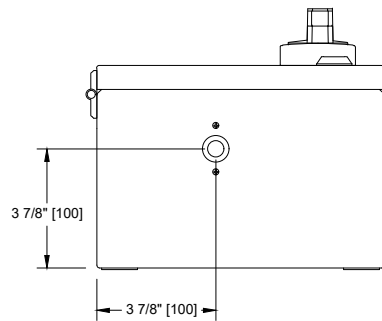


PROYECCIÓN DE TERCER ÁNGULO

DRAWING NUMBER
JPLT-D1001/S
DWG REV. 0
SHEET 1 OF 1



Conexión de Agua 1/2 " M.NPT



Disposición Interna Estándar

Voltaje / Tabla de Potencia	
Voltaje	Max HP
1 Fase	
110 - 120	2
200 - 208	5
220 - 240	5
3 Fases	
200 - 208	7.5
220 - 240	10
380 - 400 - 415	15
440 - 480	20
600	25

Notas:

- Estándar NEMA: NEMA 2
- Color Estándar: Rojo RAL 3002.
- Todas las dim. son en pulgadas [Milímetros]
- Use solamente conexiones y conductores impermeables.
- Proteja el equipo contra residuos durante el taladrado.
- La apertura de la puerta es equivalente a su ancho.

Dibujo a título informativo únicamente.

El Fabricante se reserva el derecho de modificar este dibujo, sin previo aviso.
Contacte el fabricante para el dibujo como se construyó.

*El tamaño puede variar dependiendo de las opciones requeridas. Póngase en contacto con el fabricante para obtener las dimensiones exactas.



© Tornatech, Inc. Not for construction.
Subject to change without notice.

BY		DD/MM/YY
DRAWN BY	ACD	15/05/23
FINAL APPROVAL	FC	15/05/23

CONTROLADOR DE BOMBA DE AJUSTE ARRANQUE DIRECTO / 3 FASES

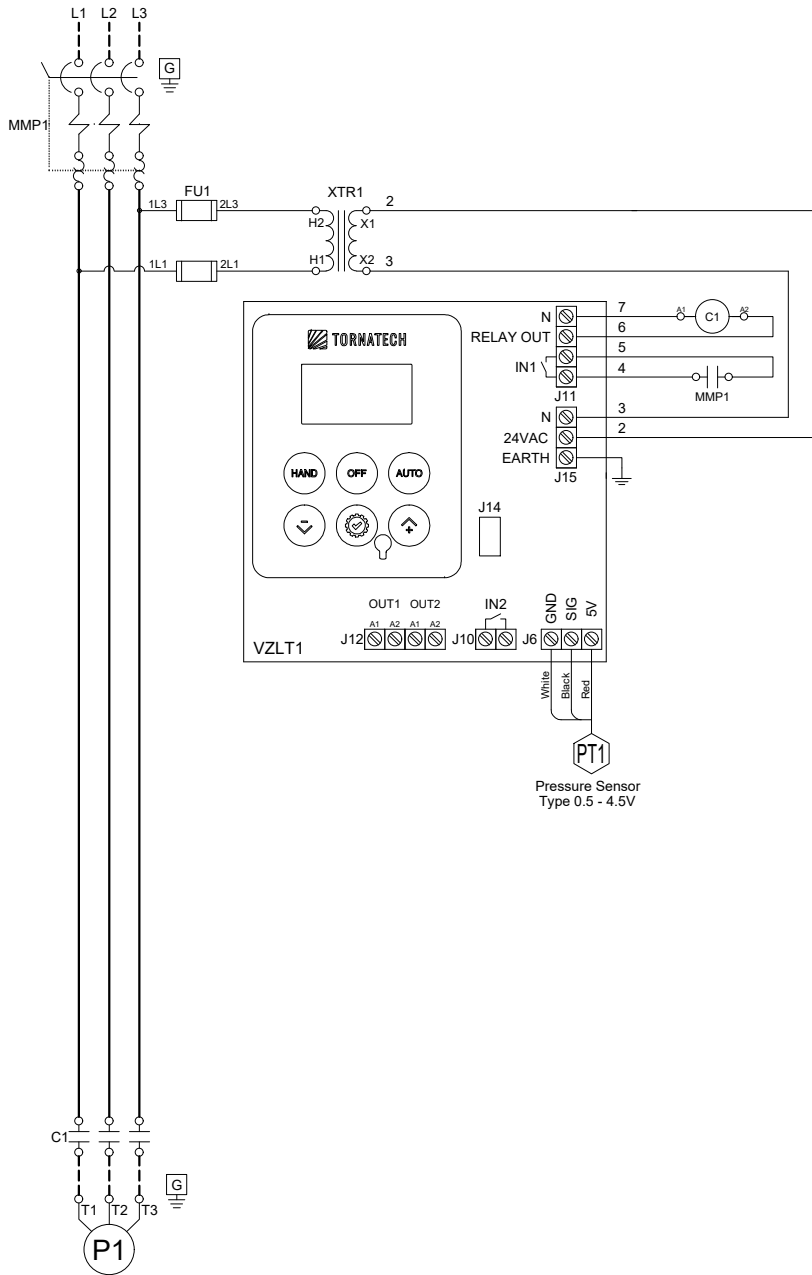
MODELO: JPLT

CONSTRUIDO CON LA ÚLTIMA EDICIÓN DE LA NORMA UL 508A



NYC
Dpt of Building
Approved

DRAWING NUMBER
JPLT-WS003/S
DWG REV. 0
SHEET 1 OF 1





© Tornatech, Inc. Not for construction.
Subject to change without notice.

	BY	DD/MM/YY
DRAWN BY	ACD	15/05/23
FINAL APPROVAL	FC	15/05/23

CONTROLADOR DE BOMBA DE AJUSTE ARRANQUE DIRECTO / 3 FASES

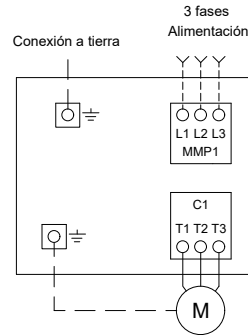
MODELO: JPLT

CONSTRUIDO CON LA ÚLTIMA EDICIÓN DE LA NORMA UL 508A



DRAWING NUMBER
JPLT-TD003/S
DWG REV. 0
SHEET 1 OF 1

Conexiones para Alimentación y Motor



Terminales de alimentación (L1,L2,L3,GND)

HP Máximo del Motor					Dimensión de Cables, cobre solamente	Esfuerzo de torsión	Dimensión Cables de conexión a tierra, Cobre solamente
200-208V	220-240V	380-416V	440-480V	575-600V			
7.5HP	10HP	15HP	20HP	25HP	#14 AWG - #8 AWG	2.5 Nm	#14 AWG - #2 AWG

Terminales de motor (T1,T2,T3,GND)

HP Máximo del Motor					Dimensión de Cables, cobre solamente	Esfuerzo de torsión	Dimensión Cables de conexión a tierra, Cobre solamente
200-208V	220-240V	380-416V	440-480V	575-600V			
3HP	4HP	5.5HP	7.5HP	10HP	#14 AWG - #10 AWG	1.7 Nm	#14 AWG - #2 AWG
7.5HP	10HP	15HP	20HP	25HP	#14 AWG - #8 AWG	2.5 Nm	#12 AWG - #2 AWG