



© Tornatech, Inc. Not for construction.
Subject to change without notice.

	BY	DD/MM/YY
DRAWN BY	ACD	08/03/23
FINAL APPROVAL	FC	08/03/23

CONTROLADOR DE BOMBA ELÉCTRICA CONTRA INCENDIO VOLTAJE MEDIO

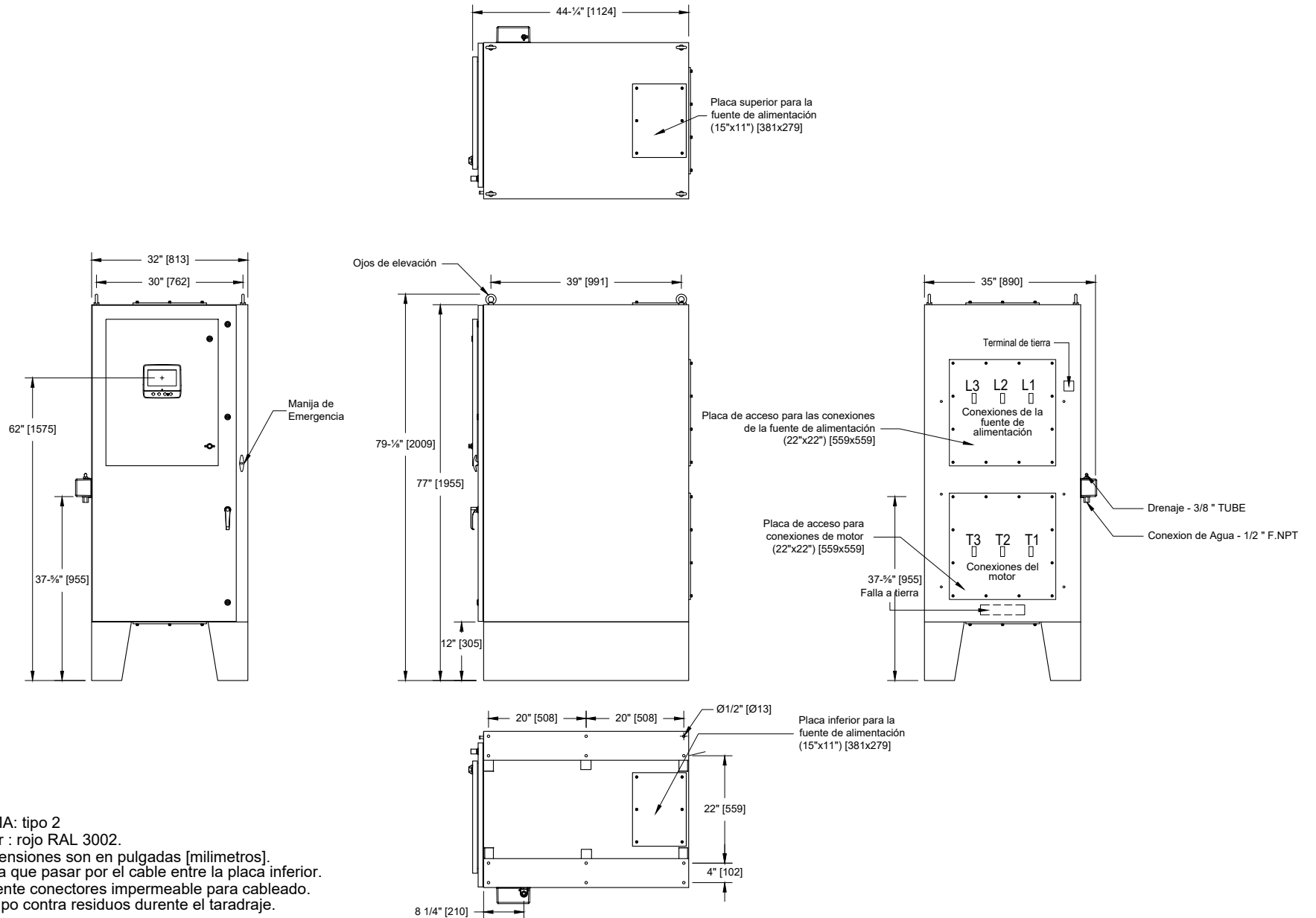
MODELO: MPA

CONSTRUIDO CON LA ÚLTIMA EDICIÓN DE LA NORMA NFPA 20 & NFPA 70



PROYECCIÓN
DE TERCER
ÁNGULO

DRAWING NUMBER	MPA-D1800/S
DWG REV.	0
SHEET	1 OF 1



Notas:

- Estándar NEMA: tipo 2
- Color estándar : rojo RAL 3002.
- Todas las dimensiones son en pulgadas [milímetros].
- Se recomienda que pasar por el cable entre la placa inferior.
- Utilisar solamente conectores impermeable para cableado.
- Proteja el equipo contra residuos durante el taradraje.



BY DD/MM/YY
 DRAWN BY ACD 08/03/23
 FINAL APPROVAL FC 08/03/23

CONTROLADOR DE BOMBA ELÉCTRICA CONTRA INCENDIO VOLTAJE MEDIO / ARRANQUE DIRECTO

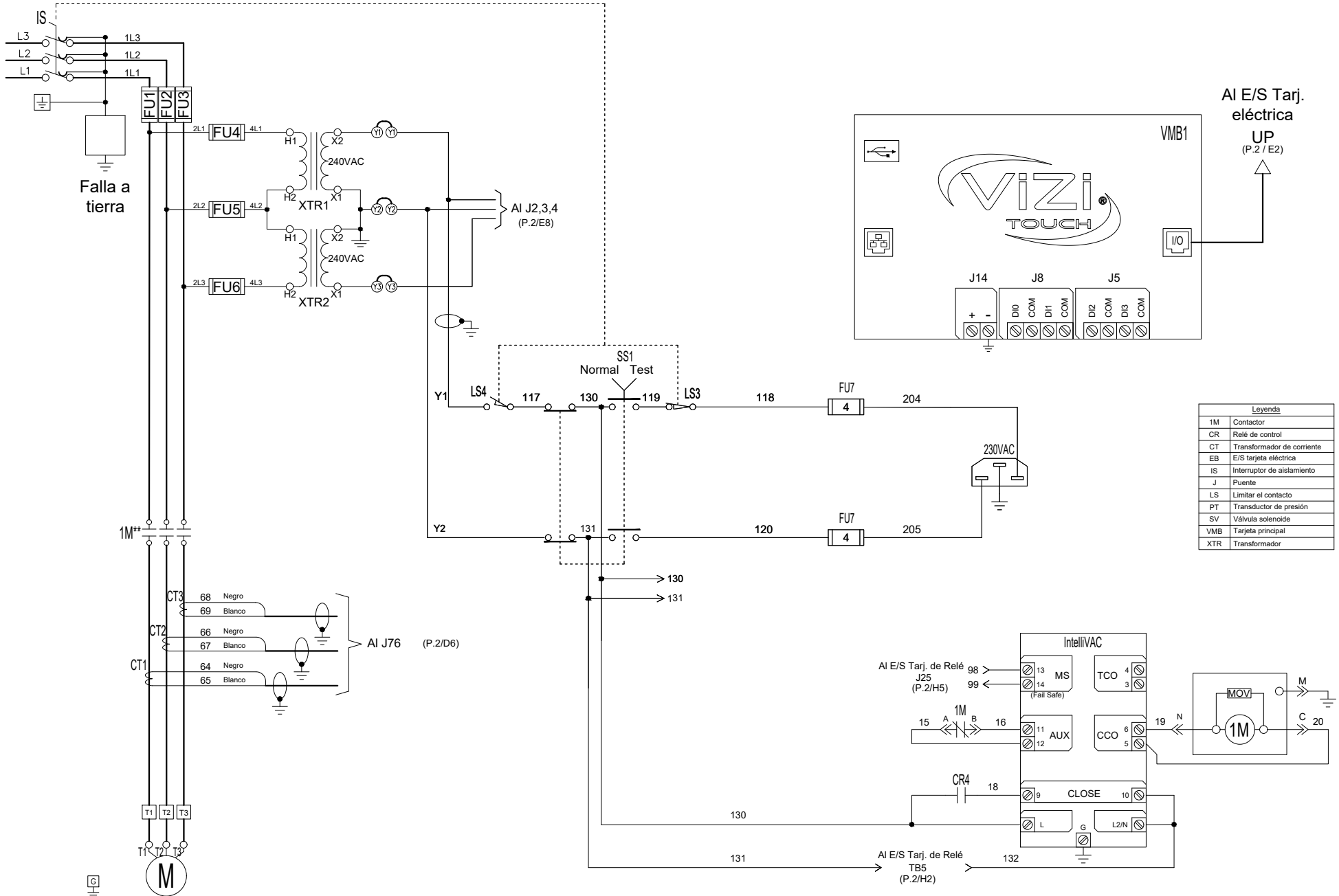
MODELO: MPA

CONSTRUIDO CON LA ÚLTIMA EDICIÓN DE LA NORMA NFPA 20 & NFPA 70



DRAWING NUMBER
MPA-WS800/S
 DWG REV. 0
 SHEET 1 OF 2

© Tornatech, Inc. Not for construction.
 Subject to change without notice.



AI E/S Tarj.
 eléctrica
 UP
 (P.2 / E2)

Leyenda	
1M	Contactor
CR	Relé de control
CT	Transformador de corriente
EB	E/S tarjeta eléctrica
IS	Interruptor de aislamiento
J	Puente
LS	Limitar el contacto
PT	Transductor de presión
SV	Válvula solenoide
VMB	Tarjeta principal
XTR	Transformador

** Contacto cerrado cuando el arranque de emergencia esta en posición "ON".



BY DD/MM/YY

DRAWN BY ACD 08/03/23

FINAL APPROVAL FC 08/03/23

CONTROLADOR DE BOMBA ELÉCTRICA CONTRA INCENDIO VOLTAJE MEDIO / ARRANQUE DIRECTO

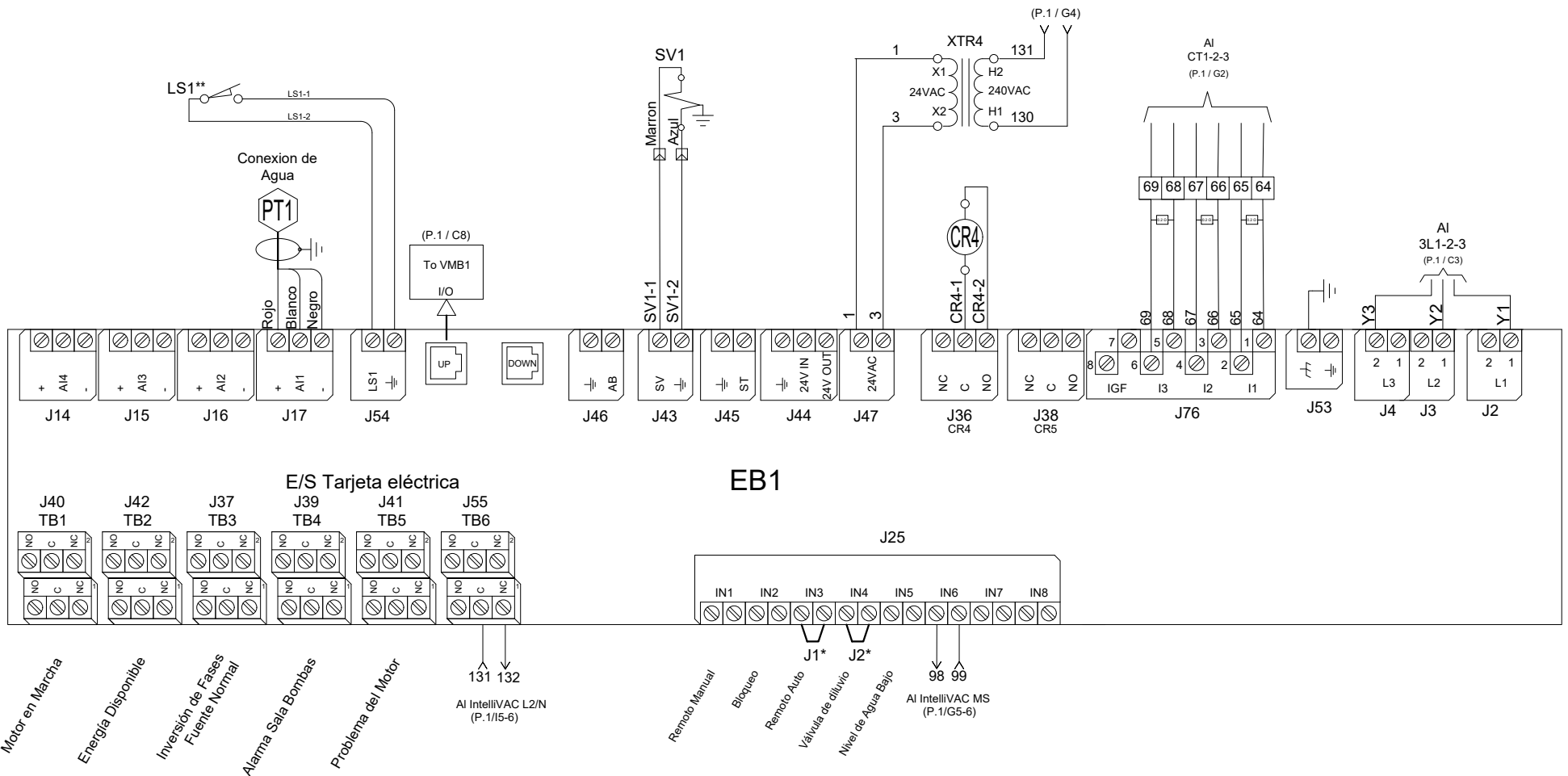
MODELO: MPA

CONSTRUIDO CON LA ÚLTIMA EDICIÓN DE LA NORMA NFPA 20 & NFPA 70



DRAWING NUMBER
MPA-WS800/S
DWG REV. 0
SHEET 2 OF 2

© Tornatech, Inc. Not for construction.
Subject to change without notice.



* Eliminar este puente para utilizar esta función
** Contacto cerrado cuando el arranque de emergencia esta en posición "ON"



© Tornatech, Inc. Not for construction.
Subject to change without notice.

BY	DD/MM/YY
DRAWN BY	ACD
08/03/23	
FINAL APPROVAL	FC
08/03/23	

CONTROLADOR DE BOMBA ELÉCTRICA CONTRA INCENDIO VOLTAJE MEDIO

MODELO: MPA

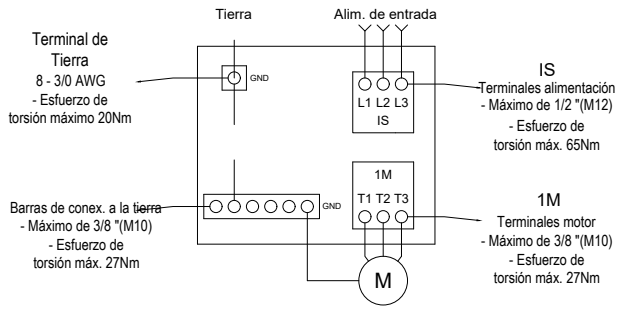
CONSTRUIDO CON LA ÚLTIMA EDICIÓN DE LA NORMA NFPA 20 & NFPA 70



DRAWING NUMBER
MPA-TD800/S
DWG REV. 0
SHEET 1 OF 1

Sitio conexiones

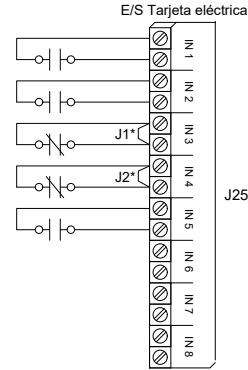
Alimentacion



Sitio conexiones

Terminales tamaño del cable:
24 - 12 AWG
0.5 Nm

- Remoto Manual
- Bloqueo
- Remoto Auto
- Válvula de diluvio
- Nivel de Agua Bajo



Conexiones de red

Terminales tamaño del cable:
Conector Blindado hembra RJ45

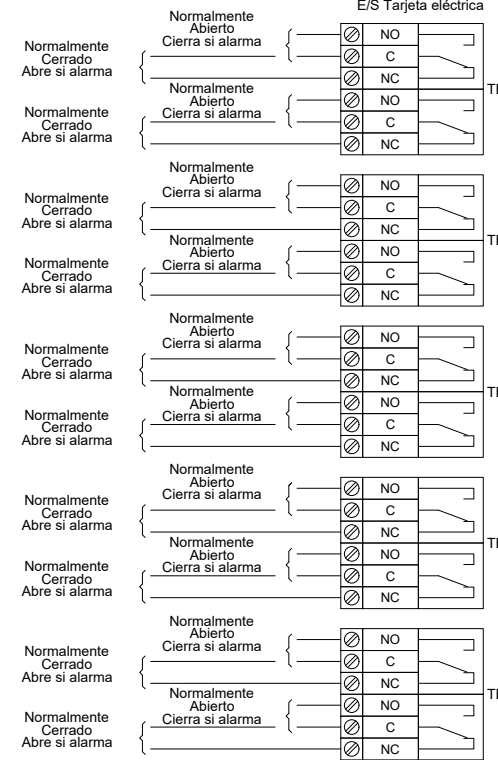
Modbus TCP/IP RJ45

Situado en Dispositivo Principal



Contacto de alarma

Terminales tamaño del cable:
24 - 12 AWG
0.5 Nm



* Eliminar este puente para utilizar esta función
** Re-asignable