

Dimensions et poids

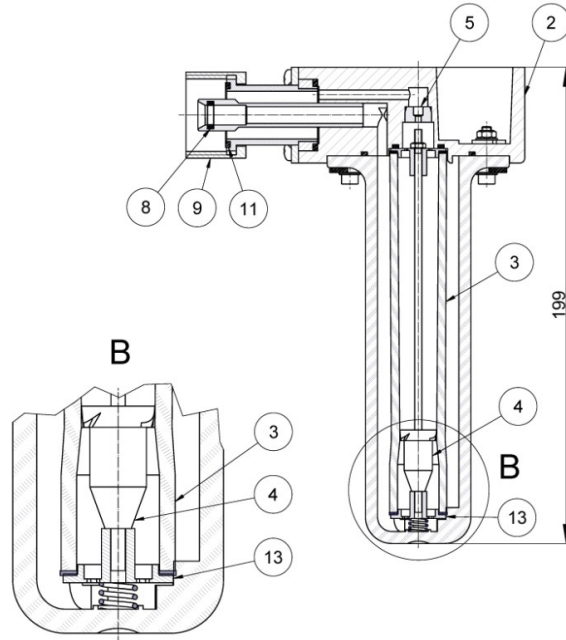
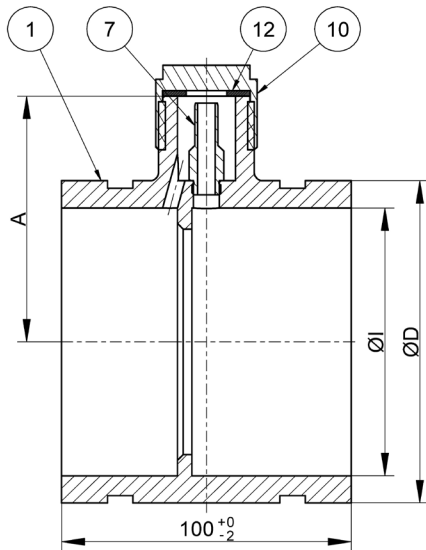
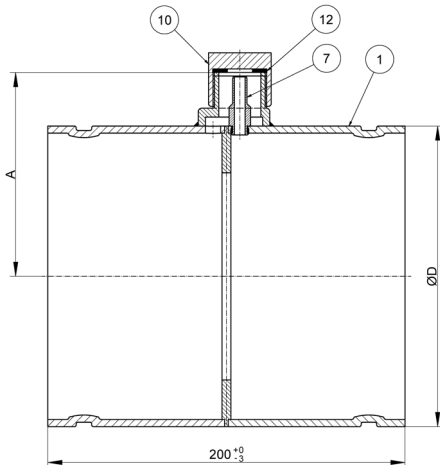


Fig. 2 Plaque à orifice GT-FluxFP, Schéma et dimensions 6"/DN 150 - 12"/DN 300



- ① Tuyau contenant plaque orifice
- ② Orifice de dérivation
- ③ Indicateur
- ④ Flotteur
- ⑤ Orifice de dérivation
- ⑦ Pression différentielle
- ⑧ Joint torique
- ⑨ Bouchon à vis
- ⑩ Casquette
- ⑪ Joint torique
- ⑫ Garniture
- ⑬ Filtre

Fig. 2 GT-FluxFP orifice plate, Drawing and dimensions 6"/DN 150 - 12"/DN 300

Taille normale	Dimensions pouces (mm)		Taille de l'emballage Pouces (mm)	Poids (moyen incl. emballage livres (kg))
	Longueur	Diamètre (extérieur)		
2"/DN 50	3 ¹⁵ / ₁₆ " (100)	2 ³ / ₈ " (60.3)	15 (380) x 11 (270) x 10 (250)	4.5 (2.0)
2½"/DN 65	3 ¹⁵ / ₁₆ " (100)	2 ⁷ / ₈ " (73.0)	15 (380) x 11 (270) x 10 (250)	5 (2.1)
3"/DN 80	3 ¹⁵ / ₁₆ " (100)	3½" (88.9)	15 (380) x 11 (270) x 10 (250)	5.07 (2.3)
4"/DN 100	3 ¹⁵ / ₁₆ " (100)	4½" (114.3)	15 (380) x 11 (270) x 10 (250)	7.06 (3.2)
6"/DN 150	7 ⁷ / ₈ " (200)	6½" (168.3)	15 (380) x 11 (270) x 10 (250)	11 (5.0)
8"/DN 200	7 ⁷ / ₈ " (200)	8 ⁵ / ₈ " (219.1)	15 (380) x 11 (270) x 10 (250)	14.11 (6.4)
10"/DN 250	7 ⁷ / ₈ " (200)	10 ³ / ₄ " (273.0)	20 (500) x 14 (350) x 12 (300)	20.06 (9.1)
12"/DN 300	7 ⁷ / ₈ " (200)	12 ³ / ₄ " (323.9)	20 (500) x 14 (350) x 14 (350)	24.03 (11)