

Dimensiones y Pesos

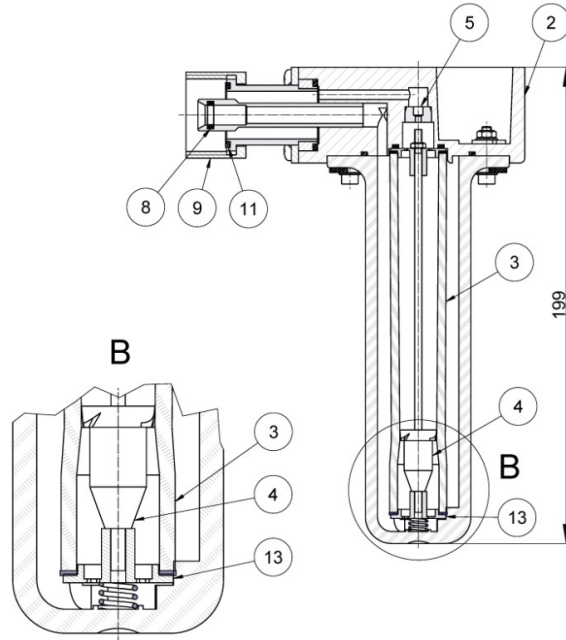
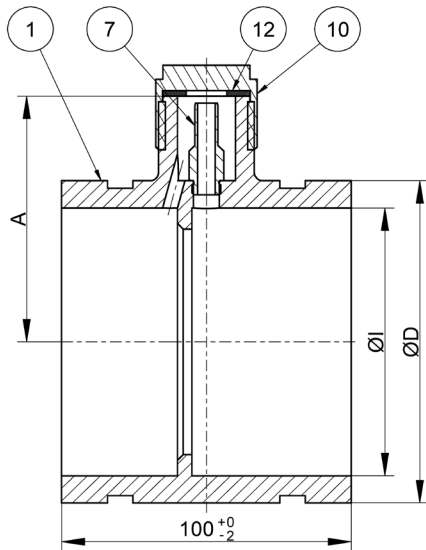
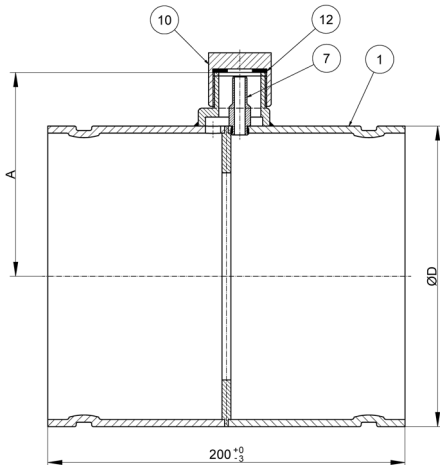


Fig. 1 Medidor de derivación y placa de orificio GT-FluxFP, dibujo y dimensiones 2"/DN 50 - 4"/DN 100



- ① Tubo de alojamiento
- ② Derivación
- ③ Tubo de medida
- ④ Flotador
- ⑤ Orificio de derivación
- ⑦ Presión diferencial
- ⑧ Sello de goma
- ⑨ Tapa de tornillo
- ⑩ Tapa
- ⑪ Sello de goma
- ⑫ Sello
- ⑬ Filtro

Fig. 2 Placa de orificio GT-FluxFP, dibujo y dimensiones 6"/DN 150 - 12"/DN 300

Talla normal	Dimensiones Pulgadas (mm)		Tamaño de embalaje Pulgadas (mm)	Peso (promedio) incluido embalaje Lbs (kg)
	Longitud	Diámetro (exterior)		
2"/DN 50	3 ¹⁵ / ₁₆ " (100)	2 ³ / ₈ " (60.3)	15 (380) x 11 (270) x 10 (250)	4.5 (2.0)
2½"/DN 65	3 ¹⁵ / ₁₆ " (100)	2 ⁷ / ₈ " (73.0)	15 (380) x 11 (270) x 10 (250)	5 (2.1)
3"/DN 80	3 ¹⁵ / ₁₆ " (100)	3½" (88.9)	15 (380) x 11 (270) x 10 (250)	5.07 (2.3)
4"/DN 100	3 ¹⁵ / ₁₆ " (100)	4½" (114.3)	15 (380) x 11 (270) x 10 (250)	7.06 (3.2)
6"/DN 150	7 ⁷ / ₈ " (200)	6½" (168.3)	15 (380) x 11 (270) x 10 (250)	11 (5.0)
8"/DN 200	7 ⁷ / ₈ " (200)	8 ⁵ / ₈ " (219.1)	15 (380) x 11 (270) x 10 (250)	14.11 (6.4)
10"/DN 250	7 ⁷ / ₈ " (200)	10 ³ / ₄ " (273.0)	20 (500) x 14 (350) x 12 (300)	20.06 (9.1)
12"/DN 300	7 ⁷ / ₈ " (200)	12 ³ / ₄ " (323.9)	20 (500) x 14 (350) x 14 (350)	24.03 (11)