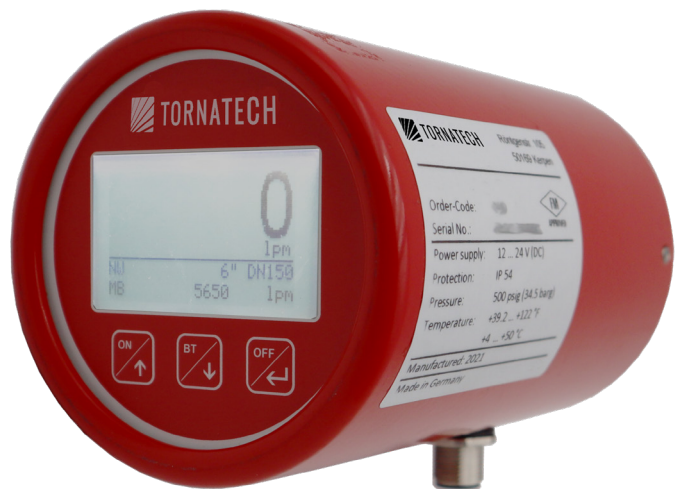


GT-FluxFP-D

Type d'orifice - Débitmètres numériques

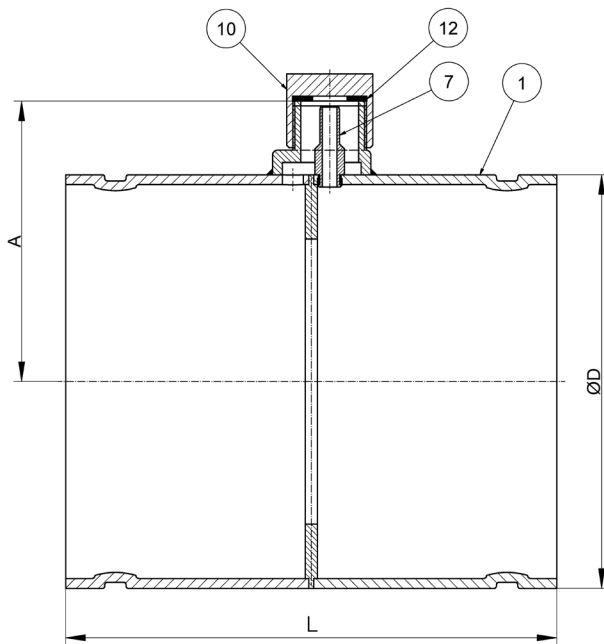
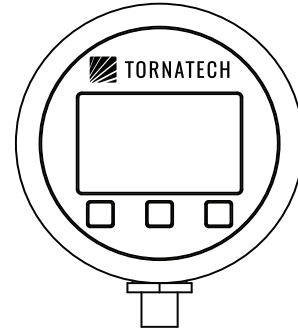
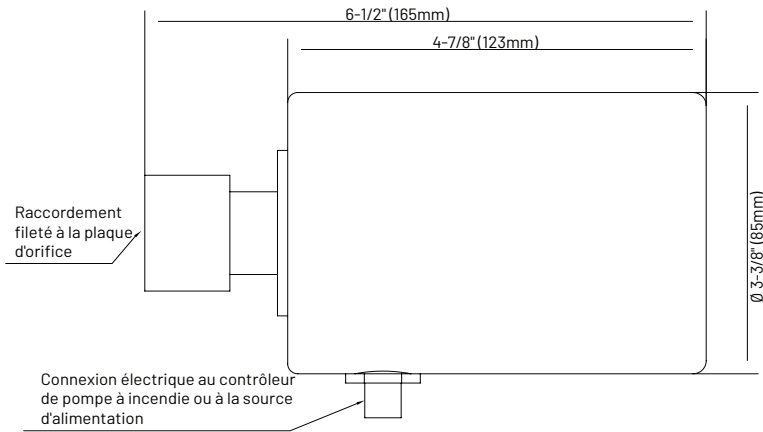
Caractéristiques générales

- Écran LCD éclairé 2,4"
- Diamètre nominal de 2"/ DN 50 à 12"/ DN 300
- Débit de la pompe de 50 à 5 000 USgpm (185 - 19 000 l/min)
- Plage de mesure de 20 à 10 000 USgpm (75 - 38 000 l/min)
- Installation facile
 - Connexion rainurée
 - Connexion fileté pour connecter le débitmètre (aucun outil nécessaire)
 - Installation multidirectionnelle de la plaque à orifice (horizontal ou vertical)
- Longue durée de vie
- La plaque à orifice peut être montée verticalement ou horizontalement
- Lecture de débit stable (pas de rebond)
- Aucune purge requise avant utilisation
- Bloc d'alimentation électrique incluse



Données Techniques	
Principe de mesure	Débitmètre à plaque à orifice avec affichage numérique éclairé de 2,4 pouces
Saisir <ul style="list-style-type: none"> Tailles nominales 	<ul style="list-style-type: none"> 2"/DN 50 rainuré (Ø60.3 mm) 2½"/DN 65 rainuré (Ø73.0 mm) 3"/DN 80 rainuré (Ø88.9 mm) 4"/DN 100 rainuré (Ø114.3 mm) 6"/DN 150 rainuré (Ø168.3 mm) 8"/DN 200 rainuré (Ø219.1 mm) 10"/DN 250 rainuré (Ø273.0 mm) 12"/DN 300 rainuré (Ø323.9 mm)
<ul style="list-style-type: none"> Pressions de fonctionnement 	<ul style="list-style-type: none"> 500 PSI (34.5 bar) de 2" (Ø60.3 mm) à 8" (Ø219.1 mm) 232 PSI (16 bar) de 10" (Ø219.1 mm) à 12" (Ø323.9 mm)
<ul style="list-style-type: none"> Résistance hydrostatique/résistance à la pression 	<ul style="list-style-type: none"> 1000 PSI (69 bar) pour 5 minutes
Précision de mesure	<ul style="list-style-type: none"> ±2.0 % de la valeur pleine échelle (FM)
Conditions d'application <ul style="list-style-type: none"> Limite de température Moyen 	<ul style="list-style-type: none"> +4 °C to +50 °C (+39 °F to +122 °F) Eau
Conception/Matériau <ul style="list-style-type: none"> Plaque à orifice 2"/DN 50 - 4"/DN 100 6"/DN 150 - 12"/DN 300	<ul style="list-style-type: none"> Acier inoxydable Acier revêtu (RAL3002)

Dimensions et poids



- ① Tuyau contenant plaque orifice
- ⑦ Pression différentielle
- ⑩ Casquette
- ⑫ Garniture

Taille normale	Dimensions pouces (mm)		Taille de l'emballage Pouces (mm)	Poids (moyen incl. emballage livres (kg))
	Longueur (L)	Diamètre (extérieur)		
2"/DN 50	3 ¹⁵ / ₁₆ " (100)	2 ³ / ₈ " (60.3)	15 (380) x 11 (270) x 10 (250)	6 (2.7)
2½"/DN 65	3 ¹⁵ / ₁₆ " (100)	2 ⁷ / ₈ " (73.0)	15 (380) x 11 (270) x 10 (250)	6.5 (2.9)
3"/DN 80	3 ¹⁵ / ₁₆ " (100)	3½" (88.9)	15 (380) x 11 (270) x 10 (250)	6.57 (3.0)
4"/DN 100	3 ¹⁵ / ₁₆ " (100)	4½" (114.3)	15 (380) x 11 (270) x 10 (250)	8.56 (3.9)
6"/DN 150	7 ⁷ / ₈ " (200)	6½" (165.1)	15 (380) x 11 (270) x 10 (250)	12.5 (5.7)
8"/DN 200	7 ⁷ / ₈ " (200)	8 ⁵ / ₈ " (219.1)	15 (380) x 11 (270) x 10 (250)	15.61 (7.1)
10"/DN 250	7 ⁷ / ₈ " (200)	10 ³ / ₄ " (273.0)	20 (500) x 14 (350) x 12 (300)	21.56 (9.8)
12"/DN 300	7 ⁷ / ₈ " (200)	12 ³ / ₄ " (323.9)	20 (500) x 14 (350) x 14 (350)	25.53 (11.6)

Code de Désignation

GT-FluxFP - D1



1 | Modèle

Taille nominale/Indexe débit de la pompe

Modèle	Diamètre nominal	Indexe débit de la pompe - USgpm	Plage de Débit		Approbation
			USgpm	LPM	FM
OEBO	2"/DN 50 (Ø60.3)	50	20 - 100	75 - 375	✓
OUCO	2½"/DN 65 (Ø73.0)	100	40 - 200	150 - 750	✓
OGDO	3"/DN 80 (Ø88.9)	150	60 - 300	220 - 1100	✓
OGEO	3"/DN 80 (Ø88.9)	200	80 - 400	300 - 1500	✓
OHFO	4"/DN 100 (Ø114.3)	250	100 - 500	380 - 1900	✓
OHGO	4"/DN 100 (Ø114.3)	300	120 - 600	460 - 2 300	✓
OHHO	4"/DN 100 (Ø114.3)	400	160 - 800	600 - 3 000	✓
OHJO	4"/DN 100 (Ø114.3)	450	180 - 900	680 - 3 400	✓
OKKO	6"/DN 150 (Ø168.3)	500	200 - 1000	760 - 3 800	✓
OKLO	6"/DN 150 (Ø168.3)	750	300 - 1500	1130 - 5 650	✓
OKMO	6"/DN 150 (Ø168.3)	1000	400 - 2 000	1500 - 7 500	✓
OKNO	6"/DN 150 (Ø168.3)	1250	500 - 2 500	1900 - 9 500	✓
OLPO	8"/DN 200 (Ø219.1)	1500	600 - 3 000	2 200 - 11 000	✓
OLQO	8"/DN 200 (Ø219.1)	2000	800 - 4 000	3 000 - 15 000	✓
OLRO	8"/DN 200 (Ø219.1)	2500	1000 - 5 000	3 800 - 19 000	✓
OLSO	8"/DN 200 (Ø219.1)	3000	1200 - 6 000	4 500 - 22 500	✓
OMTO	10"/DN 250 (Ø273.0)	3500	1400 - 7 000	5 300 - 26 500	✓
OMUO	10"/DN 250 (Ø273.0)	4000	1600 - 8 000	6 000 - 30 000	✓
OMVO	10"/DN 250 (Ø273.0)	4500	1800 - 9 000	6 800 - 34 000	✓
ONWO	12"/DN 300 (Ø323.9)	5000	2 000 - 10 000	7 600 - 38 000	✓

AMÉRIQUES

Tornatech Inc.

Siège Social

Laval, Québec, Canada

Tel: + 1 514 334 0523

Sans frais: + 1 800 363 8448

EUROPE

Tornatech Europe SA

Mont-Saint-Guibert, Belgique

Tel: + 32 (0) 10 84 40 01

MOYENT-ORIENT

Tornatech FZE

Dubai, Émirats Arabes Unis

Tel: + 971 (0) 4 821 7555

ASIE

Tornatech Pte Ltd.

Singapour

Tel: + 65 6795 8114

Tel: + 65 6795 7823