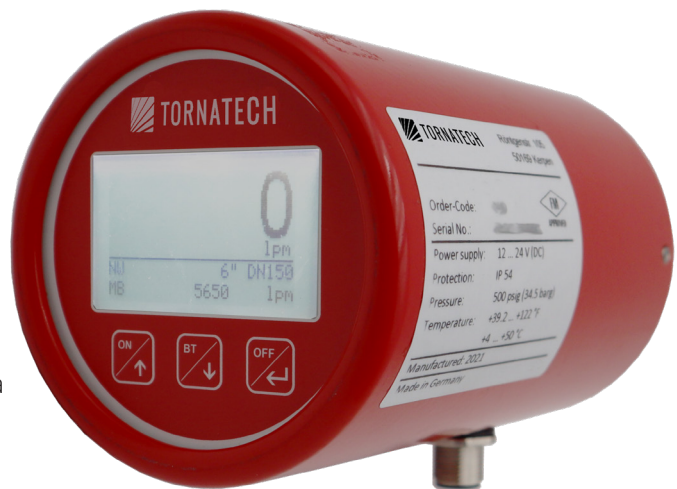


GT-FluxFP-D

Tipo de orificio - Caudalímetros digitales

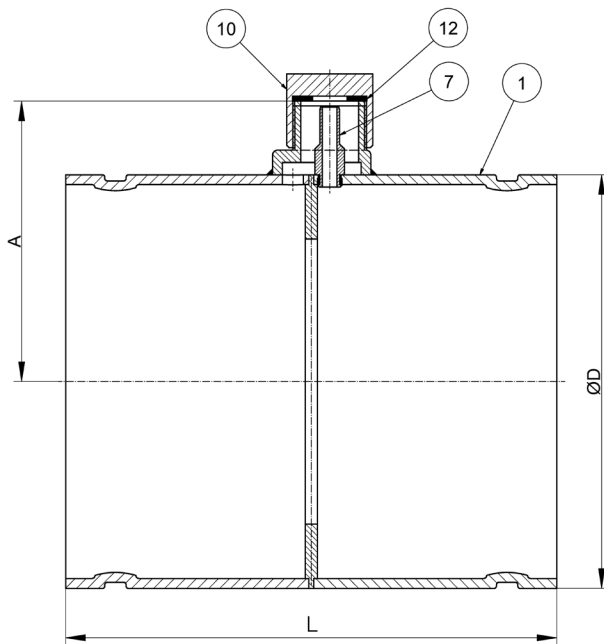
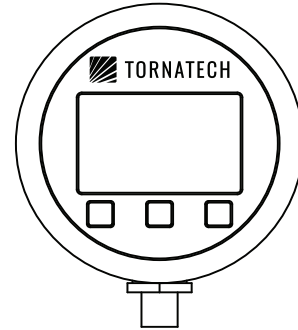
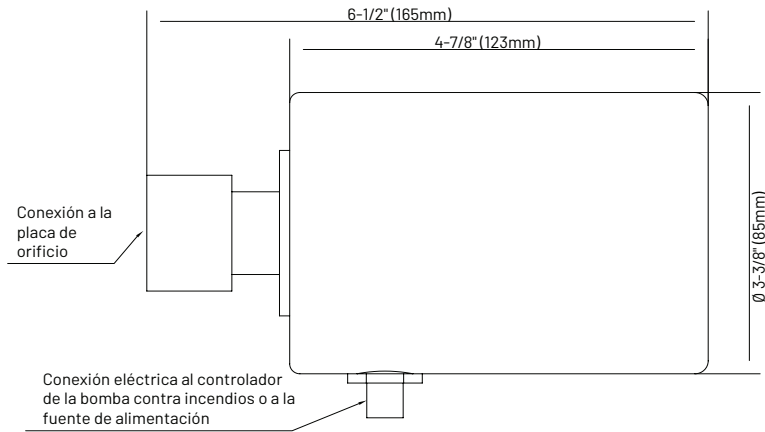
Características estándar

- Pantalla LCD iluminada de 2,4"
- Tamaño nominal de 2"/ DN 50 a 12"/ DN 300
- Tasa de bombeo de 50 - 5 000 USgpm (185 - 19 000 lpm)
- Rango de medición de 20 - 10 000 USgpm (75 - 38 000 lpm)
- Fácil instalación
 - Conexión ranurada
 - Una conexión roscada para conectar la pantalla del medidor de flujo (no se requieren herramientas)
 - Instalación multidireccional de la placa de orificio
- Larga vida útil
- La placa de orificio se puede montar vertical o horizontalmente
- Lectura de flujo estable (sin rebotes)
- No es necesario purgar antes de usar
- Fuente de alimentación incluida



Datos técnicos	
Principio de medición	Caudalímetro de placa de orificio con pantalla digital iluminada de 2,4 pulgadas
Aporte <ul style="list-style-type: none"> Medida nominal 	<ul style="list-style-type: none"> Extremos ranurados de 2"/DN 50 (Ø60,3 mm) Extremos ranurados de 2½"/DN 65 (Ø73,0 mm) Extremos ranurados de 3"/DN 80 (Ø88,9 mm) Extremos ranurados de 4"/DN 100 (Ø114,3 mm) Extremos ranurados de 6"/DN 150 (Ø168,3 mm) Extremos ranurados de 8"/DN 200 (Ø219,1 mm) Extremos ranurados de 10"/DN 250 (Ø273,0 mm) Extremos ranurados de 12"/DN 300 (Ø323,9 mm)
<ul style="list-style-type: none"> Presiones de funcionamiento 	<ul style="list-style-type: none"> 500 PSI (34,5 bar) de 2" (Ø60,3 mm) a 8" (Ø219,1 mm) 232 PSI (16 bar) de 10" (Ø219,1 mm) a 12" (Ø323,9 mm)
<ul style="list-style-type: none"> Resistencia hidrostática/resistencia a la presión 	<ul style="list-style-type: none"> 1000 PSI (69 bar) durante 5 minutos
Precisión de medición	<ul style="list-style-type: none"> ±2,0 % del valor de escala completa (FM)
Condiciones de aplicación <ul style="list-style-type: none"> Límite de temperatura Medio 	<ul style="list-style-type: none"> +4 °C a +50 °C (+39 °F a +122 °F) Agua
Diseño/ Material <ul style="list-style-type: none"> Placa de orificio 2"/DN 50 - 4"/DN 100 6"/DN 150 - 12"/DN 300	<ul style="list-style-type: none"> Acero inoxidable Acero revestido (RAL 3002)

Dimensiones y Pesos



- ① Tubo de alojamiento
- ⑦ Presión diferencial
- ⑩ Tapa
- ⑫ Sello

Talla normal	Dimensiones Pulgadas (mm)		Tamaño de embalaje Pulgadas (mm)	Peso (promedio) incluido embalaje Lbs (kg)
	Longitud (L)	Diámetro (exterior)		
2"/DN 50	3 ¹⁵ / ₁₆ " (100)	2 ³ / ₈ " (60.3)	15 (380) x 11 (270) x 10 (250)	6 (2.7)
2½"/DN 65	3 ¹⁵ / ₁₆ " (100)	2 ⁷ / ₈ " (73.0)	15 (380) x 11 (270) x 10 (250)	6.5 (2.9)
3"/DN 80	3 ¹⁵ / ₁₆ " (100)	3½" (88.9)	15 (380) x 11 (270) x 10 (250)	6.57 (3.0)
4"/DN 100	3 ¹⁵ / ₁₆ " (100)	4½" (114.3)	15 (380) x 11 (270) x 10 (250)	8.56 (3.9)
6"/DN 150	7 ⁷ / ₈ " (200)	6½" (165.1)	15 (380) x 11 (270) x 10 (250)	12.5 (5.7)
8"/DN 200	7 ⁷ / ₈ " (200)	8 ⁵ / ₈ " (219.1)	15 (380) x 11 (270) x 10 (250)	15.61 (7.1)
10"/DN 250	7 ⁷ / ₈ " (200)	10 ³ / ₄ " (273.0)	20 (500) x 14 (350) x 12 (300)	21.56 (9.8)
12"/DN 300	7 ⁷ / ₈ " (200)	12 ³ / ₄ " (323.9)	20 (500) x 14 (350) x 14 (350)	25.53 (11.6)

Descripción Código

GT-FluxFP - D1



①

1	Modelo
---	--------

Tamaño nominal/Clasificación de la bomba

Modelo	Tamaño nominal	Clasificación de la bomba - USgpm	Rango de flujo		Aprobado
			USgpm	LPM	FM
OEBO	2"/DN 50 (Ø60.3)	50	20 - 100	75 - 375	✓
OUCO	2½"/DN 65 (Ø73.0)	100	40 - 200	150 - 750	✓
OGDO	3"/DN 80 (Ø88.9)	150	60 - 300	220 - 1100	✓
OGEO	3"/DN 80 (Ø88.9)	200	80 - 400	300 - 1500	✓
OHFO	4"/DN 100 (Ø114.3)	250	100 - 500	380 - 1900	✓
OHGO	4"/DN 100 (Ø114.3)	300	120 - 600	460 - 2 300	✓
OHHO	4"/DN 100 (Ø114.3)	400	160 - 800	600 - 3 000	✓
OHJO	4"/DN 100 (Ø114.3)	450	180 - 900	680 - 3 400	✓
OKKO	6"/DN 150 (Ø168.3)	500	200 - 1000	760 - 3 800	✓
OKLO	6"/DN 150 (Ø168.3)	750	300 - 1500	1130 - 5 650	✓
OKMO	6"/DN 150 (Ø168.3)	1000	400 - 2 000	1500 - 7 500	✓
OKNO	6"/DN 150 (Ø168.3)	1250	500 - 2 500	1900 - 9 500	✓
OLPO	8"/DN 200 (Ø219.1)	1500	600 - 3 000	2 200 - 11 000	✓
OLQO	8"/DN 200 (Ø219.1)	2000	800 - 4 000	3 000 - 15 000	✓
OLRO	8"/DN 200 (Ø219.1)	2500	1000 - 5 000	3 800 - 19 000	✓
OLSO	8"/DN 200 (Ø219.1)	3000	1200 - 6 000	4 500 - 22 500	✓
OMTO	10"/DN 250 (Ø273.0)	3500	1400 - 7 000	5 300 - 26 500	✓
OMUO	10"/DN 250 (Ø273.0)	4000	1600 - 8 000	6 000 - 30 000	✓
OMVO	10"/DN 250 (Ø273.0)	4500	1800 - 9 000	6 800 - 34 000	✓
ONWO	12"/DN 300 (Ø323.9)	5000	2 000 - 10 000	7 600 - 38 000	✓

AMÉRICAS

Tornatech Inc.
Oficina Principal
Laval, Quebec, Canadá
Tel: + 1 514 334 0523
Llame gratis: + 1 800 363 8448

EUROPA

Tornatech Europe SA
Mont-Saint-Guibert, Bélgica
Tel: + 32 (0) 10 84 40 01

MEDIO ORIENTO

Tornatech FZE
Dubai, Emiratos Arabes Unidos
Tel: + 971 (0) 4 821 7555

ASIA

Tornatech Pte Ltd.
Singapur
Tel: + 65 6795 8114
Tel: + 65 6795 7823