



TORNATECH

Proyecto: _____

Cliente: _____

Ingeniero: _____

Marca de la Bomba: _____

Datos Técnicos y
Dibujos para Cotización

Modelo GT-FluxFP

Caudalímetros de tipo orificio



Contenido:

Hoja de datos

Dimensiones y Pesos

Nota: Los dibujos y la información incluídos en este paquete son para medidores de flujo cubiertos por nuestra oferta estándar. Los dibujos una vez construidos los controladores, pueden diferir de los que se muestran en este paquete





Datos técnicos	
Principio de medición	Caudalímetro de placa orificio con caudalímetro variable como indicación
Aporte <ul style="list-style-type: none"> Medida nominal 	<ul style="list-style-type: none"> Extremos ranurados de 2"/DN 50 (Ø60,3 mm) Extremos ranurados de 2½"/DN 65 (Ø73,0 mm) Extremos ranurados de 3"/DN 80 (Ø88,9 mm) Extremos ranurados de 4"/DN 100 (Ø114,3 mm) Extremos ranurados de 6"/DN 150 (Ø168,3 mm) Extremos ranurados de 8"/DN 200 (Ø219,1 mm) Extremos ranurados de 10"/DN 250 (Ø273,0 mm) Extremos ranurados de 12"/DN 300 (Ø323,9 mm)
<ul style="list-style-type: none"> Presiones de funcionamiento 	<ul style="list-style-type: none"> 500 PSI (34.5 bar) de 2" (Ø60.3 mm) a 8" (Ø219.1 mm) 232 PSI (16 bar) de 10" (Ø219.1 mm) a 12" (Ø323.9 mm)
<ul style="list-style-type: none"> Resistencia hidrostática/resistencia a la presión 	<ul style="list-style-type: none"> 1000 PSI (69 bar) durante 5 minutos
Precisión de medición	<ul style="list-style-type: none"> ±2,0 % del valor de escala completa (FM)
Condiciones de aplicación <ul style="list-style-type: none"> Límite de temperatura Medio 	<ul style="list-style-type: none"> +4 °C a +50 °C (+39 °F a +122 °F) Agua
Diseño/ Material <ul style="list-style-type: none"> Placa de orificio 2"/DN 50 - 4"/DN 100 6"/DN 150 - 12"/DN 300 Tubo de presión diferencial Flotar Orificio de derivación Filtro Sello 	<ul style="list-style-type: none"> Acero inoxidable Acero revestido (RAL 3002) Latón Acero inoxidable Acero inoxidable Acero inoxidable NBR
Certificaciones	Aprobación FM No.: PR455499

Dimensiones y Pesos

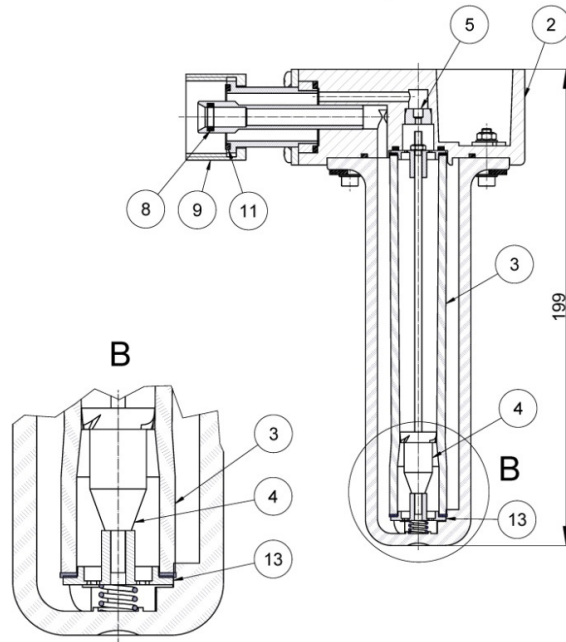
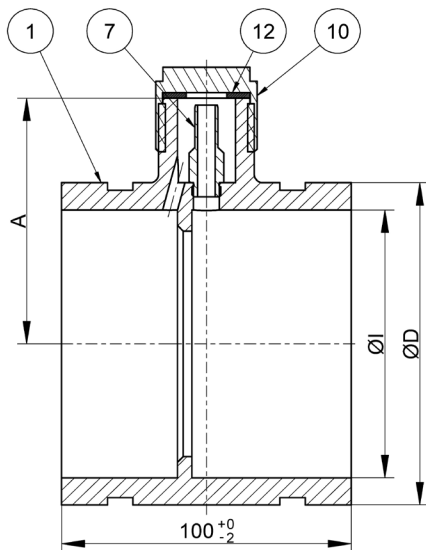
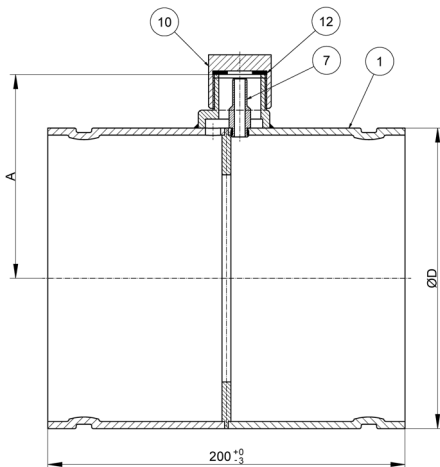


Fig. 1 Medidor de derivación y placa de orificio GT-FluxFP, dibujo y dimensiones 2"/DN 50 - 4"/DN 100



- ① Tubo de alojamiento
- ② Derivación
- ③ Tubo de medida
- ④ Flotador
- ⑤ Orificio de derivación
- ⑦ Presión diferencial
- ⑧ Sello de goma
- ⑨ Tapa de tornillo
- ⑩ Tapa
- ⑪ Sello de goma
- ⑫ Sello
- ⑬ Filtro

Fig. 2 Placa de orificio GT-FluxFP, dibujo y dimensiones 6"/DN 150 - 12"/DN 300

Talla normal	Dimensiones Pulgadas (mm)		Tamaño de embalaje Pulgadas (mm)	Peso (promedio) incluido embalaje Lbs (kg)
	Longitud	Diámetro (exterior)		
2"/DN 50	3 ¹⁵ / ₁₆ " (100)	2 ³ / ₈ " (60.3)	15 (380) x 11 (270) x 10 (250)	4.5 (2.0)
2½"/DN 65	3 ¹⁵ / ₁₆ " (100)	2 ⁷ / ₈ " (73.0)	15 (380) x 11 (270) x 10 (250)	5 (2.1)
3"/DN 80	3 ¹⁵ / ₁₆ " (100)	3½" (88.9)	15 (380) x 11 (270) x 10 (250)	5.07 (2.3)
4"/DN 100	3 ¹⁵ / ₁₆ " (100)	4½" (114.3)	15 (380) x 11 (270) x 10 (250)	7.06 (3.2)
6"/DN 150	7 ⁷ / ₈ " (200)	6½" (168.3)	15 (380) x 11 (270) x 10 (250)	11 (5.0)
8"/DN 200	7 ⁷ / ₈ " (200)	8 ⁵ / ₈ " (219.1)	15 (380) x 11 (270) x 10 (250)	14.11 (6.4)
10"/DN 250	7 ⁷ / ₈ " (200)	10 ³ / ₄ " (273.0)	20 (500) x 14 (350) x 12 (300)	20.06 (9.1)
12"/DN 300	7 ⁷ / ₈ " (200)	12 ³ / ₄ " (323.9)	20 (500) x 14 (350) x 14 (350)	24.03 (11)



Descripción Código

GTFluxFP - 01

①

②

1	FM Approved
2	Modelo

Tamaño nominal/Clasificación de la bomba

Modelo	Tamaño nominal	Clasificación de la bomba - USgpm	Rango de flujo		Aprobado
			USgpm	LPM	FM
OEBO	2"/DN 50 (Ø60.3)	50	20 - 100	75 - 375	X
OUCO	2½"/DN 65 (Ø73.0)	100	40 - 200	150 - 750	X
OGDO	3"/DN 80 (Ø88.9)	150	60 - 300	220 - 1100	X
OGEO	3"/DN 80 (Ø88.9)	200	80 - 400	300 - 1500	X
OHFO	4"/DN 100 (Ø114.3)	250	100 - 500	380 - 1900	X
OHGO	4"/DN 100 (Ø114.3)	300	120 - 600	460 - 2 300	X
OHHO	4"/DN 100 (Ø114.3)	400	160 - 800	600 - 3 000	X
OHJO	4"/DN 100 (Ø114.3)	450	180 - 900	680 - 3 400	X
OKKO	6"/DN 150 (Ø168.3)	500	200 - 1 000	760 - 3 800	X
OKLO	6"/DN 150 (Ø168.3)	750	300 - 1 500	1 130 - 5 650	X
OKMO	6"/DN 150 (Ø168.3)	1 000	400 - 2 000	1 500 - 7 500	X
OKNO	6"/DN 150 (Ø168.3)	1 250	500 - 2 500	1 900 - 9 500	X
OLPO	8"/DN 200 (Ø219.1)	1 500	600 - 3 000	2 200 - 11 000	X
OLQO	8"/DN 200 (Ø219.1)	2 000	800 - 4 000	3 000 - 15 000	X
OLRO	8"/DN 200 (Ø219.1)	2 500	1 000 - 5 000	3 800 - 19 000	X
OLS0	8"/DN 200 (Ø219.1)	3 000	1 200 - 6 000	4 500 - 22 500	X
OMT0	10"/DN 250 (Ø273.0)	3 500	1 400 - 7 000	5 300 - 26 500	X
OMU0	10"/DN 250 (Ø273.0)	4 000	1 600 - 8 000	6 000 - 30 000	X
OMV0	10"/DN 250 (Ø273.0)	4 500	1 800 - 9 000	6 800 - 34 000	X
ONW0	12"/DN 300 (Ø323.9)	5 000	2 000 - 10 000	7 600 - 38 000	X