

Voltage	Min	Max
380 /400 / 415	5 HP	100 HP
	7.5 kW	90 kW

Notes :

- Toutes les dimensions sont en pouces (millimètres).
- Finition couleur rouge incendie.
- De préférence prévoir l'entrée des câbles par le dessous.
- Utiliser des raccords électriques étanches.
- Protéger l'équipement contre les copeaux pendant le perçage.
- Temperature ambiante : entre 41°F (5°C) et 122°F (50°C).
- Pour les caractéristiques électriques et des options incluses, voir l'étiquette de valeurs nominales.

Dessin pour information seulement.

Le manufacturier se réserve le droit d'apporter des changements sans préavis.

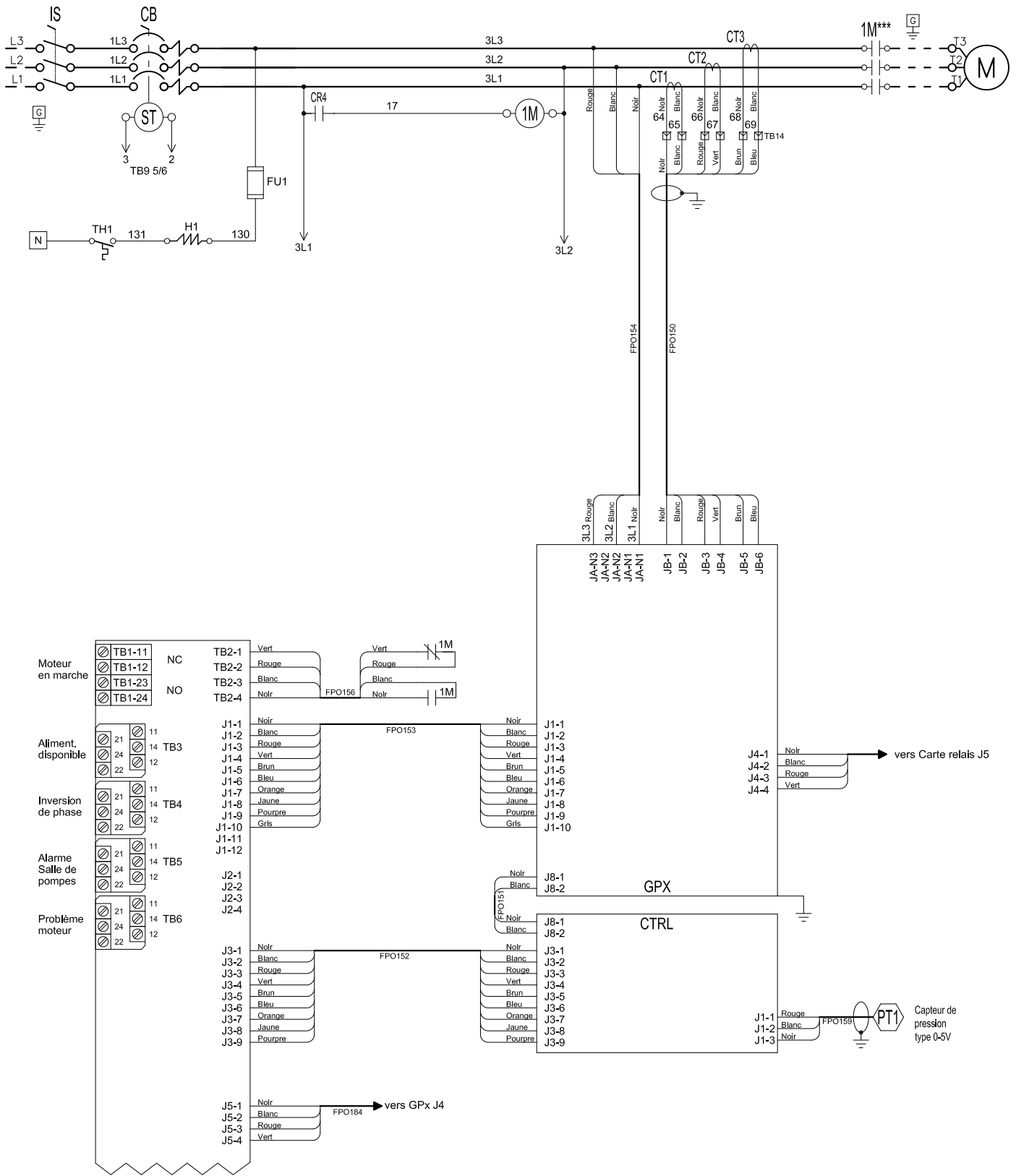
Pour dessins pour approbation ou installation, contacter le manufacturier.

CONTROLEUR POMPE INCENDIE ELECTRIQUE PLEINE TENSION / PLEIN SERVICE

MODÈLE : GFA

Schéma de câblage

CONFORME A LA NORME NFPA 20 LA PLUS RECENTE



DESSIN CRITIQUE:

OPTIONS INCLUSES									

*** Contact ferme quand le départ d'urgence est en position "ON"



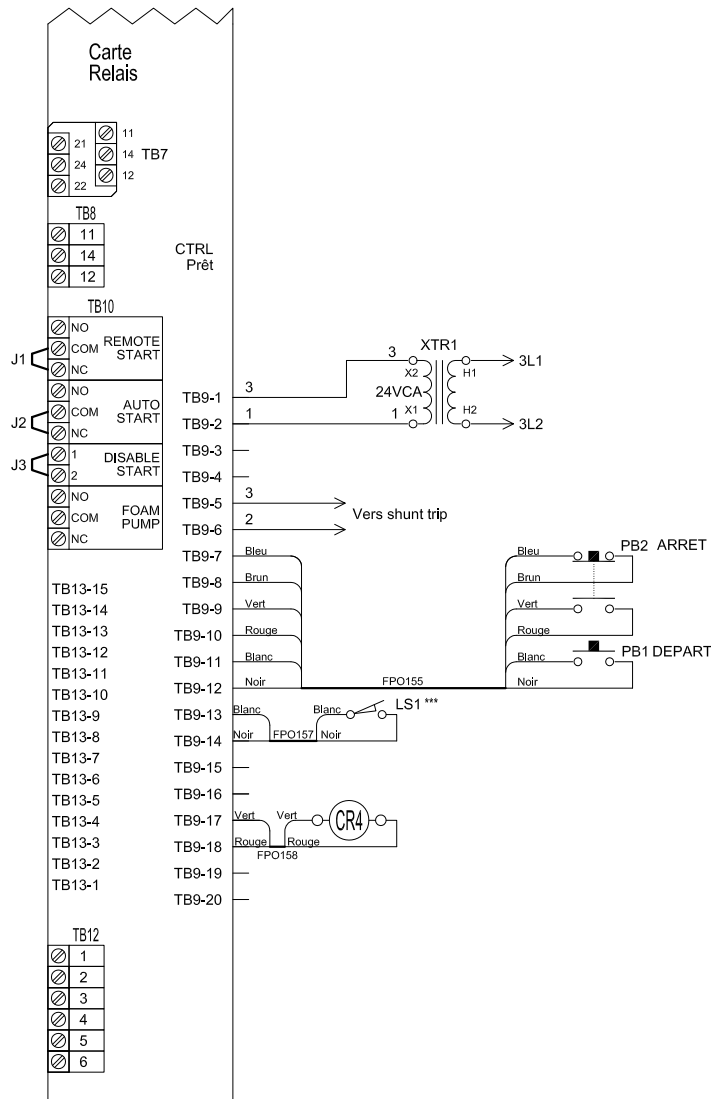
REV.	DATE	DESCRIPTION	DES.	VER.	APP.	No. de dessin
1.	10/07/19	FIRST ISSUE				GFA-0000-S1 1/3 /F

CONTROLEUR POMPE INCENDIE ELECTRIQUE PLEINE TENSION / PLEIN SERVICE

MODÈLE : GFA

Schéma de câblage

CONFORME A LA NORME NFPA 20 LA PLUS RECENTE



*** Contact ferme quand le départ d'urgence est en position "ON"

REV.	DATE	DESCRIPTION	DES.	VER.	APP.	No. de dessin
1.	10/07/19	FIRST ISSUE				GFA-0000-S1 2/3 /F

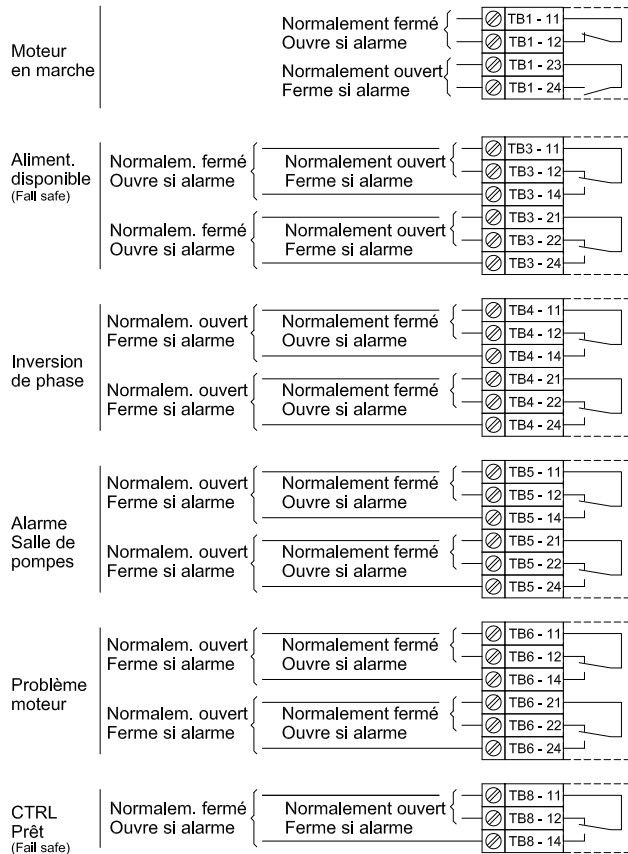
CONTROLEUR DE POMPE A INCENDIE ELECTRIQUE PLEINE TENSION / PLEIN SERVICE

MODÈLE : GFA

Bornier

CONFORME A LA NORME NFPA 20 LA PLUS RECENTE

Bornier - Alarme à distance



Plaque à bornes - Contrôle

