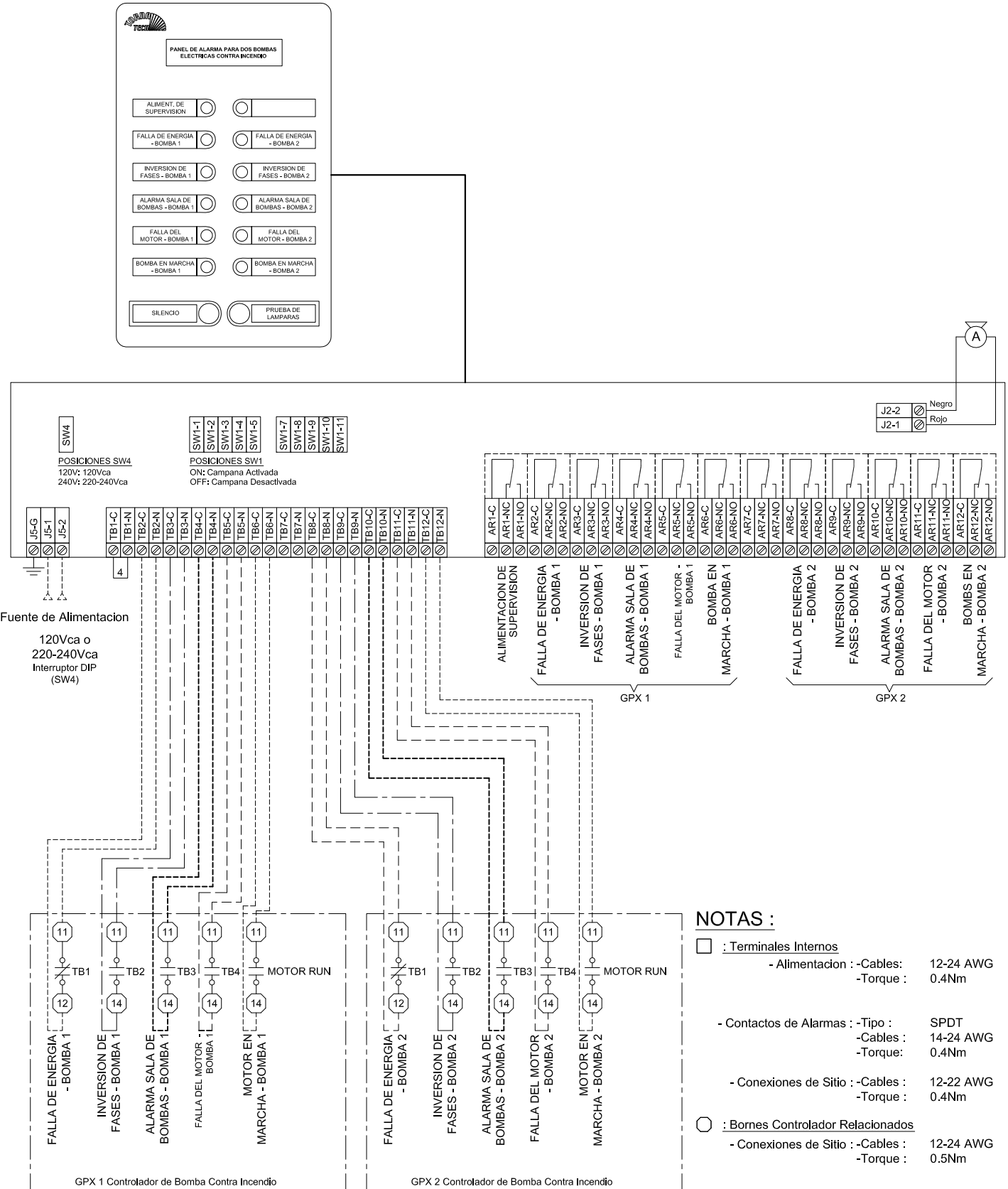


# PANEL DE ALARMAS PARA DOS (2) BOMBAS ELECTRICAS CONTRA INCENDIO

## MODELO : APEE

Esquemático DE CONFORMIDAD A LA NORMA UL 508A



Dibujo para Informacion solamente.  
El Fabricante se reserva el derecho de modificar este dibujo sin previo aviso.  
Para dibujos por aprobacion o instalacion, por favor, contactar al Fabricante.



REGISTRADO  
ISO 9001

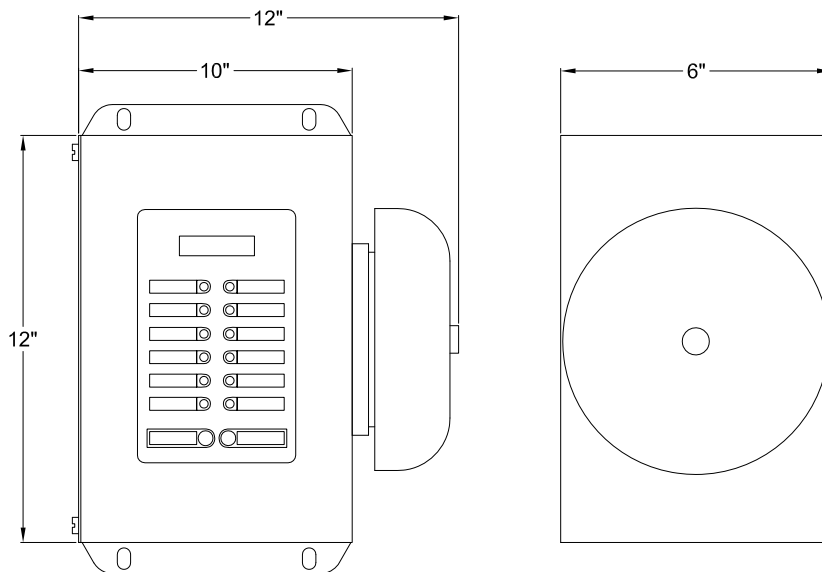
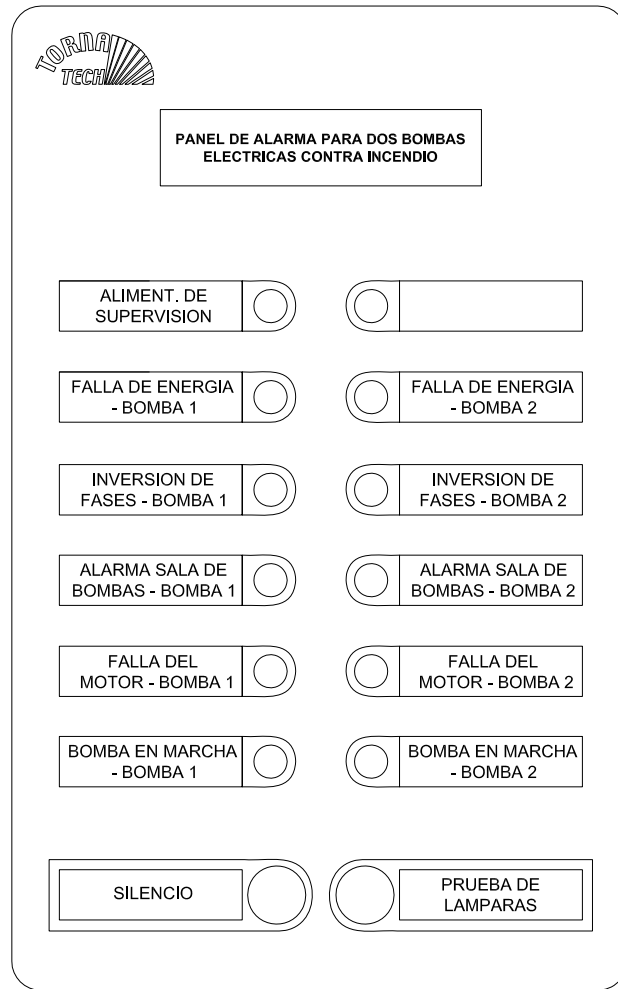


REV.	DATE	DESCRIPTION	APP.
1.	20/08/13	GENERAL REVISION	DES.
0.	06/03/12	FIRST ISSUE	A VER.

No. de Dibujo  
**APX-0019 1/2 /S**

# PANEL DE ALARMA PARA DOS (2) BOMBAS ELECTRICAS CONTRA INCENDIO

Disposicion MODELO : APEE  
DE CONFORMIDAD A LA NORMA UL 508A



GABINET NEMA 1  
COLOR ROJO RAL 3002

Dibujo para Informacion solamente.  
El Fabricante se reserva el derecho de modificar este dibujo sin previo aviso.  
Para dibujos por aprobacion o Instalacion, por favor, contactar al Fabricante.



REGISTRADO  
ISO 9001



REV.	DATE	DESCRIPTION	DES.	APP.
1.	20/08/13	GENERAL REVISION	DES.	
0.	12/03/06	FIRST ISSUE	A VER.	

No. de Dibujo

APX-0019 2/2 /S