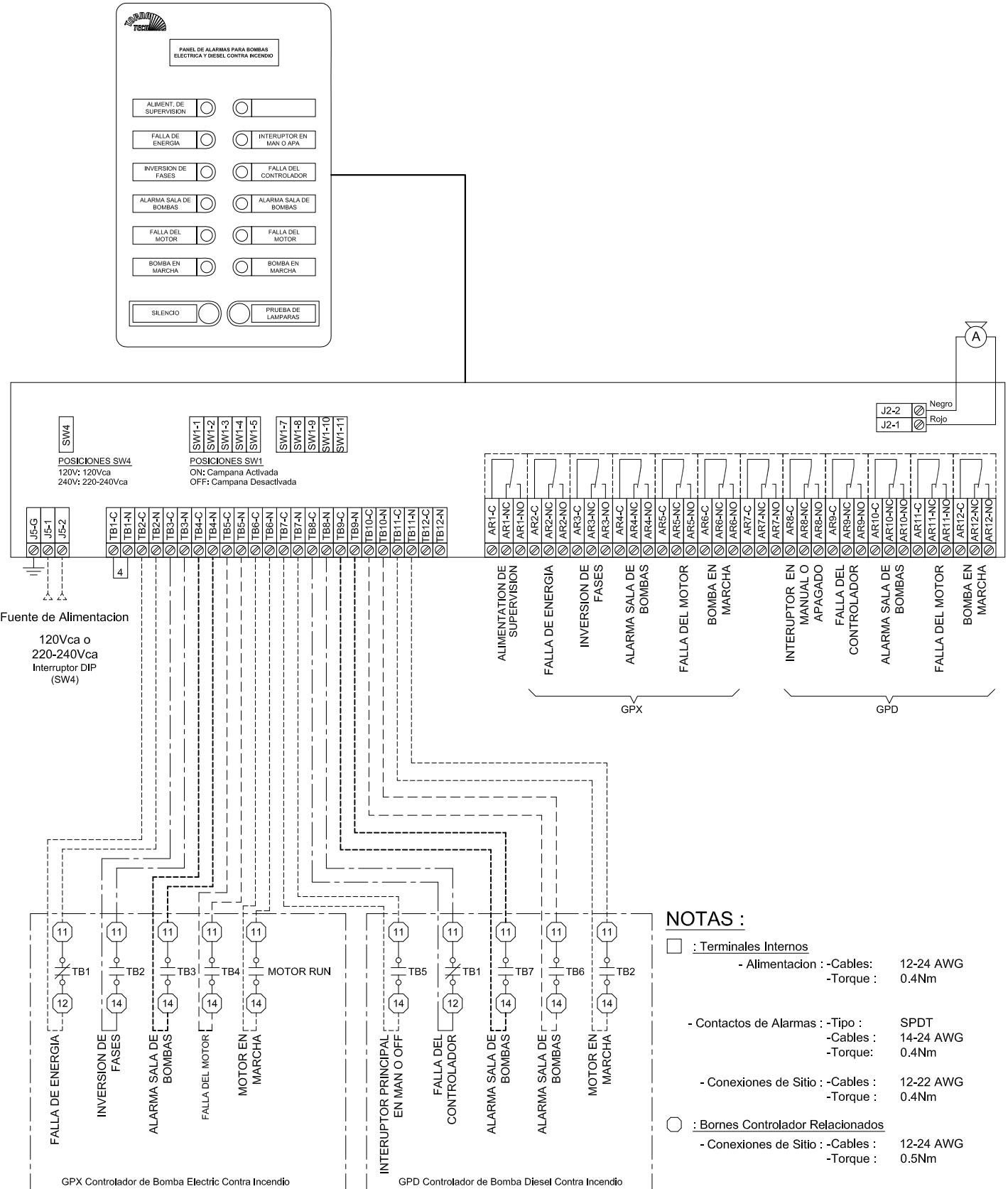


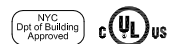
PANEL DE ALARMAS PARA BOMBAS ELECTRICAS Y DIESEL CONTRA INCENDIO

MODELO : APED

Esquemático DE CONFORMIDAD A LA NORMA UL 508A



Dibujo para Informacion solamente.
El Fabricante se reserva el derecho de modificar este dibujo sin previo aviso.
Para dibujos por aprobacion o instalacion, por favor, contactar al Fabricante.



REGISTRADO
ISO 9001



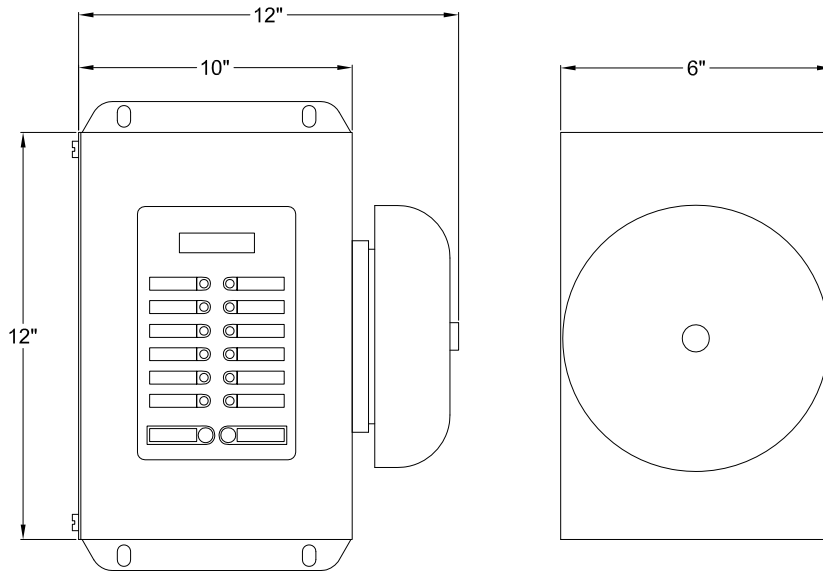
REV.	DATE	DESCRIPTION	APP.
2.	20/08/13	GENERAL REVISION	
1.	23/05/13	GENERAL REVISION	DES.
0.	23/03/12	FIRST ISSUE	A VER.

No. de Dibujo
APX-0022 1/2 /S

PANEL DE ALARMAS PARA BOMBAS ELECTRICAS Y DIESEL CONTRA INCENDIO

Disposicion

MODELO : APED
DE CONFORMIDAD A LA NORMA UL 508A



GABINET NEMA 1
COLOR ROJO RAL 3002

Dibujo para Informacion solamente.
El Fabricante se reserva el derecho de modificar este dibujo sin previo aviso.
Para dibujos por aprobacion o instalacion, por favor, contactar al Fabricante.



REGISTRADO
ISO 9001



REV.	DATE	DESCRIPTION	APP.
2.	20/08/13	GENERAL REVISION	
1.	23/05/13	GENERAL REVISION	DES.
0.	23/03/12	FIRST ISSUE	A VER.

No. de Dibujo

APX-0022 2/2 /S