

Tabla de Potencia		
Voltaje	Min	Max
380 /400 / 415	5 HP	100 HP
	7.5 kW	90 kW

NOTAS :

- Todas las dimensiones son en pulgadas (milímetros).
- Color de acabado : Rojo Incendio.
- Se recomienda la entrada de cables por la base.
- Utilizar solamente conectores impermeables para cableado.
- Proteja el equipo contra residuos durante el taladrado.
- Temperatura ambiente : entre 41°F (5°C) y 122°F (50°C).
- Para Rangos Eléctricos y opciones incluidas, ver etiqueta de Valores Nominales.

Dibujo para información solamente.

El fabricante se reserva el derecho de modificar este dibujo sin previo aviso.

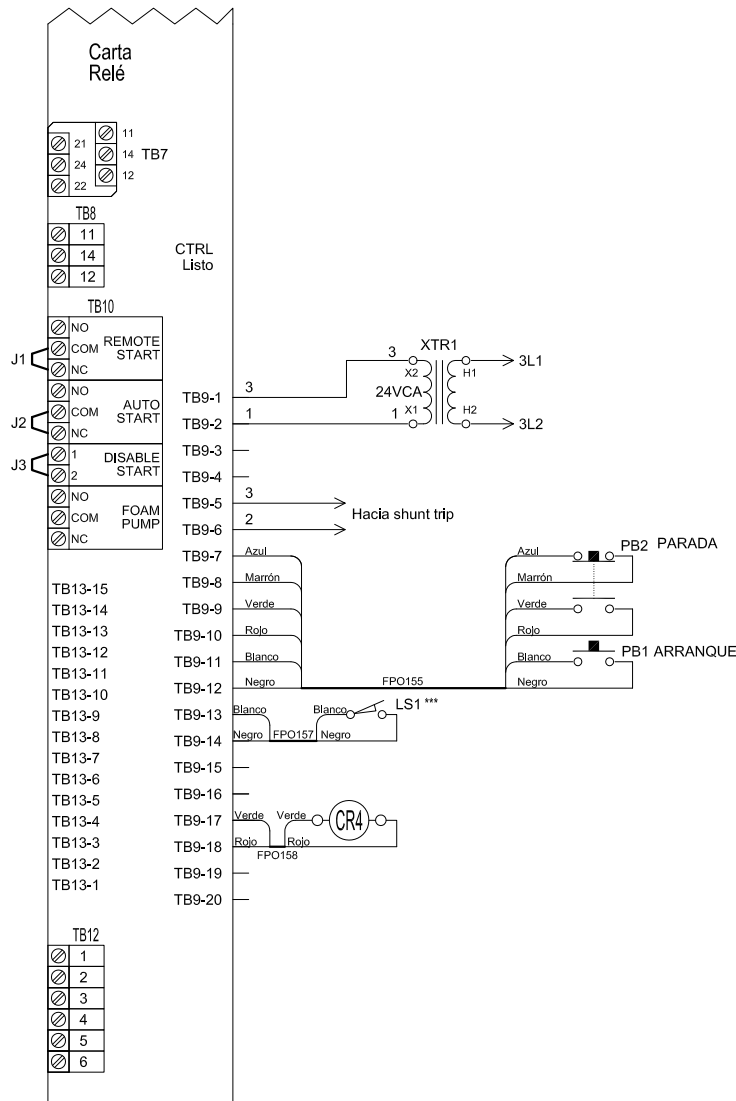
Para dibujos por aprobación o instalación, por favor, contactar al fabricante.

CONTROLADOR PARA BOMBA ELECTRICA CONTRA INCENDIO TENSION PLENA / SERVICIO COMPLETO

MODELO : GFA

Esquema de Cableado

DE CONFORMIDAD A LA MAS RECIENTE NORMA NFPA 20



*** Contacto cerrado cuando Arranque de Urgencia esta en posición "ON"

REV.	DATE	DESCRIPTION	DES.	APP.	Dibujo No.
1.	10/07/19	FIRST ISSUE	VER.		GFA-0000-S1 2/3 /S

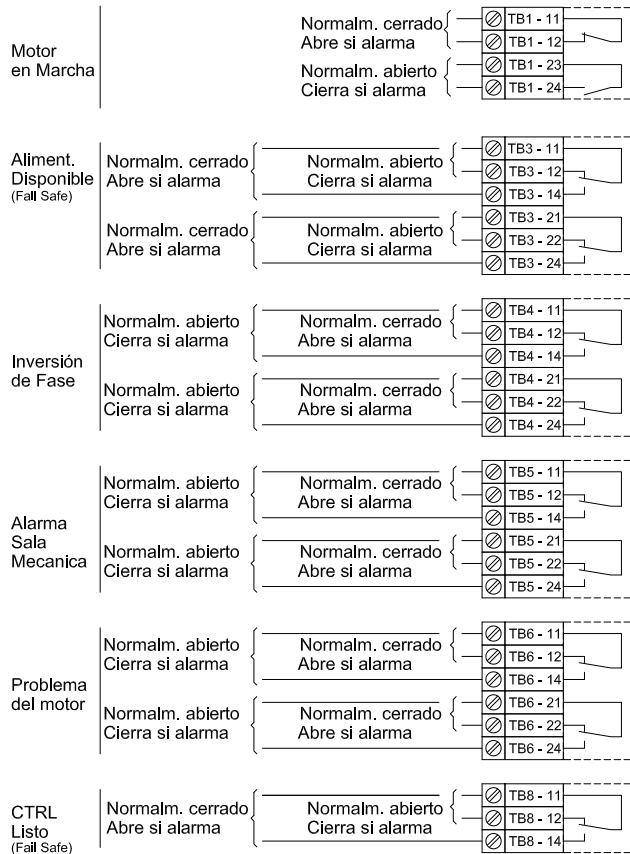
CONTROLADOR PARA BOMBA ELECTRICA CONTRA INCENDIO TENSION PLENA / SERVICIO COMPLETO

MODELO : GFA

Regleta de conexiones

CONFORME A LA MAS RECIENTE NORMA NFPA 20

Regleta - Alarma a distancia



Bloque de terminales - Control

